

**СНЕГОХОД «ТАЙГА»**  
**КАТАЛОГ ДЕТАЛЕЙ И СБОРОЧНЫХ ЕДИНИЦ**  
**С40000010КДС**

**2005 г.**

## СОДЕРЖАНИЕ

	Стр.
Введение .....	III
Основание двигателя .....	01-1
Картер .....	02-1
Вал коленчатый, поршни .....	03-1
Цилиндровая группа и элементы систем впуска и выпуска .....	04-1
Система охлаждения .....	05-1
Глушитель .....	06-1
Стартер ручной .....	07-1
Система впрыска масла .....	08-1
Бак масляный с опорной стойкой .....	09-1
Система питания .....	10-1
Глушитель шума впуска .....	11-1
Коробка передач .....	12-1
Шкив вариатора ведомый .....	13-1
Регулятор центробежный .....	14-1
Тормоз .....	15-1
Рулевое управление .....	16-1
Подвеска передняя и лыжа .....	17-1
Вал ведущий, гусеница, привод управления коробкой передач и кожух вариатора .....	18-1
Подвеска ходовой части .....	19-1
Корпус, сиденье .....	20-1
Капот .....	21-1
Наклейки .....	22-1
Спидометр, привод спидометра .....	23-1
Органы управления, осветительные и сигнальные приборы .....	24-1
Система зажигания .....	25-1
Система электрозапуска .....	26-1
Дополнительные принадлежности к электрооборудованию .....	27-1

## ВВЕДЕНИЕ

Каталог является справочным пособием при составлении заявок на запасные части снегохода «Тайга» СТ-500Д.

Каталог содержит иллюстрации и развернутую спецификацию всех деталей и сборочных единиц. На иллюстрациях, приведенных в данном каталоге, упрощенно изображены сборочные единицы в разобранном виде.

Информация, приведенная в каталоге, действительна на момент его издания. Изготовитель оставляет за собой право в любое время изменять конструкцию изделия. Вследствие постоянного совершенствования конструкции снегохода, вы можете встретить некоторые отличия реального изделия от информации, содержащейся в данном документе. Иллюстрации, приведенные в каталоге, показывают типовую конструкцию различных узлов и деталей снегохода и могут не в полной мере отражать все особенности конструкции и формы деталей аналогичного назначения, установленных на Вашем снегоходе. Тем не менее, настоящий каталог поможет Вам разобраться в устройстве Вашего снегохода.

Найдите изображение интересующей Вас детали или сборочной единицы и определите по перечню ее обозначение и наименование.

### Условные обозначения, используемые в настоящем каталоге

**А** – снегоход с двигателем РМЗ-500 базового исполнения с одним карбюратором и запуском от ручного стартера.

**В** – снегоход с двигателем РМЗ-500 с одним карбюратором и электрозапуском.

**С** – снегоход с двигателем РМЗ-500 повышенной мощности с двумя карбюраторами, электрозапуском и отдельной системой смазки.

**Д** – снегоход с двигателем РМЗ-500 повышенной мощности с двумя карбюраторами, электрозапуском и гусеницей шириной 600 мм.

При заказе указывайте, пожалуйста, обозначение и полное наименование деталей и сборочных единиц.

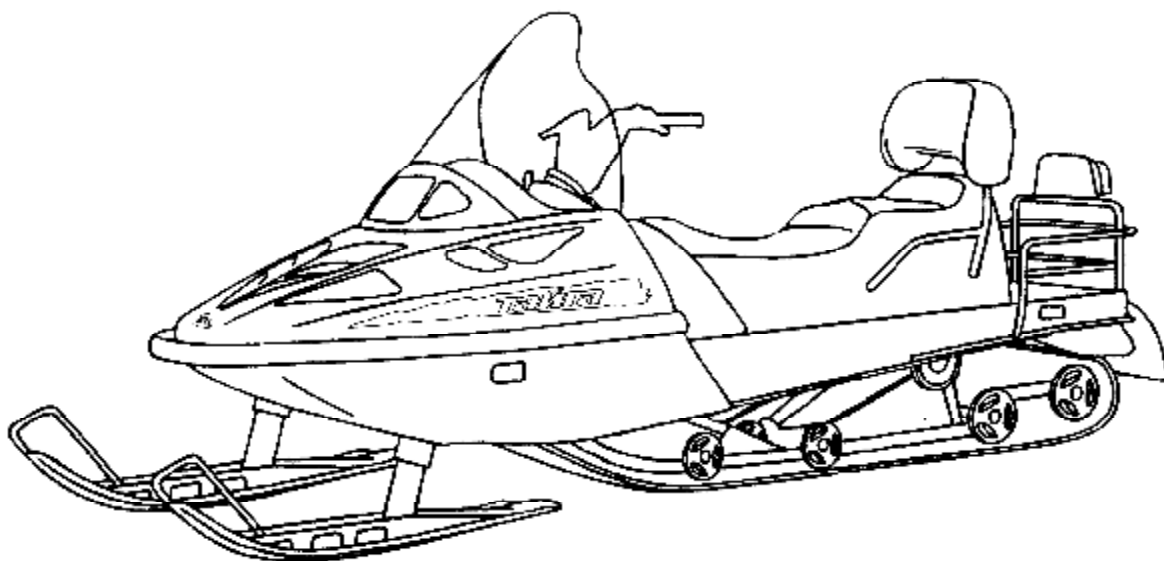


Рисунок – Общий вид снегохода

Номер позиции	Обозначение	Наименование сборочных единиц и деталей	Куда входит	Кол-во на снегоход			
				А	В	С	Д
<b>РИС. 01</b>		<b>ОСНОВАНИЕ ДВИГАТЕЛЯ</b>					
1	C40000024	Основание двигателя	C40000010	1	1	1	1
2	110501430	Гайка	C40000010	8	8	8	8
3		Шайба 10.01.10.016 ГОСТ 6958-78	C40000010	8	8	8	8
4		Болт М8-6gx25 1/60436/21	C40000010	1	1	1	1
5	C40100045	Втулка	C40000010	1	1	1	1
6	C40100046	Втулка	C40000010	1	1	1	1
7	C40100047	Скоба	C40000010	1	1	1	1
8	C40000270	Амортизатор	C40000010	3	3	3	3
9	C40000270-01	Амортизатор	C40000010	1	1	1	1
10	C40500067	Втулка	C40000010	4	4	4	4

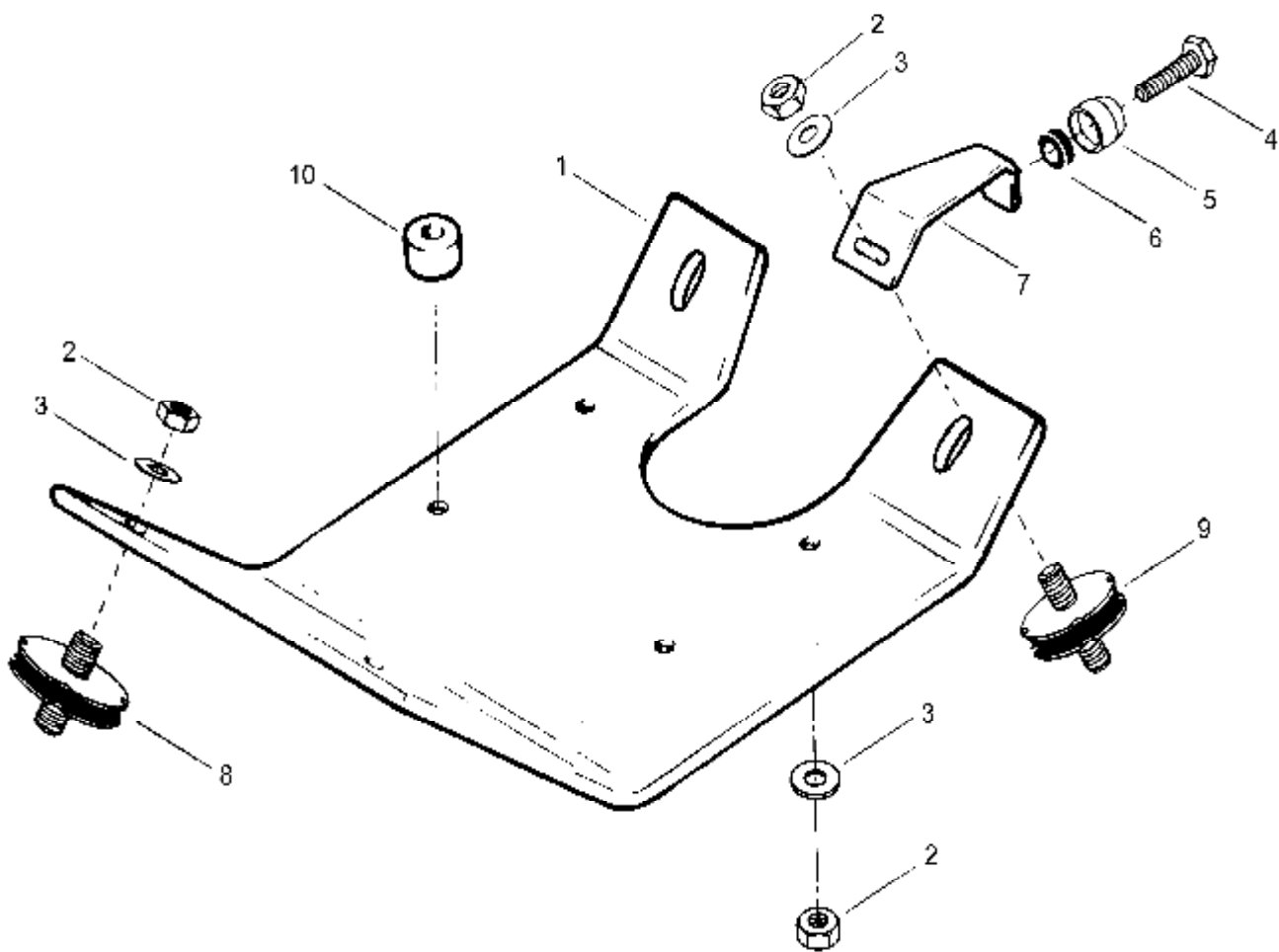


Рисунок 01 – Основание двигателя

Номер позиции	Обозначение	Наименование сборочных единиц и деталей	Куда входит	Кол-во на снегоход			
				А	В	С	Д
<b>РИС. 02</b>		<b>КАРТЕР</b>					
1	C40500080	Картер	C40500500	1	1	1	1
2	C40500060	Картер верхняя половина	C40500080	1	1	1	1
3	C40500054	Шпилька	C40500080	8	8	8	8
4	C40500059	Втулка разрезная	C40500500	1	1	1	1
5	C40500070	Картер нижняя половина	C40500080	1	1	1	1
6		Винт М8-6gx65.88.35X.016 ГОСТ 11738-84	C40500500	4	4	4	4
7		Шайба 8.65Г.016 ГОСТ 6402-70	C40500500	14	14	14	14
8		Шайба 1,5-8-16-Ц ОСТ 1 34507-80	C40500500	14	14	14	14
9		Шпилька М10x $\frac{2g}{8g}$ x35.109.30 ХГСА.019 ГОСТ 22038-76	C40500080	4	4	4	4
10		Шайба 10.01.10.016 ГОСТ 6958-78	C40000010	4	4	4	4
11	110501430	Гайка	C40000010	4	4	4	4
12		Болт М8-6gx70 1/60446/21	C40500500	4	4	4	4
13		Болт М8-6gx45 1/60441/21	C40500500	4	4	4	4
14		Винт М8-6gx45.88.35X.016 ГОСТ 11738-84	C40500500	2	2	2	2
15		Шайба 6.65Г.019 ГОСТ 6402-70	C40000030	1	1	1	1
16		Болт М6-6gx16 1/09022/21	C40000030	1	1	1	1
17	C40500031	Штуцер	C40500500	1	1	1	1

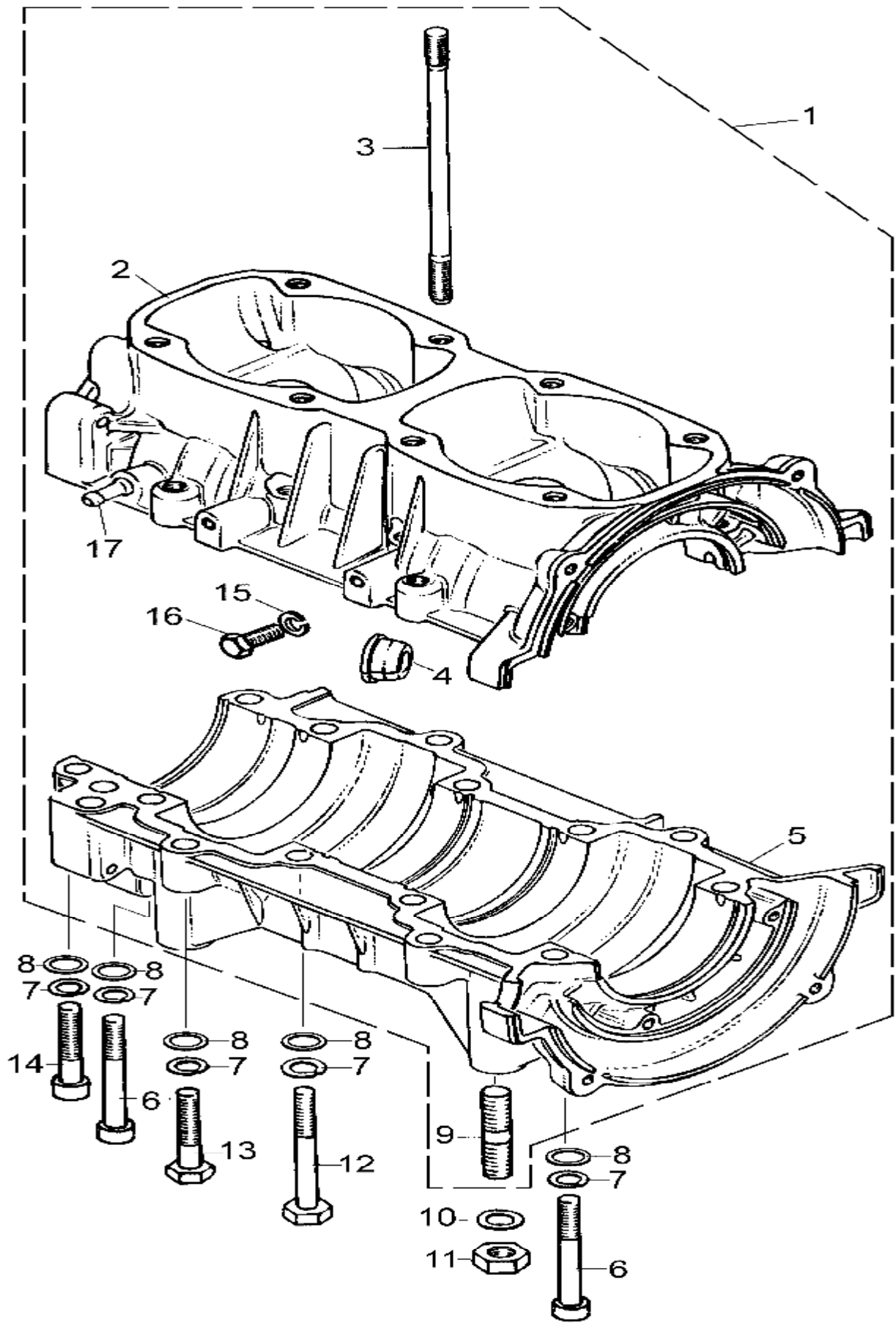


Рисунок 02 – Картер

Номер позиции	Обозначение	Наименование сборочных единиц и деталей	Куда входит	Кол-во на снегоход			
				А	В	С	Д
<b>РИС. 03</b>		<b>ВАЛ КОЛЕНЧАТЫЙ, ПОРШНИ</b>					
1	C40500240	Вал коленчатый	C40500800	1	1	1	1
	C40500230	Вал коленчатый	C40500850	1	1	1	1
2		Шпонка 5x6.5 ГОСТ 24071-80	C40500500	1	1	1	-
		Шпонка 3x5 ГОСТ 24071-80	C40500850	1	1	1	1
3		Манжета FPJ2 35 72 7 GS	C40500500	2	2	2	2
4	110500105	Кольцо амортизационное	C40500500	3	3	3	3
5		Подшипник 6-50207 ГОСТ 2893-82 (6207N.P6)*	C40500500	3	3	3	3
6	C40500072	Втулка распорная	C40500500	1	1	1	1
7		Подшипник K18x22x22FKIV1.JT10 TIMKEN	C40500500	2	2	2	2
8	110501119	Кольцо стопорное	C40500500	4	4	4	4
9		Палец поршневой EB 18/60	C40500500	2	2	2	2
10		Поршень EK 2301a с кольцами	C40500500	2	2	2	2
11		Кольцо поршневое верхнее L-образное трапецеидальное ER 72/113	C40500500	2	2	2	2
12		Кольцо поршневое нижнее прямоугольное ER 72/118	C40500500	2	2	2	2

\* маркировка VBF (Вологодский подшипниковый завод)



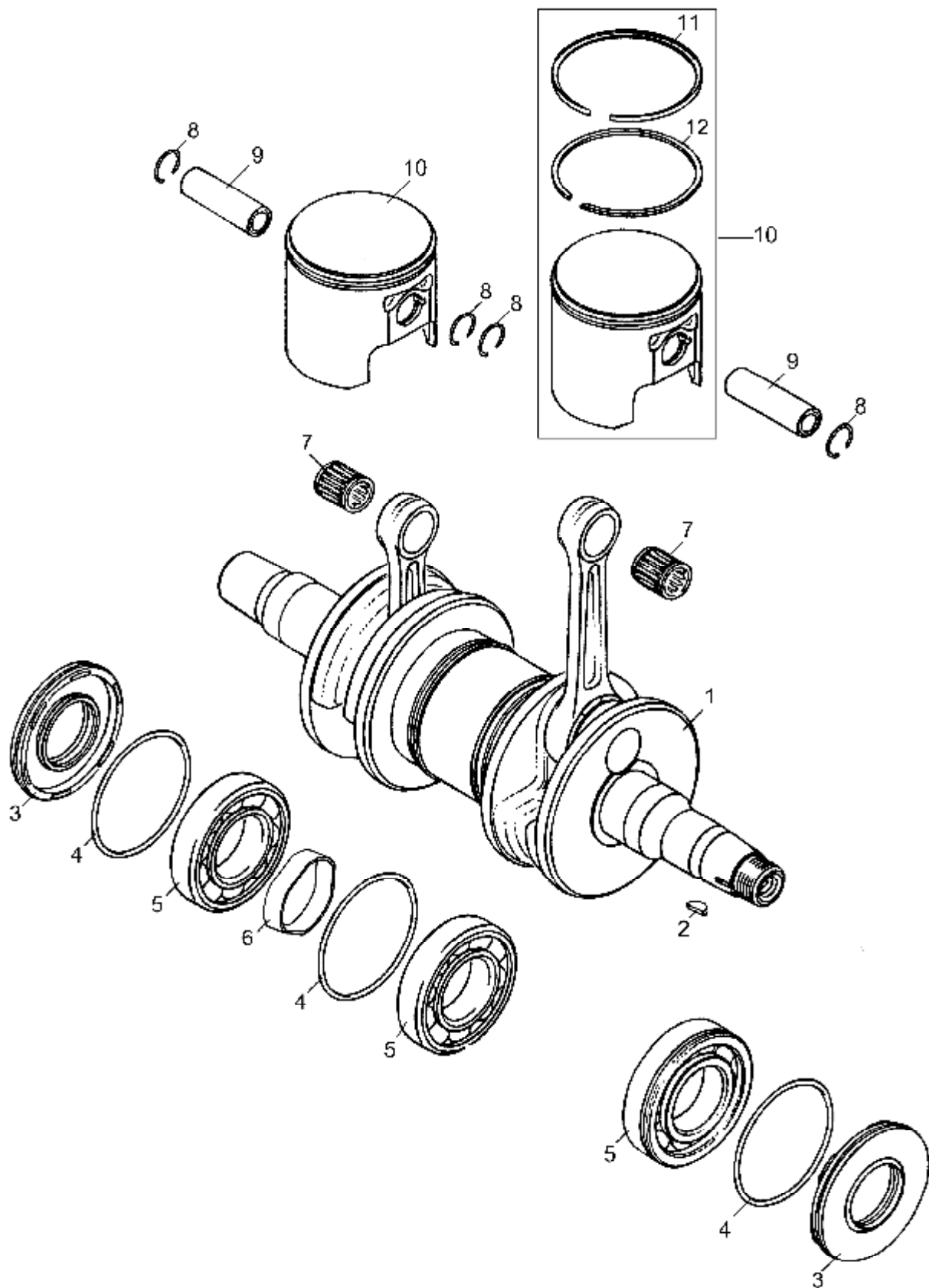


Рисунок 03 – Вал коленчатый, поршни

Номер позиции	Обозначение	Наименование сборочных единиц и деталей	Куда входит	Кол-во на снегоход			
				А	В	С	Д
<b>РИС. 04 ЦИЛИНДРОВАЯ ГРУППА И ЭЛЕМЕНТЫ СИСТЕМ ВПУСКА И ВЫПУСКА</b>							
1	C40500127	Головка цилиндра	C40500500	2	2	2	2
	C40500127-01	Головка цилиндра	C40500500	2*	2*	-	2*
2	C40500360	Коллектор выхлопной	C40500500	1	1	-	-
3		Шайба 1.5-8-16-Ц	C40500500	16	16	16	-
		ОСТ 1 34507-80	C40501000	-	-	-	16
	110501216	Шайба	C40500500	16	16	16	-
			C40501000	-	-	-	16
4		Шайба 8.65Г.016	C40500500	16	16	16	-
		ГОСТ 6402-70	C40501000	-	-	-	16
5		Винт М8-6gx30 1-7002-2842	C40500500	4	4	4	4
6	C40500026	Прокладка	C40500500	4	4	4	4
7	C40500039	Кольцо уплотнительное	C40500500	2	2	2	2
8	C40500340	Цилиндр	C40500500	2	2	2	2
9	C40500042	Прокладка	C40500500	2	2	2	2
10	C40500008	Прокладка	C40500500	4	4	4	4
11	C40500260	Патрубок	C40500800	-	-	2	-
	C40500116	Патрубок	C40501000	-	-	-	2
12		Болт М8-6gx35 1/60439/21	C40500500	2	2	4	-
			C40501000	-	-	-	4
13	C40500001	Впускной коллектор	C40500500	1	1	-	-
14		Болт М6-6gx30 1/09028/21	C40500500	2	2	-	-
15		Болт М8-6gx65 1/60445/21	C40500500	2	2	-	-
16		Шайба 6.65Г.019 ГОСТ 6402-70	C40500500	2	2	-	-
17		Шайба 6 1/05194/01	C40500500	2	2	-	-
18	C40500002	Крышка впускного коллектора	C40500500	1	1	-	-
19	C40500025	Кольцо резиновое впускного коллектора	C40500500	1	1	-	-
20	110501094	Гайка	C40500500	4	4	4	4

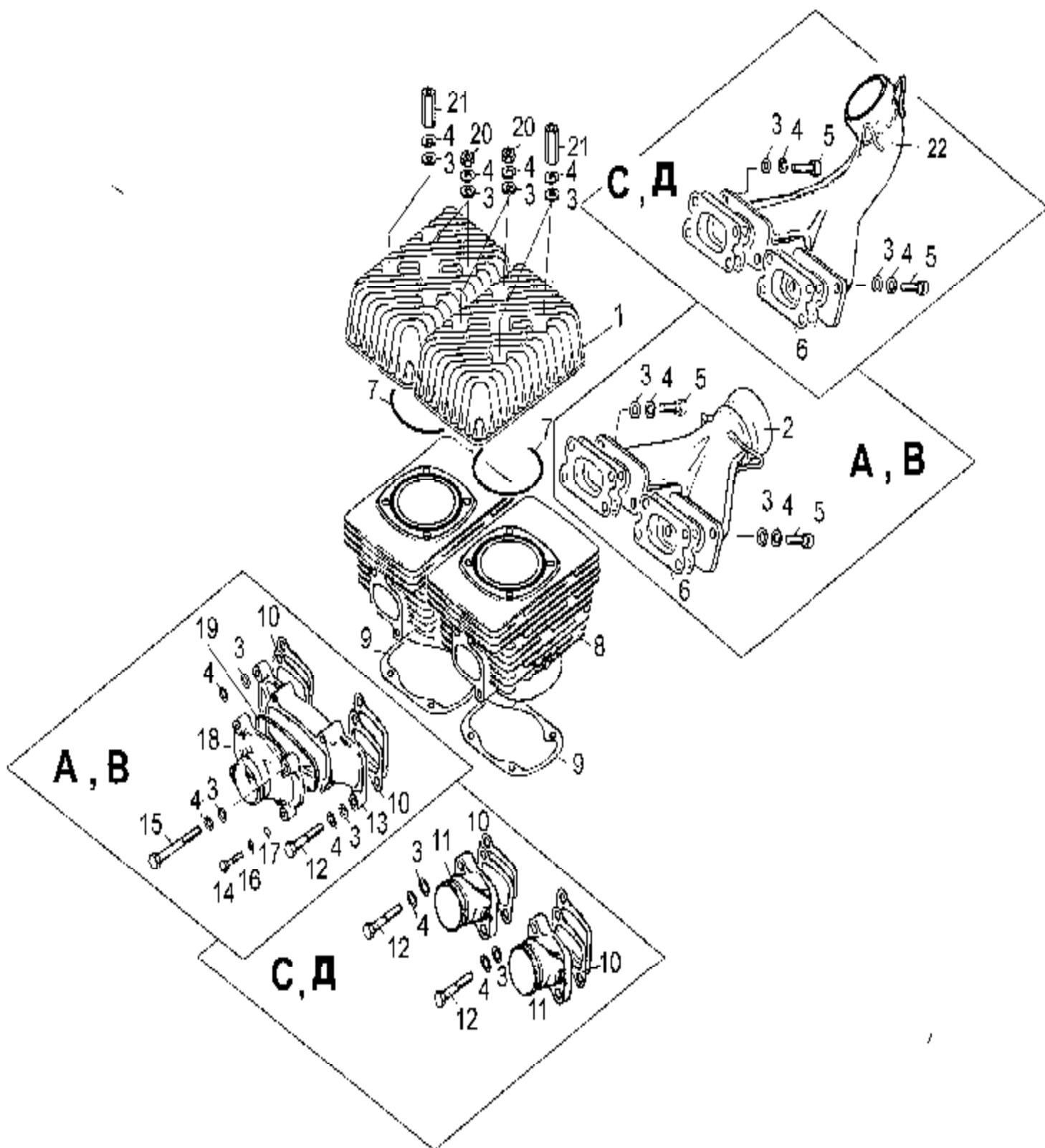


Рисунок 04 – Цилиндровая группа и элементы систем впуска и выпуска

21	C40500138	Гайка	C40500500	4	4	4	4
22	C40500270	Коллектор выхлопной	C40500800	-	-	1	-
			C40501000	-	-	-	1

\* двигатель с бензином АИ-80 (Нормаль) взамен С40500127

Номер позиции	Обозначение	Наименование сборочных единиц и деталей	Куда входит	Кол-во на снегоход			
				А	В	С	Д
<b>РИС. 05 СИСТЕМА ОХЛАЖДЕНИЯ</b>							
1	C40500004	Воздухозаборник	C40500500	1	1	1	1
2	C40500038	Корпус вентилятора	C40500130	1	1	1	1
3		Подшипник 76-180203 С17 ГОСТ 8882-75	C40500130	2	2	2	2
4	C40500028	Кольцо распорное	C40500130	1	1	1	1
5	C40500136	Шкив	C40500130	2	2	2	2
6	C40500029*	Кольцо регулировочное	C40500130	5	5	5	5
	C40500029-01	Кольцо регулировочное	C40500130	5	5	5	5
7	C40500235	Крыльчатка вентилятора	C40500130	1	1	1	1
8		Гайка М16х1,5-6Н.6.016 ГОСТ 5916-70	C40500130	1	1	1	1
9		Шайба волнистая 1/26017/71	C40500130	1	1	1	1
10	C40500189	Ремень клиновой Вентиляторный	C40500500	1	1	1	1
11		Винт М6-6gx30.88.35Х.016 ГОСТ 11738-84	C40500500	4	4	4	4
12		Шайба 6.65Г.016 ГОСТ 6402-70	C40500500	7 8**	7 8**	7 8**	- 8**
13		Шайба 6 1/05194/01	C40500500	5 6**	5 6**	5 6**	- 6**
14		Кольцо А40 ГОСТ 13943-86	C40500130	1	1	1	1
15	C40500027	Шайба	C40500130	1	1	1	1
16		Шпонка 3х5 ГОСТ 24071-80	C40500130	2	2	2	2
17	C40500034	Валик	C40500130	1	1	1	1
18	C40500200	Кожух задний	C40500500	1	1	1	1
19		Винт 2-5х16.10.019 ГОСТ 11650-80	C40500500	7	7	7	7
20		Шайба 5 1/26241/01	C40500500	7	7	7	7
21		Гайка пластинчатая 16035 A.Raymond s.r.o.	C40500500	7	7	7	7
22		Болт М6-6gx12 1/09020/21	C40500500	1	1	1	1

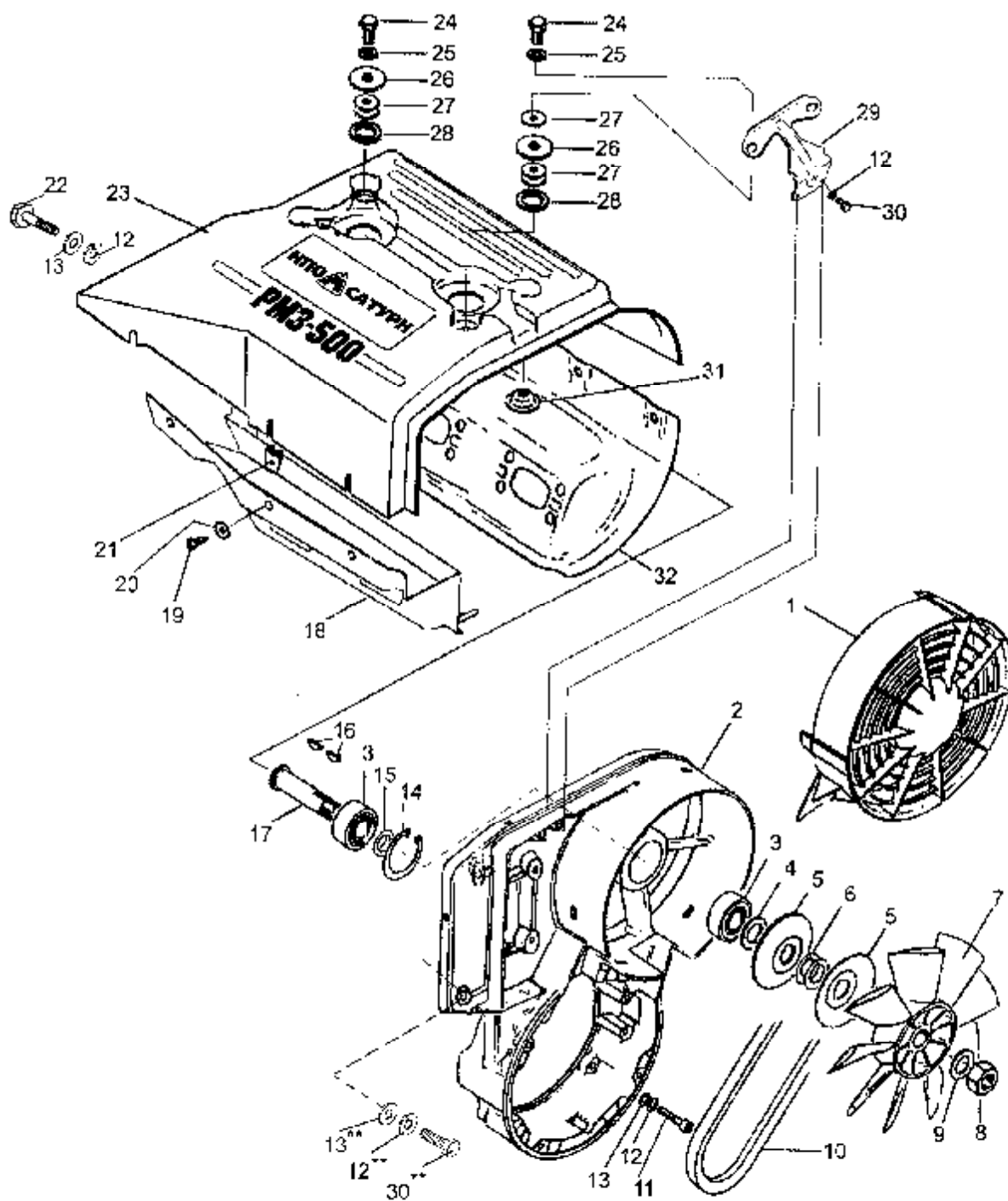


Рисунок 05 – Система охлаждения

Номер позиции	Обозначение	Наименование сборочных единиц и деталей	Куда входит	Кол-во на снегоход			
				А	В	С	Д
<b>РИС. 05 СИСТЕМА ОХЛАЖДЕНИЯ</b>							
23	C40500300-01	Кожух верхний	C40500500	1	1	-	-
	C40500300	Кожух верхний	C40500800	-	-	1	-
			C40501000	-	-	-	1
24		Болт М8-6gx25 1/60436/21	C40500500	4	4	4	4
25		Шайба 8.65Г.016 ГОСТ 6402-70	C40500500	4	4	4	4
26		Шайба 8 1/26470/01	C40500500	4	4	4	4
27		Шайба 1,5-8-16-Ц ОСТ 1 34507-80	C40500500	10	10	10	10
	110501216	Шайба	C40500500	10	10	10	10
28	C40500071	Кольцо уплотнительное	C40500500	4	4	4	4
29	C40500131	Стяжка	C40500500	1	1	1	1
30		Болт М6-6gx16 1/09022/21	C40500500	2 3**	2 3**	2 3**	- 3**
31	C40500068	Шайба тарельчатая	C40500500	4	4	4	4
32	C40500062	Кожух передний	C40500500	1	1	1	1
	C40500350	Кожух передний	C40500500	1	1	1	1

\* - допускается заменять на C40500029-01

\*\* - применяется на двигателе с системой зажигания «DUKATI»

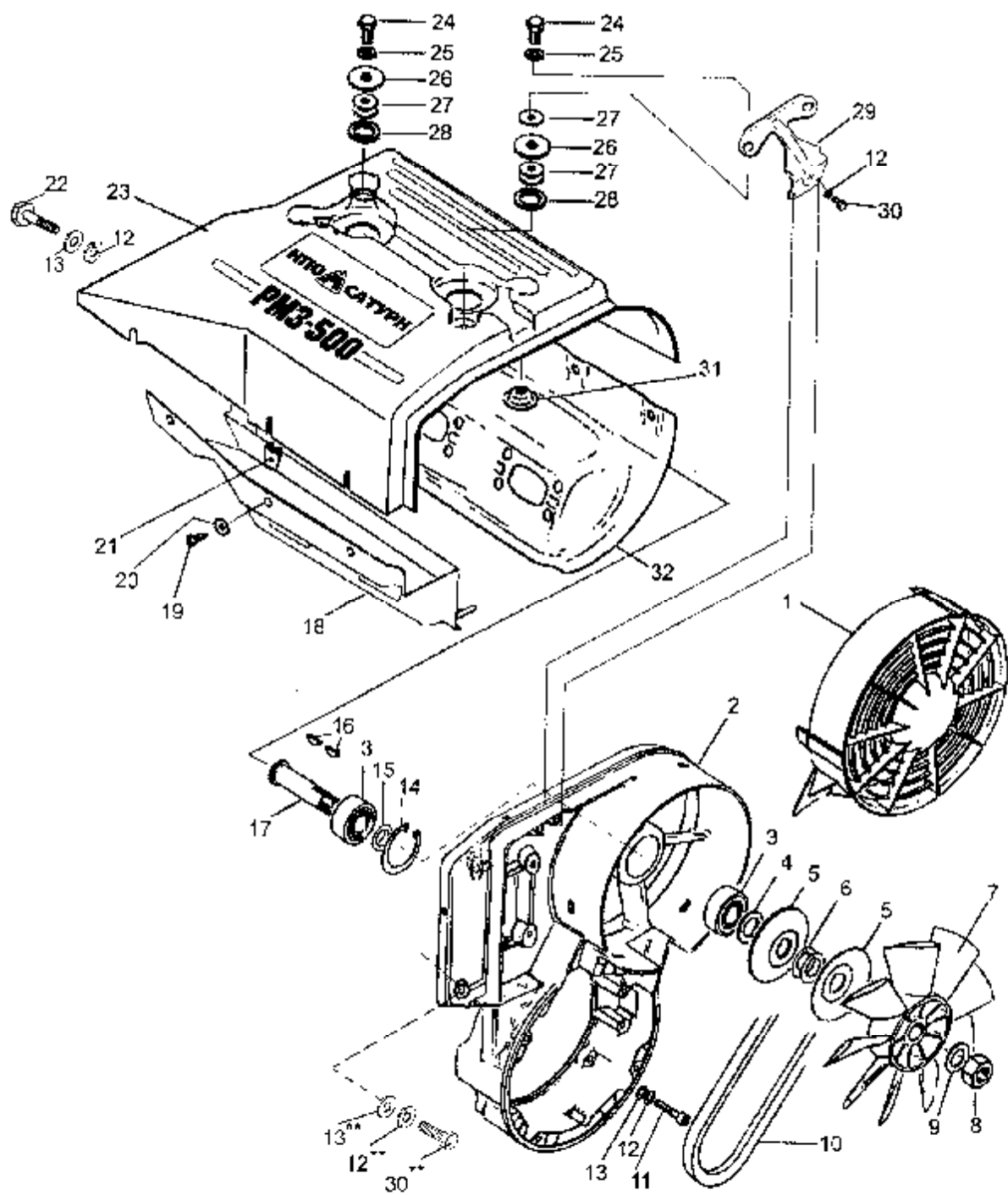


Рисунок 05 – Система охлаждения



Номер позиции	Обозначение	Наименование сборочных единиц и деталей	Куда входит	Кол-во на снегоход			
				А	В	С	Д
<b>РИС. 06</b>							
<b>ГЛУШИТЕЛЬ</b>							
1	C40400010	Глушитель	C40000010	1	1	-	-
	C40400100	Глушитель	C40000040	-	-	1	-
			C40000070	-	-	-	1
2	C40400031	Пружина	C40000010	2	2	-	-
3		Хомут АВА NOVA 9 мм	C40400090	2	2	-	-
		Standard 45	C40000010	1	1	-	-
4	C40400032	Трубка	C40400090	1	1	-	-
5	C40400027	Труба	C40000010	1	1	-	-
6	C40400029	Пружина	C40000010	6	6	-	-
			C40000040	-	-	6	-
			C40000070	-	-	-	6
7	C40400028	Проставка	C40000010	1	1	-	-
8	C40400070	Патрубок	C40000010	1	1	-	-
9	C40000042	Опора	C40000040	-	-	2	-
			C40000070	-	-	-	2
10	C40000043	Кронштейн	C40000040	-	-	1	-
			C40000070	-	-	-	1
11		Гайка самоконтрящаяся	C40000040	-	-	2	-
		M6-6H 1/25742/11	C40000070	-	-	-	2
12		Шайба 6	C40000040	-	-	2	-
		1/05194/01	C40000070	-	-	-	2
13	C40000041	Проставка	C40000040	-	-	1	-
			C40000070	-	-	-	1

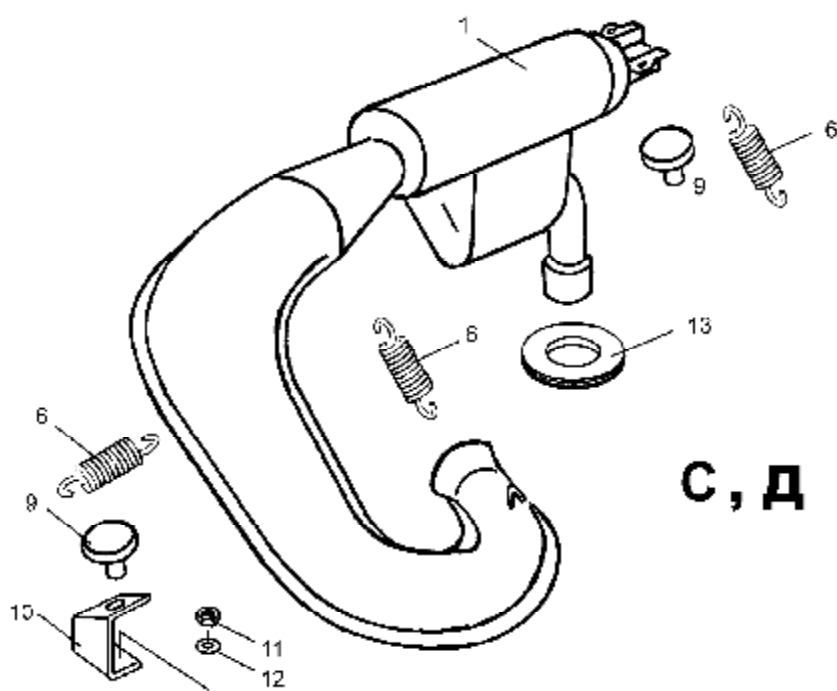
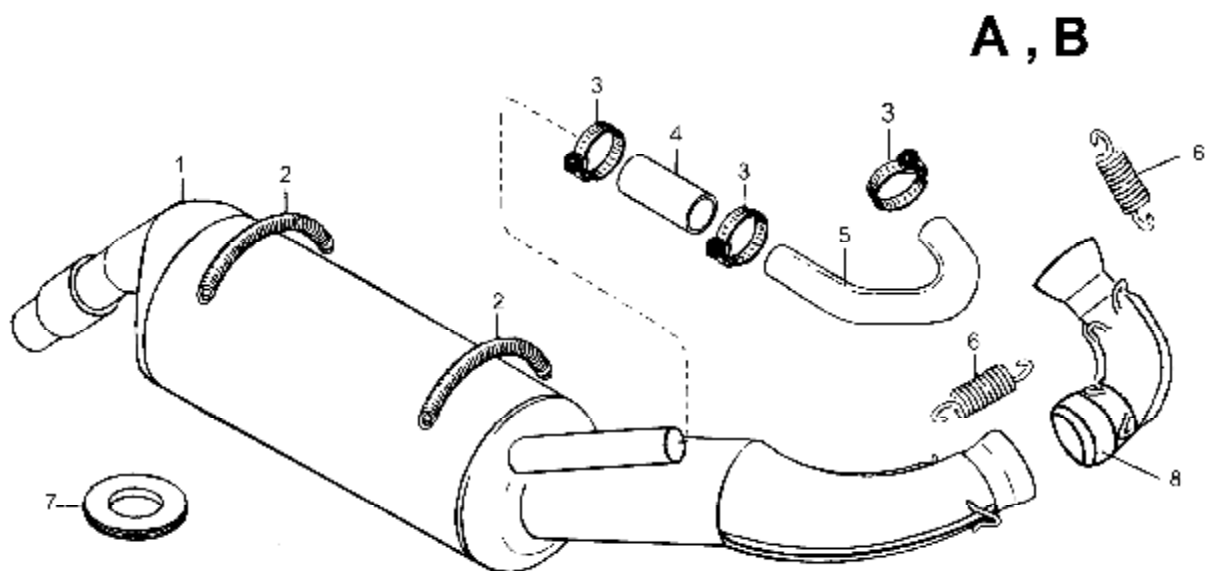


Рисунок 06 – Глушитель



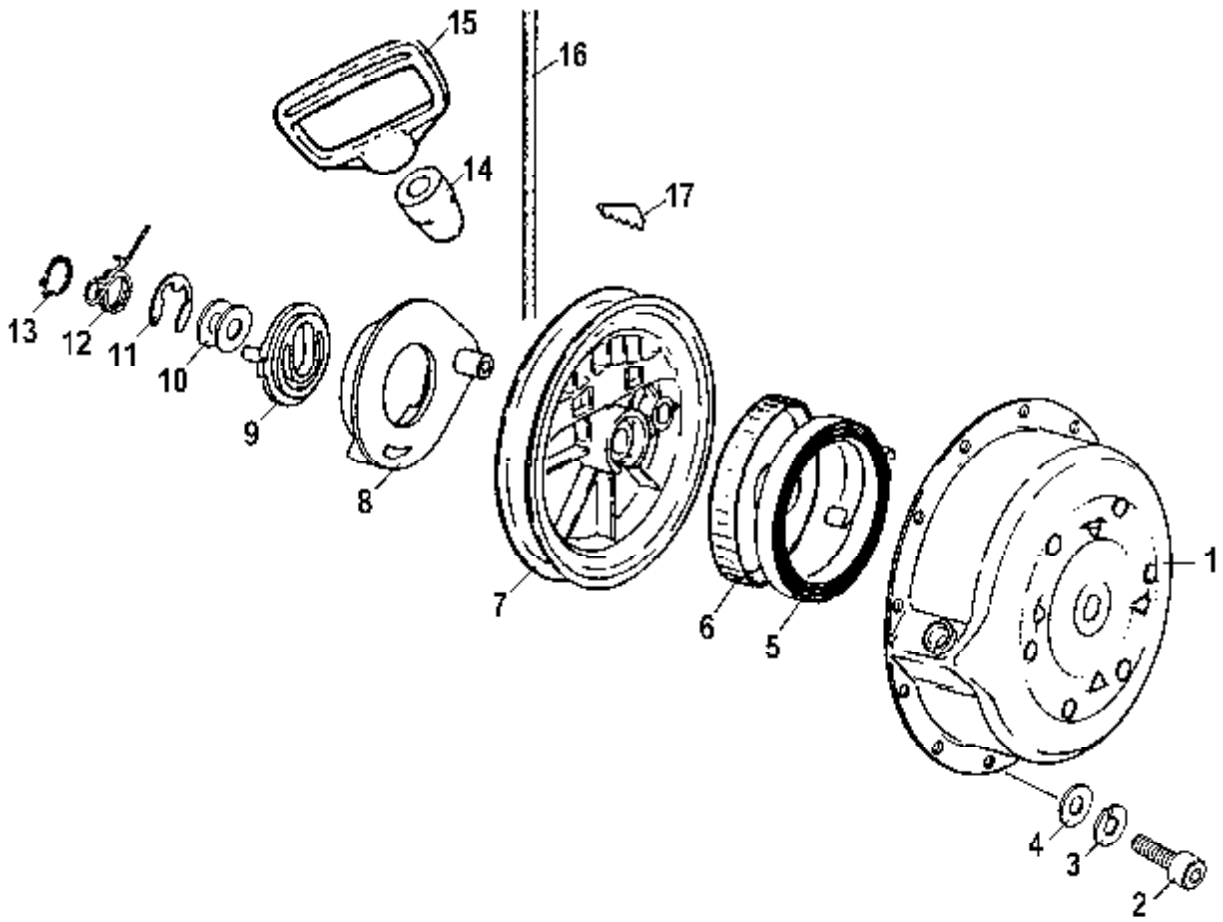


Рисунок 07 – Стартер ручной

Номер позиции	Обозначение	Наименование сборочных единиц и деталей	Куда входит	Кол-во на снегоход			
				А	В	С	Д
<b>РИС. 08</b>		<b>СИСТЕМА ВПРЫСКА МАСЛА</b>					
1		Насос масляный 2М-105Е-11 MIKUNI Япония	С40500800	-	-	1	-
2		Болт М5-6gx16 1/09778/21	С40500800	-	-	4	-
3		Шайба 5.65Г.016 ГОСТ 6402-70	С40500800	-	-	4	-
4		Шайба 5 1/05193/01	С40500800	-	-	4	-
5	С40800240	Фланец	С40500800	-	-	1	-
6		Шайба С.6x1.01.10.16 ГОСТ 11371-78	С40500800	-	-	2	-
7	С40800078	Колесо зубчатое	С40500800	-	-	1	-
8		Гайка самоконтрящаяся М6-6Н 1/25742/11	С40500800	-	-	1	-
9	С40800089	Вал-шестерня	С40500800	-	-	1	-
10	С40800103	Шайба	С40500800	-	-	4	-
11	С40800087	Штуцер	С40500800	-	-	2	-
12	С40800088	Винт	С40500800	-	-	2	-
13		Хомут АВА 2Еag Clip 5-7	С40500800	-	-	4	-
14	С40800105	Трубка	С40500800	-	-	1	-
15	С40800105-01	Трубка	С40500800	-	-	1	-
16	С40800062	Трубка гофрированная разъемная	С40500800	-	-	1	-
17	С40800062-01	Трубка гофрированная разъемная	С40500800	-	-	1	-
18		Болт самонарезающий М5,6x16 1/51873/01	С40500800	-	-	2	-
19	С40500191	Шайба	С40500800	-	-	1	-

# C

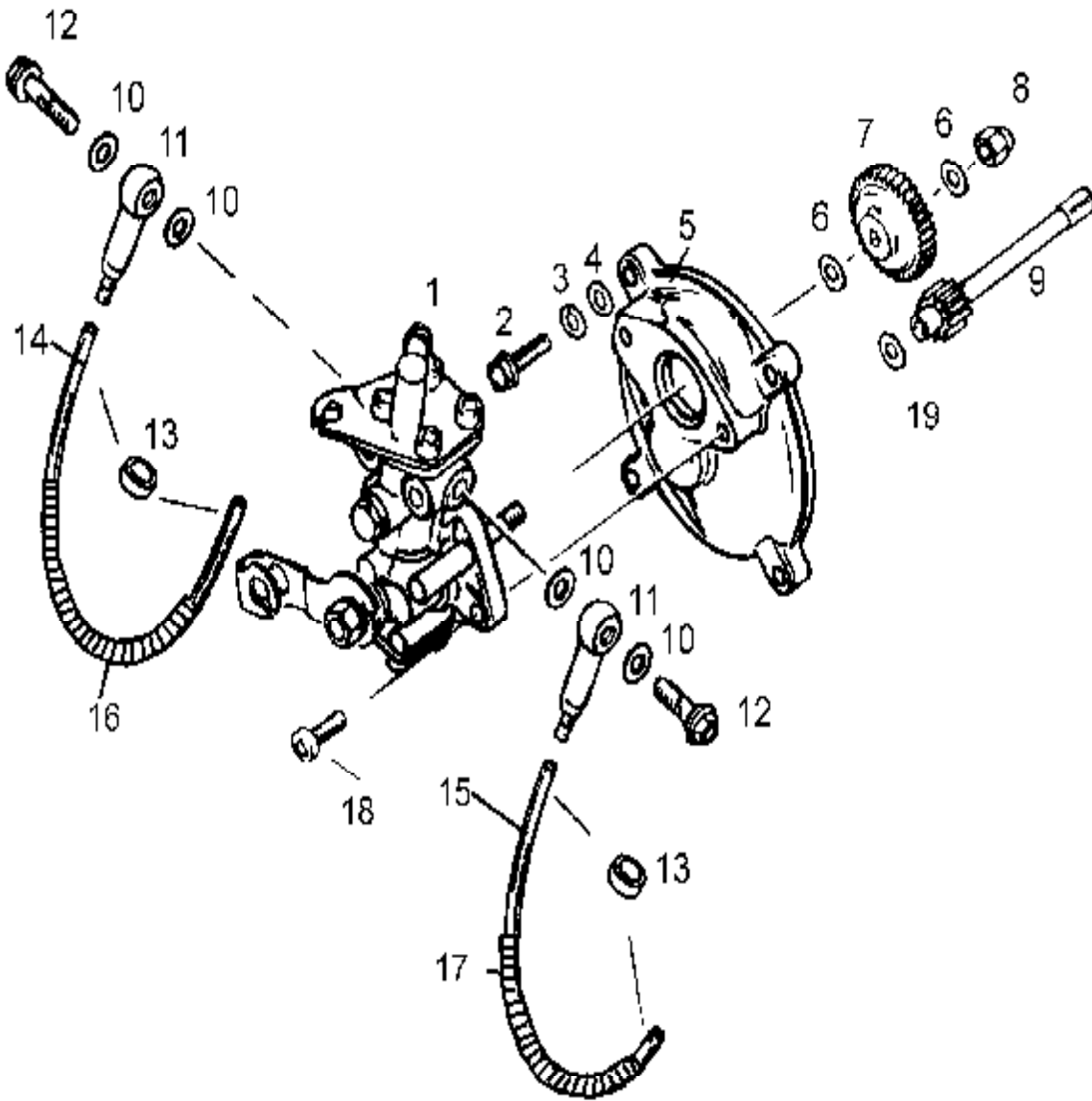


Рисунок 08 – Система впрыска масла

Номер позиции	Обозначение	Наименование сборочных единиц и деталей	Куда входит	Кол-во на снегоход			
				А	В	С	Д
<b>РИС. 08а</b>		<b>СИСТЕМА ВПРЫСКА МАСЛА</b>					
1		Насос масляный 2М-105Е-11 MIKUNI Япония	С40500450	-	-	1	-
2		Болт М5-6х16 1/09778/21	С40500450	-	-	4	-
3		Шайба 5.65Г.016 ГОСТ 6402-70	С40500450	-	-	4	-
4		Шайба 5 1/05193/01	С40500450	-	-	4	-
5	С40800240	Фланец	С40500450	-	-	1	-
6		Шайба С.6х1.01.10.16 ГОСТ 11371-78	С40500450	-	-	2	-
7	С40800078	Колесо зубчатое	С40500450	-	-	1	-
8		Гайка самоконтрящаяся М6-6Н 1/25742/11	С40500450	-	-	1	-
9	С40800089	Вал-шестерня	С40500450	-	-	1	-
10		Хомут АВА 2Ear Clip 5-7	С40500450	-	-	4	-
11	С40800105	Трубка	С40500450	-	-	1	-
12	С40800105-01	Трубка	С40500450	-	-	1	-
13	С40800062	Трубка гофрированная разъемная	С40500450	-	-	1	-
14	С40800062-01	Трубка гофрированная разъемная	С40500450	-	-	1	-
15		Болт самонарезающий М5,6х16 1/51873/01	С40500450	-	-	2	-
16	С40500191	Шайба	С40500450	-	-	1	-

# C

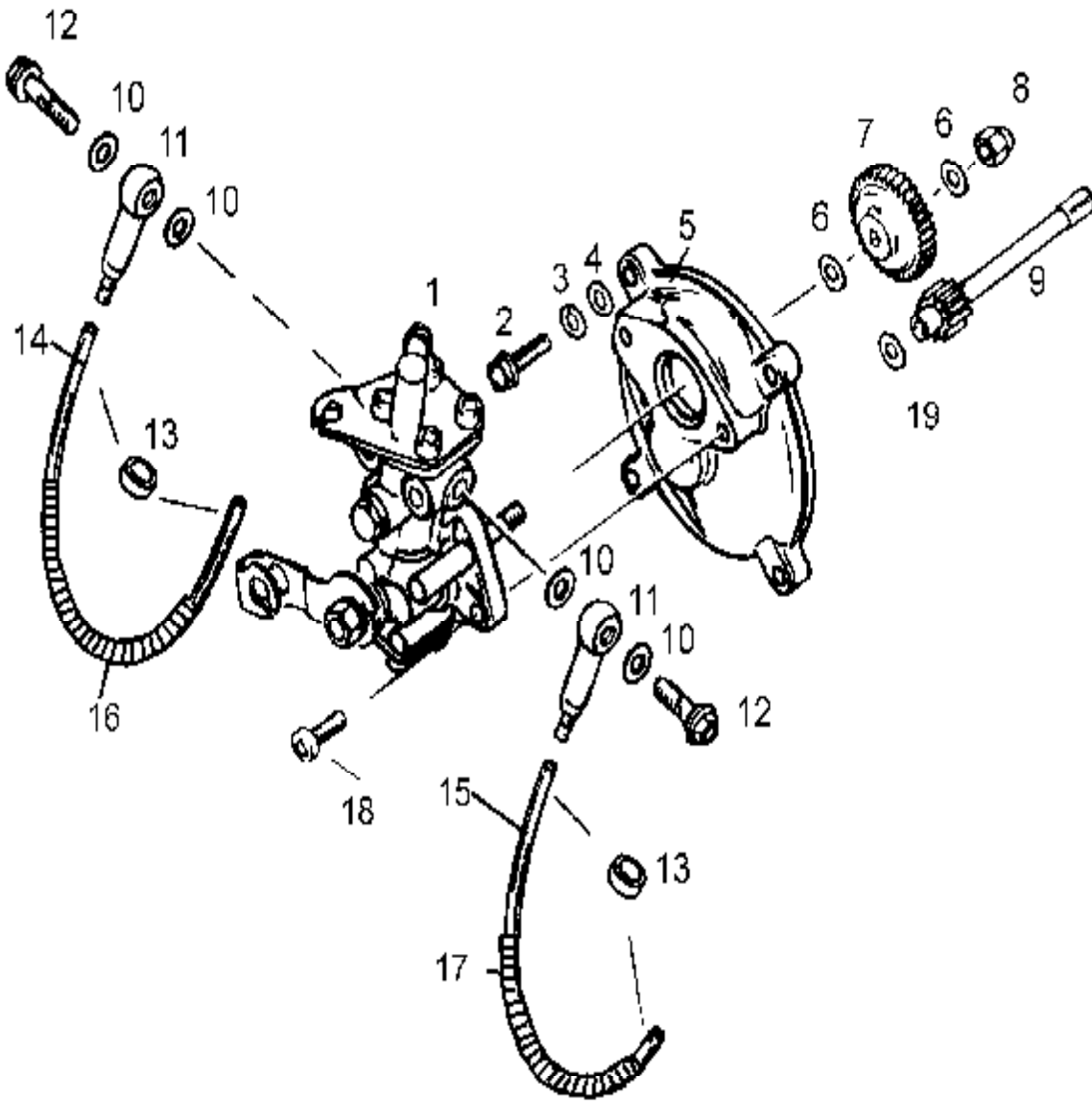


Рисунок 08а – Система впрыска масла



Номер позиции	Обозначение	Наименование сборочных единиц и деталей	Куда входит	Кол-во на снегоход			
				А	В	С	Д
<b>РИС. 09 БАК МАСЛЯНЫЙ С ОПОРНОЙ СТОЙКОЙ</b>							
1	C40800360	Система впрыска масла	C40000060	-	-	1	-
	C40800360-01*	Система впрыска масла	C40000060	-	-	1	-
2	C40800230	Крышка в сборе	C40800360	-	-	1	-
3	C40800380	Бак масляный	C40800360	-	-	1	-
	C40800380-01*	Бак масляный	C40800360-01	-	-	1	-
4		Шайба 6 1/05194/01	C40800360 C40000060	- -	- -	1 4	- -
5		Шайба 6.65Г.016 ГОСТ 6402-70	C40800360	-	-	1	-
6		Болт М6-6gx12 1/09020/21	C40800360	-	-	1	-
7	C40800079	Втулка	C40800360	-	-	1	-
8	C40800260	Поплавок	C40800360	-	-	1	-
9	C40800250	Штуцер	C40800360	-	-	1	-
10		Хомут Helix Hose Clamps № 53-0482	C40800360	-	-	4	-
11	C40800135	Трубка	C40800360	-	-	1	-
12	C40800290	Фильтр масляный	C40800360	-	-	1	-
13	C40800154	Спираль	C40800360	-	-	1	-
14	C40800135-01	Трубка	C40800360	-	-	1	-
15		Гайка самоконтрящаяся М6-6Н 1/25742/11	C40000060	-	-	4	-
16	C40100326	Заглушка	C40100340	-	-	2	-
17	C40100340	Кронштейн масляного ба- ка	C40000060	-	-	1	-
	C40001340	Кронштейн	C40000070	-	-	-	1
18	C40100345	Втулка	C40100340 C40001340	- -	- -	2 -	- 2

\*- применяется с системой зажигания DUKATI

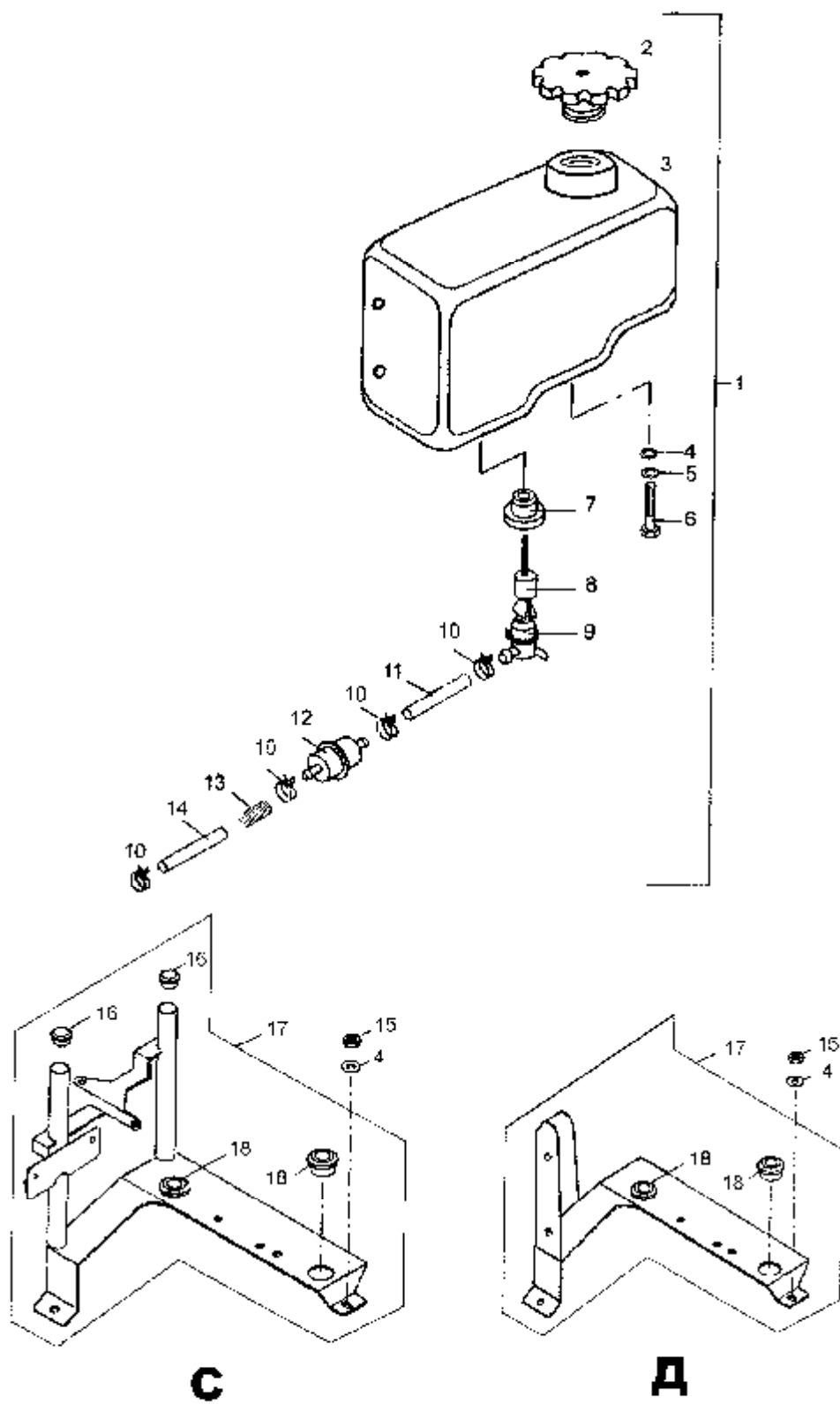


Рисунок 09 – Бак масляный с опорной стойкой

Номер позиции	Обозначение	Наименование сборочных единиц и деталей	Куда входит	Кол-во на снегоход			
				А	В	С	Д
<b>РИС. 10 СИСТЕМА ПИТАНИЯ</b>							
1	C40800100	Трос топливного корректора	C40700010	1	1	-	-
2	C40500160	Топливный насос	C40800120	1	1	-	-
3		Хомут Helix Hose Clamps № 53-0482	C40800120 C40800210	7 1	7 1	- -	- -
4	C40800018-03	Трубка	C40800120	1	1	-	-
5		Хомут АВА Mini Standard Mini 14	C40800120	2	2	-	-
6		Гайка самоконтрящаяся М6-6Н 1/25742/11	C40800120	2	2	-	-
7	C40800146	Трубка	C40800120	1	1	-	-
8	C40800018-02	Трубка	C40800120	1	1	-	-
9	C40800017	Трубка	C40800120	1	1	-	-
10	C40800059	Хомут	C40800120 C40800210	4 1	4 1	- -	- -
11	110800320	Насос подкачивающий	C40800120	1	1	-	-
12	C40800016	Тройник	C40800120	1	1	-	-
13	C40800017-01	Трубка	C40800120	1	1	-	-
14	C40800018	Трубка	C40800120	1	1	-	-
15		Фильтр тонкой очистки топлива «Спектрол Ультра» ТУ 4571-004-069913380-99	C40800120	1	1	-	-
16	C40800018-01	Трубка	C40800210	1	1	-	-
17	C40800022	Штуцер	C40800210	1	1	-	-
18	110800047	Втулка	C40800210	2	2	-	-
19	110800254	Кольцо обжимное	C40800210	1	1	-	-
20	C40800018-05	Трубка	C40800210	1	1	-	-
21	110800220	Фильтр	C40800210	1	1	-	-
22	C40800017-02	Трубка	C40800210	1	1	-	-
23	C40800070	Указатель уровня топлива	C40800210	1	1	-	-
24	C40800023	Штуцер	C40800210	1	1	-	-
25	C40800102	Бак топливный	C40800210	1	1	-	-
26		Винт М4-6gx16.88.35.016 ГОСТ 1491-80	C40500160	4	4	-	-
27		Шайба 4.65Г.016 ГОСТ 6402-70	C40500160	4	4	-	-

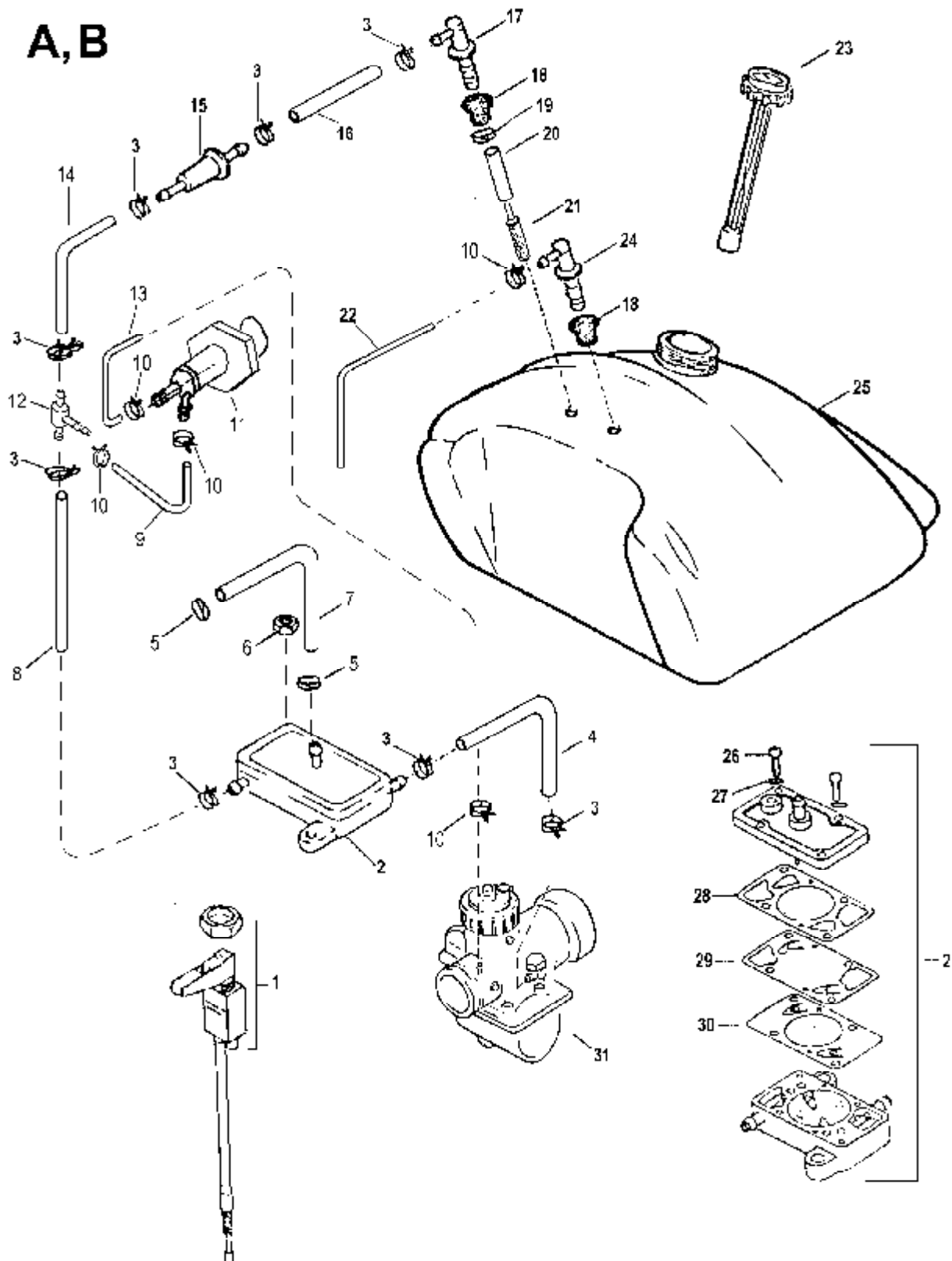


Рисунок 10 – Система питания

Номер позиции	Обозначение	Наименование сборочных единиц и деталей	Куда входит	Кол-во на снегоход			
				А	В	С	Д
<b>РИС. 10 СИСТЕМА ПИТАНИЯ</b>							
28	C40500074	Прокладка	C40500160	1	1	-	-
29	C40500076	Мембрана	C40500160	1	1	-	-
30	C40500075	Мембрана плоская	C40500160	1	1	-	-
31	C40800280	Карбюратор в сборе	C40500500	1	1	-	-

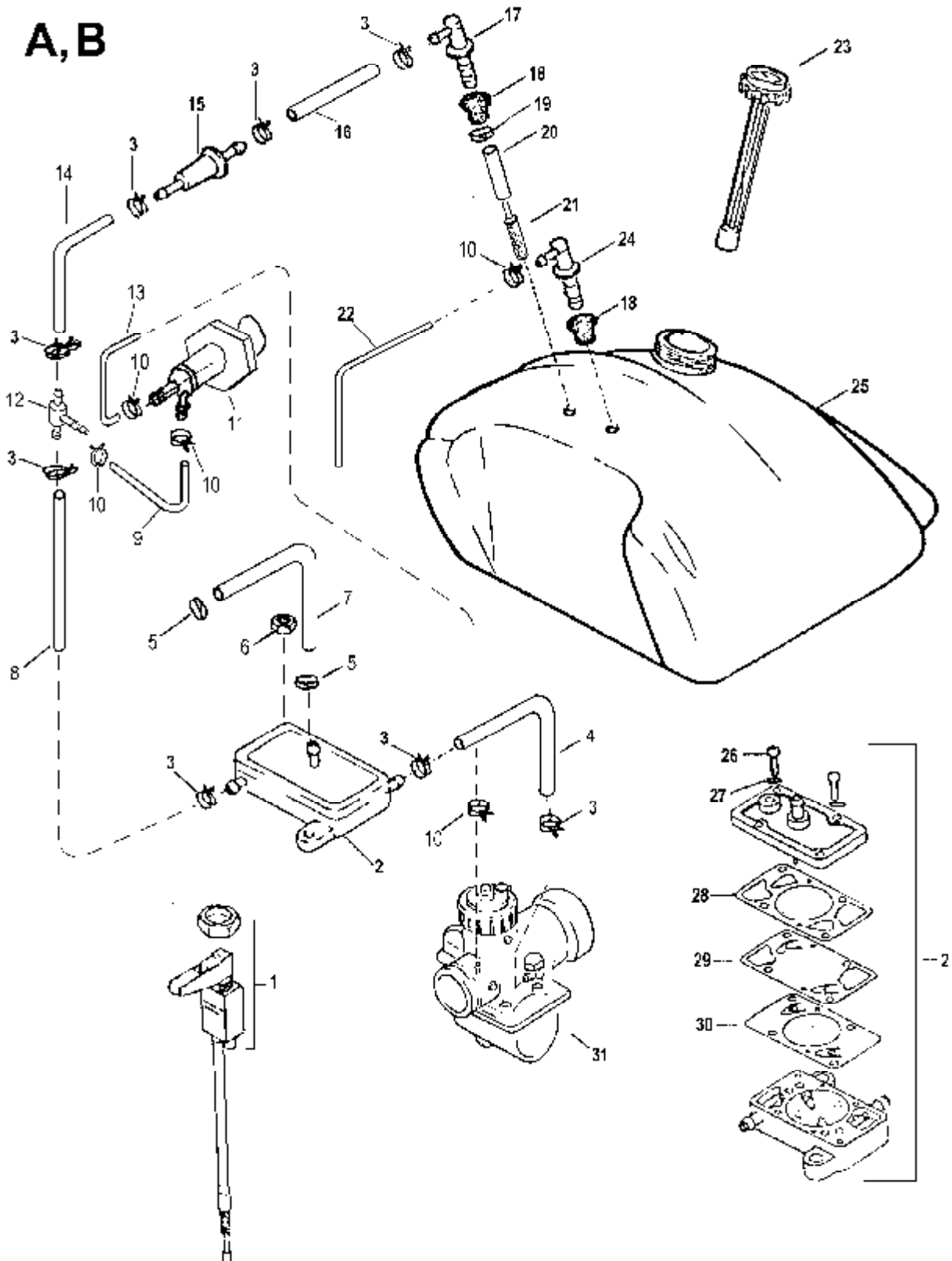


Рисунок 10 – Система питания

Номер позиции	Обозначение	Наименование сборочных единиц и деталей	Куда входит	Кол-во на снегоход			
				А	В	С	Д
<b>РИС. 10а СИСТЕМА ПИТАНИЯ</b>							
1	C40800340	Трос топливного корректора	C40700010-01	-	-	1	1
2	659112100	Насос топливный DF 52 Mikuni	C40800370	-	-	1	1
3		Хомут Helix Hose Clamps № 53-0483	C40800370 C40800210	-	-	9 1	9 1
4		Хомут ABA Mini Standard Mini 14	C40800370	-	-	2	2
5	C40800146-01	Трубка	C40800370	-	-	1	1
6	C40800142-03	Трубка	C40800370	-	-	2	2
7		Гайка самоконтрящаяся М6-6Н 1/25742/11	C40800370	-	-	2	2
8	C40800142-01	Трубка	C40800370	-	-	1	1
9	C40800016	Тройник	C40800370	-	-	1	1
10	C40800059	Хомут пружинный	C40800370 C40800210	-	-	8 1	8 1
11	C40800141-02	Трубка	C40800370	-	-	1	1
12	110800320	Насос подкачивающий	C40800370	-	-	1	1
13	C40800141	Трубка	C40800370	-	-	1	1
14	C40800136	Тройник	C40800370	-	-	1	1
	C40800400	Тройник					
15	C40800141-03	Трубка	C40800370	-	-	2	2
16		Карбюратор VM34-560 Mikuni	C40501000	-	-	2	2
17	C40800142	Трубка	C40800370	-	-	1	1
18		Фильтр тонкой очистки топлива «Спектрол Ультра» ТУ 4571-004-069913380-99	C40800370	-	-	1	1
19	C40800018-01	Трубка	C40800210	-	-	1	1
20	C40800022	Штуцер	C40800210	-	-	1	1
21	110800047	Втулка	C40800210	-	-	2	2
22	110800254	Кольцо обжимное	C40800210	-	-	1	1
23	C40800018-05	Трубка	C40800210	-	-	1	1
24	110800220	Фильтр	C40800210	-	-	1	1
25	C40800017-02	Трубка	C40800210	-	-	1	1
26	C40800023	Штуцер	C40800210	-	-	1	1
27	C40800070	Указатель уровня топлива	C40800210	-	-	1	1
28	C40800102	Бак топливный	C40800210	-	-	1	1
29		Хомут 3,6x150GW2255	C40800370	-	-	3	3

**С, Д**

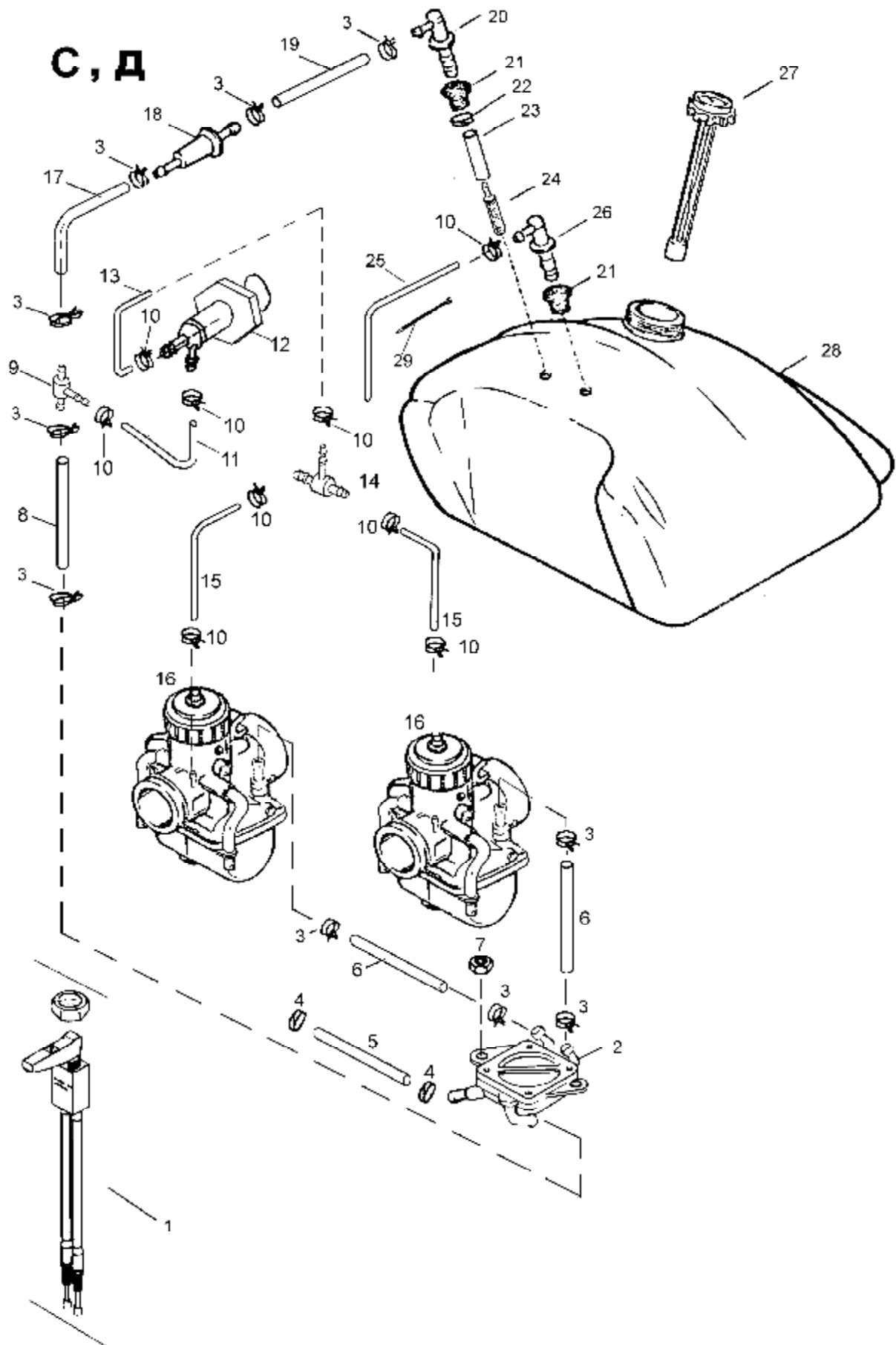
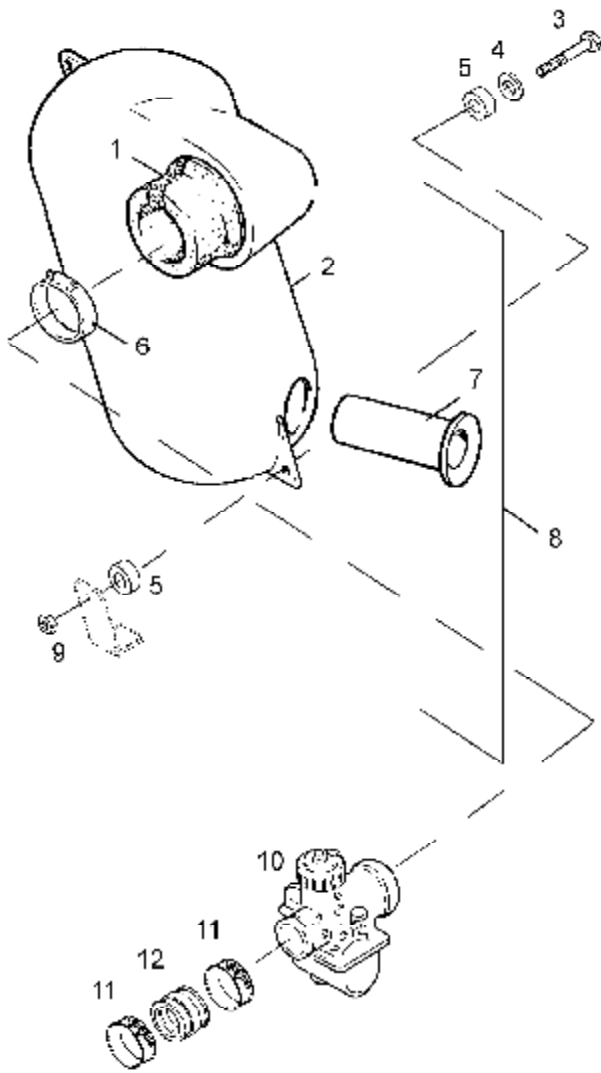


Рисунок 10а – Система питания



Номер позиции	Обозначение	Наименование сборочных единиц и деталей	Куда входит	Кол-во на снегоход			
				А	В	С	Д
<b>РИС. 11 ГЛУШИТЕЛЬ ШУМА ВПУСКА</b>							
1	C40500012	Муфта	C40500010	1	1	-	-
2	C40500011	Корпус	C40500010	1	1	-	-
3		Болт М8-6gx40 1/60440/21	C40000010	1	1	-	-
4		Шайба 8 1/05196/01	C40000010	1	1	-	-
5	C40100029	Втулка	C40000010	2	2	-	-
6		Хомут АВА Original 12 mm Standard 50-65	C40500010	1	1	-	-
7	C40500013	Труба	C40500010 C40800300 C40800300-01	2 - -	2 - -	- 7 2	- 7 -
8	C40500010	Глушитель шума впуска	C40000010	1	1	-	-
9		Гайка самоконтрящаяся М8-6Н 1/61041/11	C40000010	1	1	-	-
10	C40800280	Карбюратор в сборе	C40500500	1	1	-	-
11		Хомут АВА Original 12 mm Standard 44-56	C40500500 C40500800	2 -	2 -	- 4	
12	C40500009	Муфта коллектора впускного	C40500500	1	1	-	-
13	C40800300	Глушитель шума впуска	C40000040 C40000070	- -	- -	1 -	- 1
	C40800300-01	Глушитель шума впуска	C40000060	-	-	1	-
14	C40800152	Фильтр	C40800300 C40800300-01	- -	- -	- 1	1 -
15	C40800099	Сетка	C40800300 C40800300-01	- -	- -	1 1	1 -
16	C40800098	Уплотнение	C40800300 C40800300-01	- -	- -	1 1	1 -
17	C40800096	Крышка	C40800300 C40800300-01	- -	- -	1 1	1 -
18	C40800111	Проставка	C40800300	-	-	1	1
18*	C40800111-01	Проставка	C40800300-01	-	-	1	-
19	C40800104	Замок	C40800300 C40800300-01	- -	- -	2 2	2 -
20	C40800095	Корпус	C40800300 C40800300-01	- -	- -	1 1	1 -

**А, В**



**С, Д**

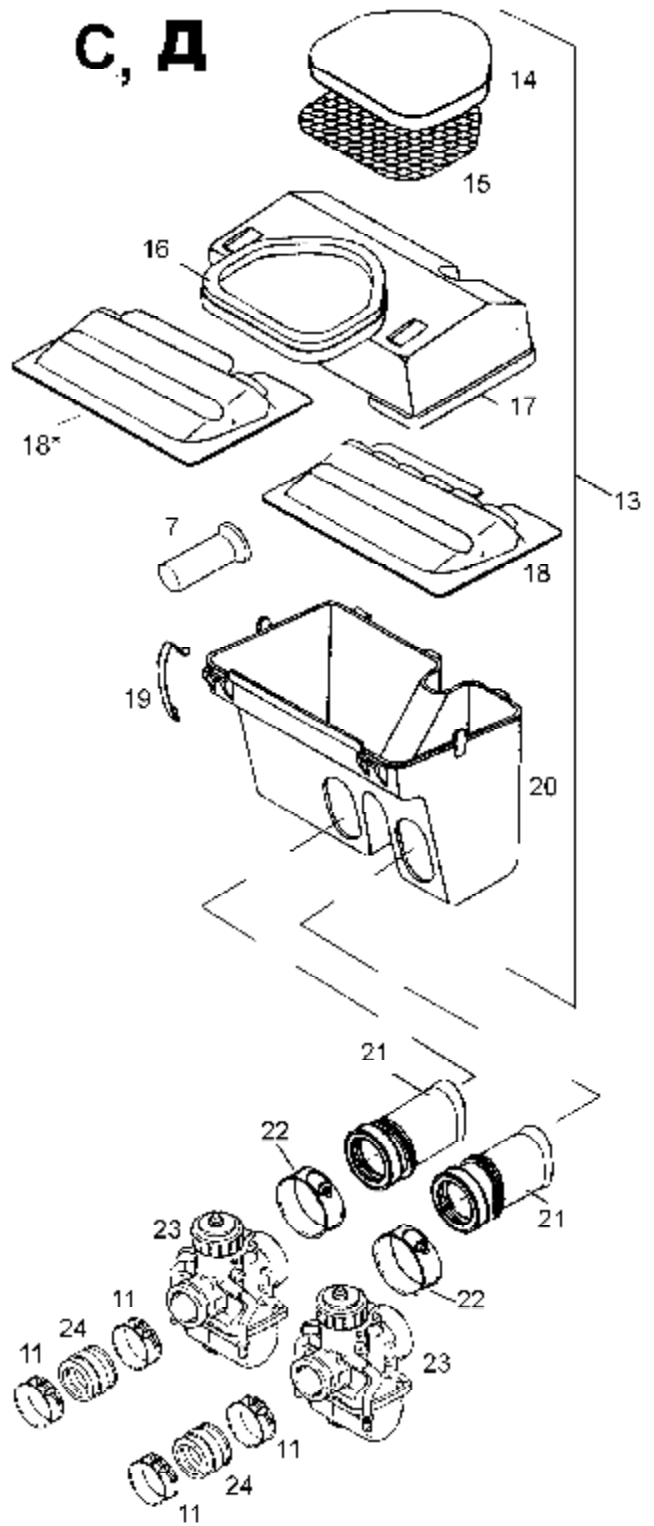
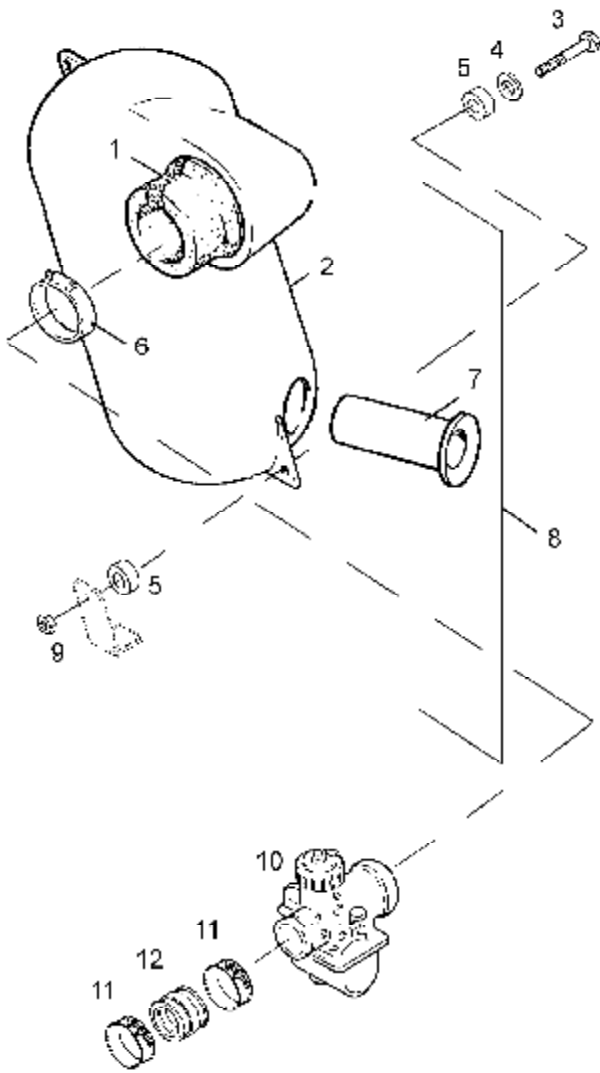


Рисунок 11 – Глушитель шума впуска

21	C40800097	Муфта	C40800300	-	-	2	2
			C40800300-01	-	-	2	-
22		Хомут ABA Original 12 mm Standard 58-75 ABA	C40800300	-	-	2	2
23		Карбюратор VM34-560 *	C40500450	-	-	2	-
			C40500800	-	-	2	-
			C40501000	-	-	-	2
24	C40500118	Муфта коллектора впускного	C40500450	-	-	2	-
			C40501000	-	-	-	2
	C40500009	Муфта коллектора впускного	C40500800	-	-	2	-

\*- используется с глушителем шума впуска C40800300-01 карбюратор VM34-560 MIKUNI с главным топливным жиклером 190

**А, В**



**С, Д**

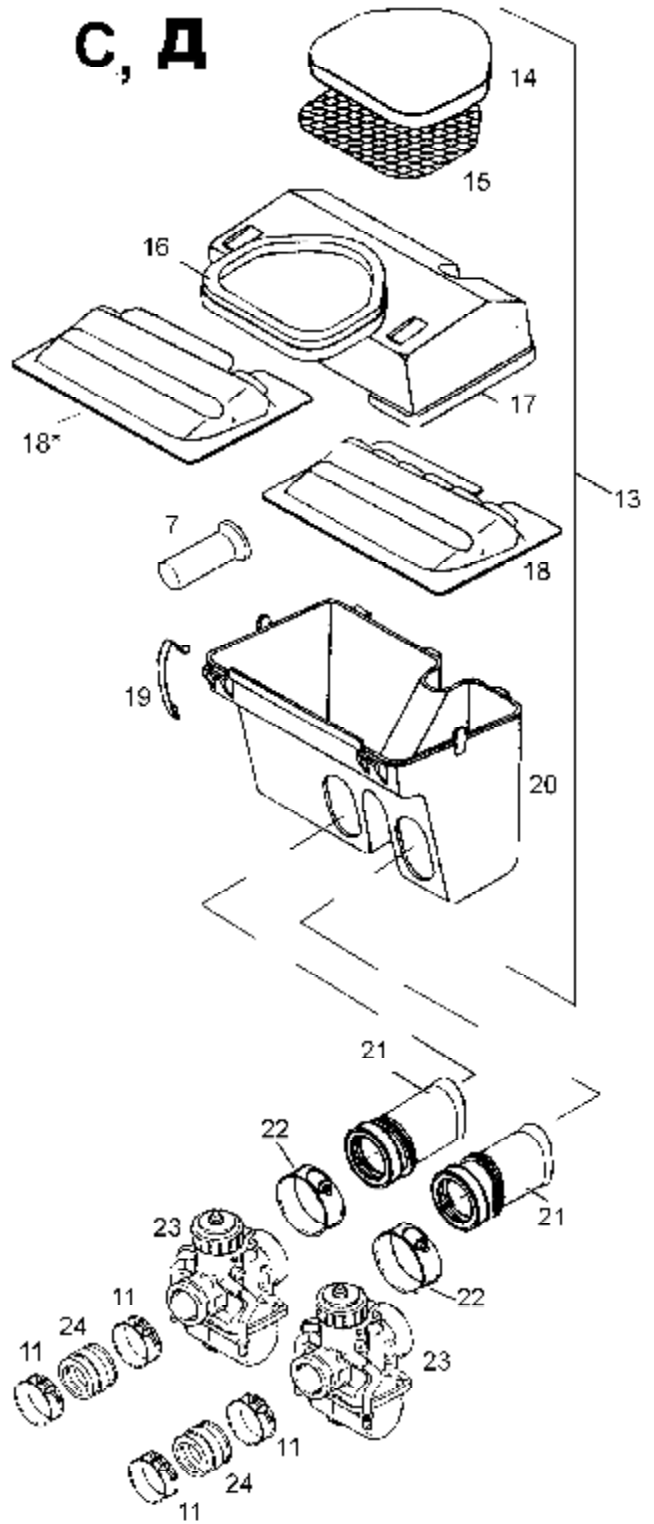


Рисунок 11 – Глушитель шума впуска

Номер позиции	Обозначение	Наименование сборочных единиц и деталей	Куда входит	Кол-во на снегоход			
				А	В	С	Д
<b>РИС. 12 КОРОБКА ПЕРЕДАЧ</b>							
	L30601100	Коробка передач	C40600700	1	-	-	-
			C40600700-01	-	1	-	-
			C40600700-02	-	-	1	-
	C40601100	Коробка передач	C40601400	-	-	-	1
1	C40601005	Крышка	L30601100	1	1	1	-
			C40601100	-	-	-	1
2	C40600026-01	Прокладка	L30601100	1	1	1	-
			C40601100	-	-	-	1
3	C40600006-03	Корпус	L30601100	1	1	1	-
			C40601100	-	-	-	1
4	C40600063	Втулка	L30601100	1	1	1	-
			C40601100	-	-	-	1
5	C40600608	Пружина	L30601100	1	1	1	-
			C40601100	-	-	-	1
6	C40600071	Шток	L30601100	1	1	1	-
			C40601100	-	-	-	1
7		Гайка самоконтрящаяся M10x1,25-6H 1/25745/11	L30601100	1	1	1	-
			C40601100	-	-	-	1
8	C40600064	Ось переключения скоростей	L30601100	1	1	1	-
			C40601100	-	-	-	1
9		Кольцо 016-020-25-2-3 ГОСТ 18829-73	L30601100	1	1	1	-
			C40601100	-	-	-	1
10	C40600066	Сухарь	L30601100	1	1	1	-
			C40601100	-	-	-	1
11	L30600020 C40601140	Вал вариатора	L30601100	1	1	1	-
			C40601100	-	-	-	1
12	C40600643	Шестерня	C40600660	1	1	1	1
13		Подшипник 1 – 941/25 ГОСТ 4060-78	C40600660	1	1	1	1
14	C40601017	Шайба	L30601100	1	1	1	-
			C40601100	-	-	-	1
15	340600001-01	Кольцо регулировочное (наиб.кол.)	L30601100	3	3	3	-
			C40601100	-	-	-	3
	340600001-02	Кольцо регулировочное (наиб.кол.)	L30601100	3	3	3	-
			C40601100	-	-	-	3
	340600001-03	Кольцо регулировочное (наиб.кол.)	L30601100	2	2	2	-
			C40601100	-	-	-	2
	340600001-04	Кольцо регулировочное (наиб.кол.)	L30601100	3	3	3	-
			C40601100	-	-	-	3

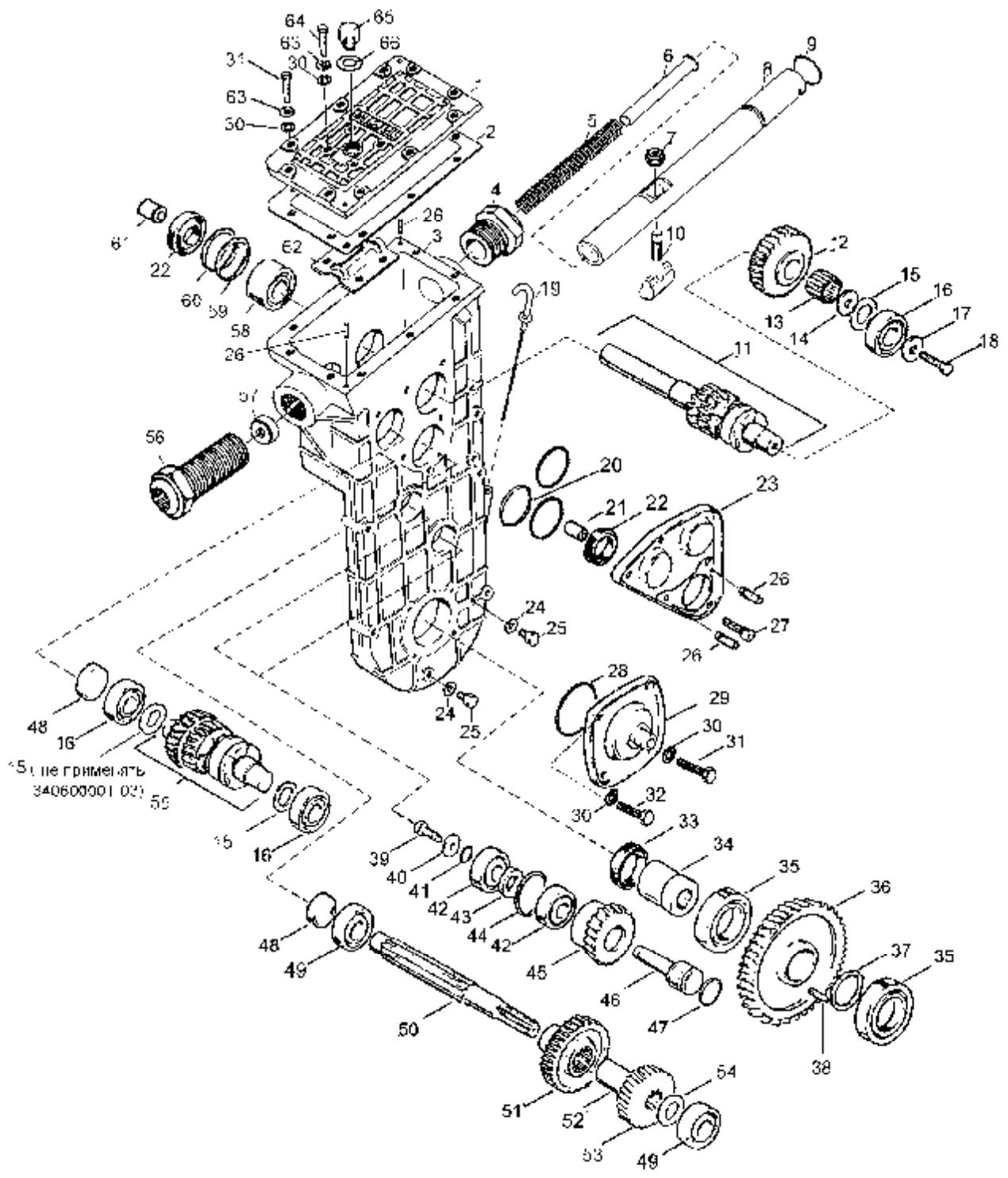


Рисунок 12 – Коробка передач

16		Подшипник 6-304 ГОСТ 8338-75 (6304.P6Q6)*	L30601100 C40601100	3 -	3 -	3 -	- 3
17	C40600039	Шайба	L30601100 C40601100	1 -	1 -	1 -	- 1
18		Болт М8-6gx16 1/60432/21	L30601100 C40601100	1 -	1 -	1 -	- 1
19		Щуп 1111-1700050	L30601100 C40601100	1 -	1 -	1 -	- 1
20		Кольцо 055-059-25-2-3 ГОСТ 18829-73	L30601100 C40601100	3 -	3 -	3 -	- 3
21	C40601087	Втулка	L30601100 C40601100	1 -	1 -	1 -	- 1
22		Манжета 1.2-30x52-1 ГОСТ 8752-79/ОСТ 3805146-78	L30601100 C40601100	2 -	2 -	2 -	- 2
23	C40600655	Крышка	L30601100 C40601100	1 -	1 -	1 -	- 1
24		Кольцо уплотнительное 3ЗМ51-12-6,2-1	L30601100 C40601100	2 -	2 -	2 -	- 2
25		Болт М6-6gx12 1/09020/21	L30601100 C40601100	2 -	2 -	2 -	- 2
26		Штифт 5m6x16 ГОСТ 3128-70	L30601100 C40601100	4 -	4 -	4 -	- 4
27		Винт М8-6gx16.88.35.016 ГОСТ 11738-84	L30601100 C40601100	6 -	6 -	6 -	- 6
28		Кольцо 072-078-25-2-3 ГОСТ 18829-73	L30601100 C40601100	1 -	1 -	1 -	- 1
29	C40600010	Крышка	L30601100 C40601100	1 -	1 -	1 -	- 1
30		Шайба 6.65Г.016 ГОСТ 6402-70	L30601100 C40601100	18 -	18 -	18 -	- 18
31		Болт М6-6gx16 1/09022/21	L30601100 C40601100	13 -	13 -	13 -	- 13
32		Болт М6-6gx20 870003-П29	L30601100 C40601100	1 -	1 -	1 -	- 1
33	C40600730	Манжета	L30601100 C40601100	1 -	1 -	1 -	- 1
34	C40600636	Втулка	L30601100 C40601100	1 -	1 -	1 -	- 1
35		Подшипник 6008 фирмы SKF	L30601100 C40601100	2 -	2 -	2 -	- 2

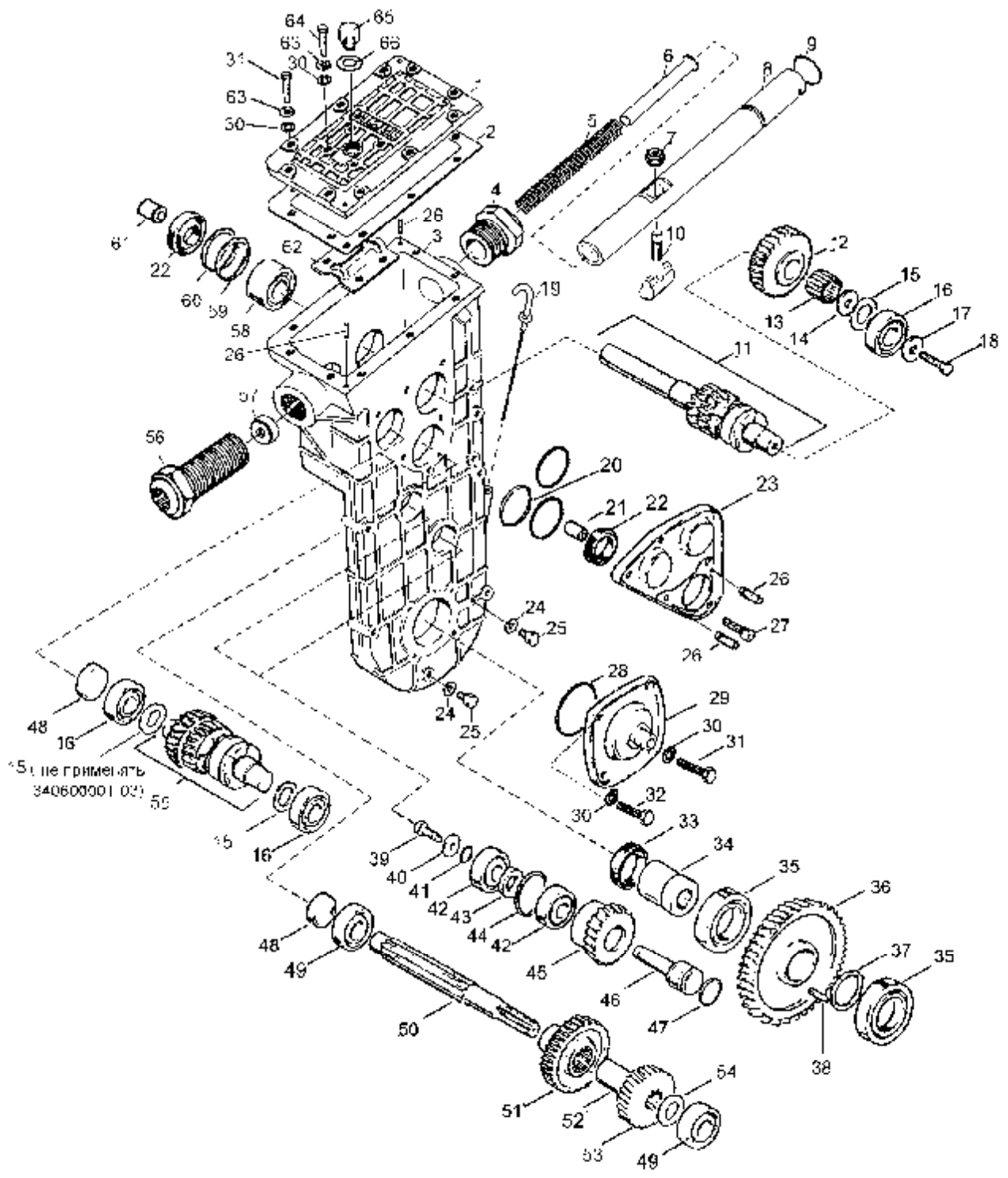


Рисунок 12 – Коробка передач



36	C40600637	Шестерня	L30601100	1	1	1	-
			C40601100	-	-	-	1
37		Кольцо В40Ц6.хр. ГОСТ 13942-86	L30601100	1	1	1	-
			C40601100	-	-	-	1
38	C40601111	Шпонка	L30601100	1	1	1	-
			C40601100	-	-	-	1
39		Болт М8-6gx20 1/60434/21	L30601100	2	2	2	-
			C40601100	-	-	-	2
40	C40600039-01	Шайба	L30601100	2	2	2	-
			C40601100	-	-	-	2
41		Кольцо 013-017-25-2-3 ГОСТ 18829-73	L30601100	2	2	2	-
			C40601100	-	-	-	2
42		Подшипник 6 303-2RS/LHT23 фирмы SKF	L30601100	4	4	4	-
			C40601100	-	-	-	4
43	C40600082	Кольцо	L30601100	2	2	2	-
			C40601100	-	-	-	2
44		Кольцо В47Ц12.хр. ГОСТ 13943-86	L30601100	2	2	2	-
			C40601100	-	-	-	2
45	C40600649	Шестерня (левая)	L30601100	1	1	1	-
			C40601100	-	-	-	1
	C40600651	Шестерня (правая)	L30601100	1	1	1	-
			C40601100	-	-	-	1
46	C40600009-01	Ось	L30601100	1	1	1	-
			C40601100	-	-	-	1
47		Кольцо 027-031-25-2-3 ГОСТ 18829-73	L30601100	2	2	2	-
			C40601100	-	-	-	2
48	C40600046	Заглушка	L30601100	2	2	2	-
			C40601100	-	-	-	2
49		Подшипник 6-205К ГОСТ 8338-75 (6303.P6Q6)*	L30601100	2	2	2	-
			C40601100	-	-	-	2
50	C40601081	Вал	L30601100	1	1	1	-
			C40601100	-	-	-	1
51	C40601084	Шестерня	L30601100	1	1	1	-
			C40601100	-	-	-	1
52	C40601086	Втулка	L30601100	1	1	1	-
			C40601100	-	-	-	1
53	C40601085	Шестерня	L30601100	1	1	1	-
			C40601100	-	-	-	1
54	110600189	Кольцо регулировочное (подбор)	L30601100	1	1	1	-
			C40601100	-	-	-	1
	110600189-01	Кольцо регулировочное (подбор)	L30601100	1	1	1	-
			C40601100	-	-	-	1

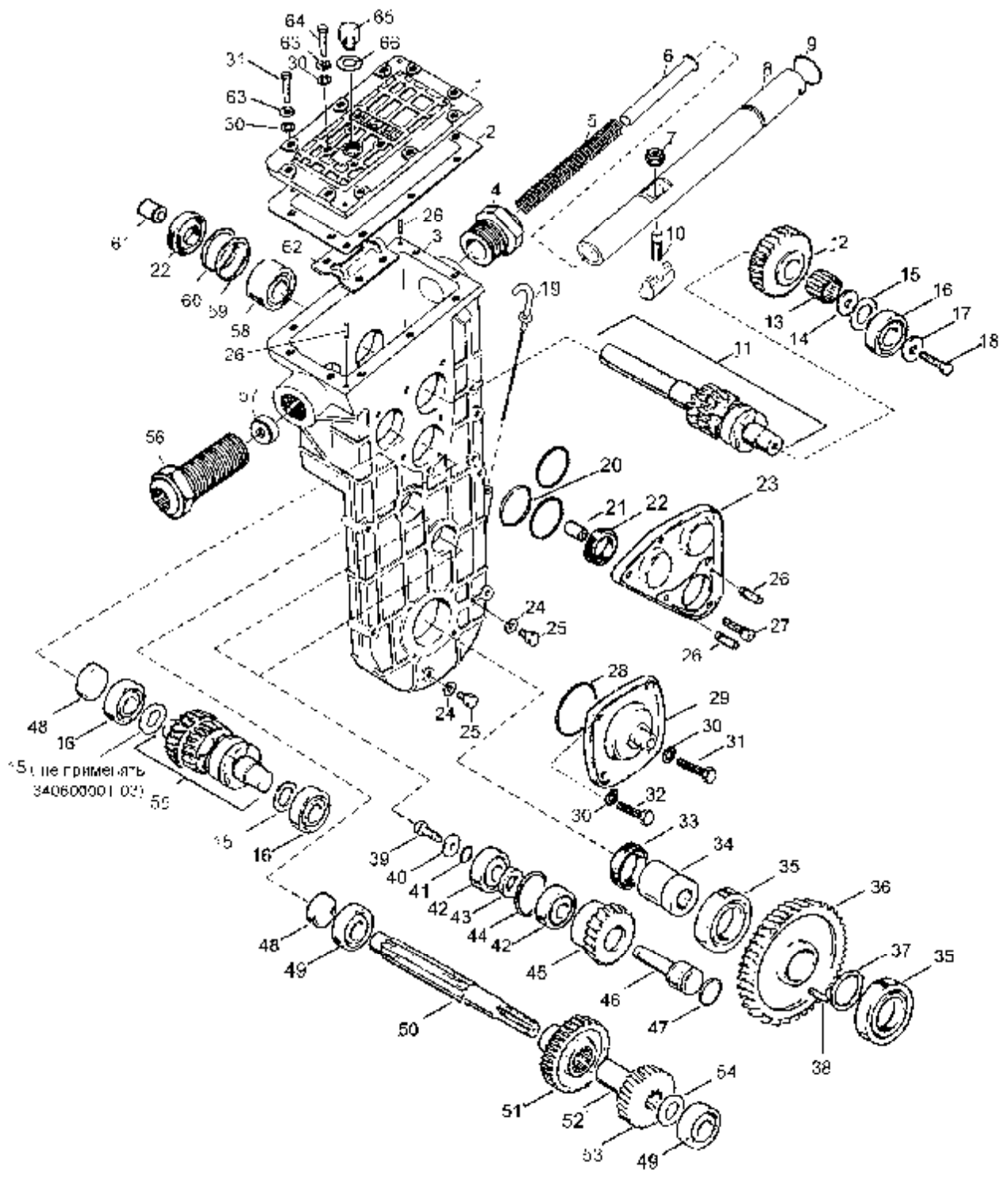


Рисунок 12 – Коробка передач

	110600189-02	Кольцо регулировочное (подбор)	L30601100	1	1	1	-
			C40601100	-	-	-	1
	110600189-03	Кольцо регулировочное (подбор)	L30601100	1	1	1	-
			C40601100	-	-	-	1
55	C40601130	Вал заднего хода	L30601100	1	1	1	-
			C40601100	-	-	-	1
56	C40600062	Втулка	L30601100	1	1	1	-
			C40601100	-	-	-	1
57	C40600065	Втулка	L30601100	1	1	1	-
			C40601100	-	-	-	1
58		Подшипник 3056205 ГОСТ 4252-75 (3205B.P6Q6)*	L30601100	1	1	1	-
			C40601100	-	-	-	1
59	C40601018	Кольцо регулировочное	L30601100	2	2	2	-
			C40601100	-	-	-	2
	C40601018-01	Кольцо регулировочное	L30601100	2	2	2	-
			C40601100	-	-	-	2
60		Кольцо В52Ц.9хр. ГОСТ 13943-86	L30601100	1	1	1	-
			C40601100	-	-	-	1
61	L30600015 C40600642	Втулка	L30601100	1	1	1	-
			C40601100	-	-	-	1
62	C40600061	Ограничитель	L30601100	1	1	1	-
			C40601100	-	-	-	1
63		Шайба 6 1/05194/01	L30601100	14	14	14	-
			C40601100	-	-	-	14
64		Болт М6-6gx25 1/09026/21	L30601100	4	4	4	-
			C40601100	-	-	-	4
65	340600234	Пробка суфлирующая	L30601100	1	1	1	-
			C40601100	-	-	-	1
66		Кольцо 020-024-25-2-4 ГОСТ 18829-73	L30601100	1	1	1	-
			C40601100	-	-	-	1

\* - маркировка VBF (Вологодский подшипниковый завод)

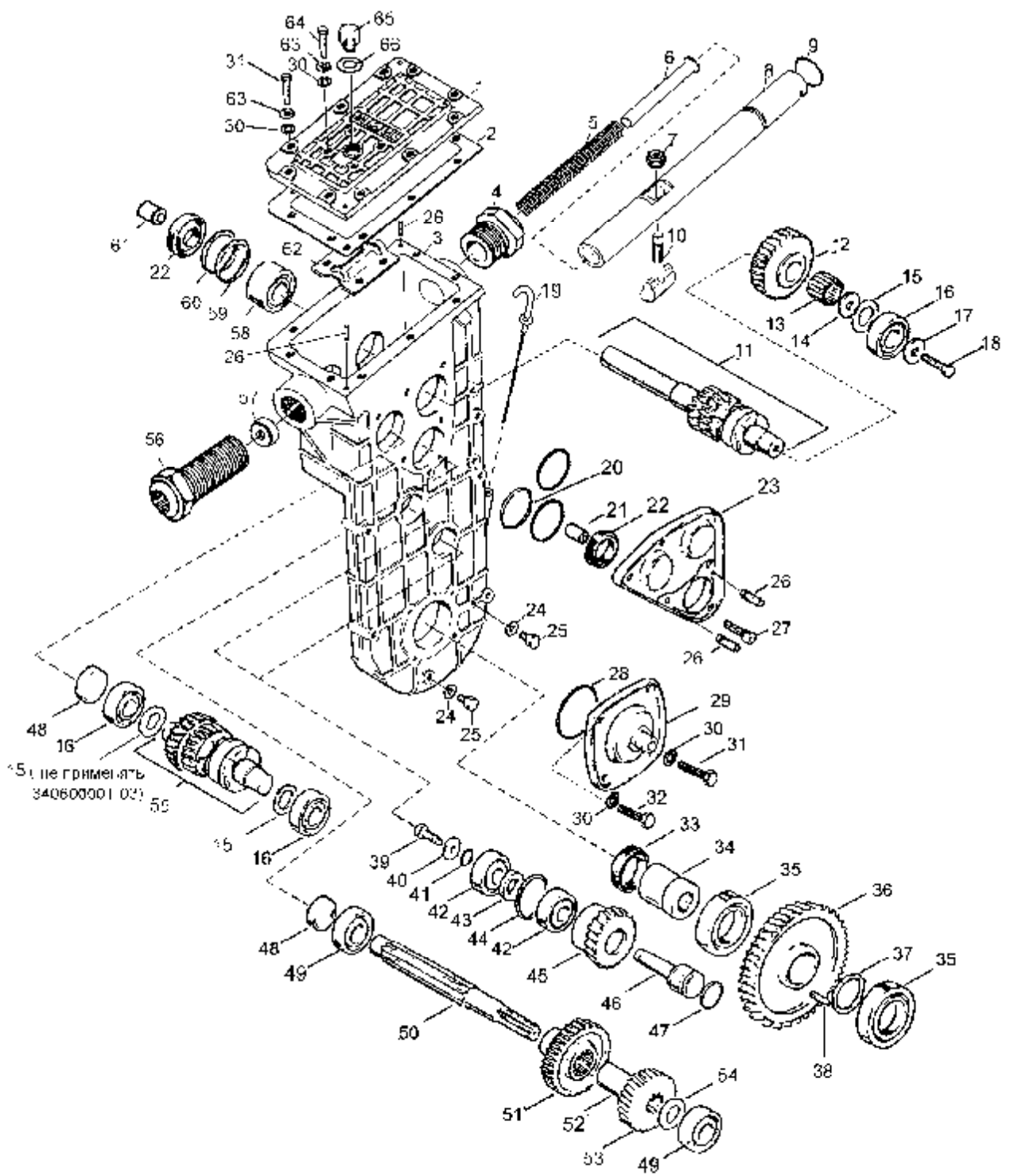


Рисунок 12 – Коробка передач

Номер позиции	Обозначение	Наименование сборочных единиц и деталей	Куда входит	Кол-во на снегоход			
				А	В	С	Д
<b>РИС. 13</b>		<b>ШКИВ ВАРИАТОРА ВЕДОМЫЙ</b>					
1	C40600810	Диск неподвижный	C40600800	1	1	1	1
2		Гайка М6-6Н 1/58962/11	C40600800	3	3	3	3
3		Шпонка 2-6x6x14 ГОСТ 23360-78	C40600800	1	1	1	1
4	C40600502	Диск подвижный	C40600520	1	1	1	1
5	C40600515	Втулка	C40600520	1	1	1	1
6	C40600518	Пружина	C40600800	1	1	1	1
7	C40600530	Полумуфта	C40600800	1	1	1	1
8	C40600508	Кольцо	C40600800	1	1	1	1
9	C40600519	Кольцо стопорное	C40600800	1	1	1	1
10	C40600516	Вкладыш	C40600520	3	3	3	3
11	C40600520	Диск подвижный	C40600800	1	1	1	1
12	C40600509	Колпачок	C40600800	3	3	3	3
13		Болт М6-6gx20 1/09024/21	C40600800	3	3	3	3

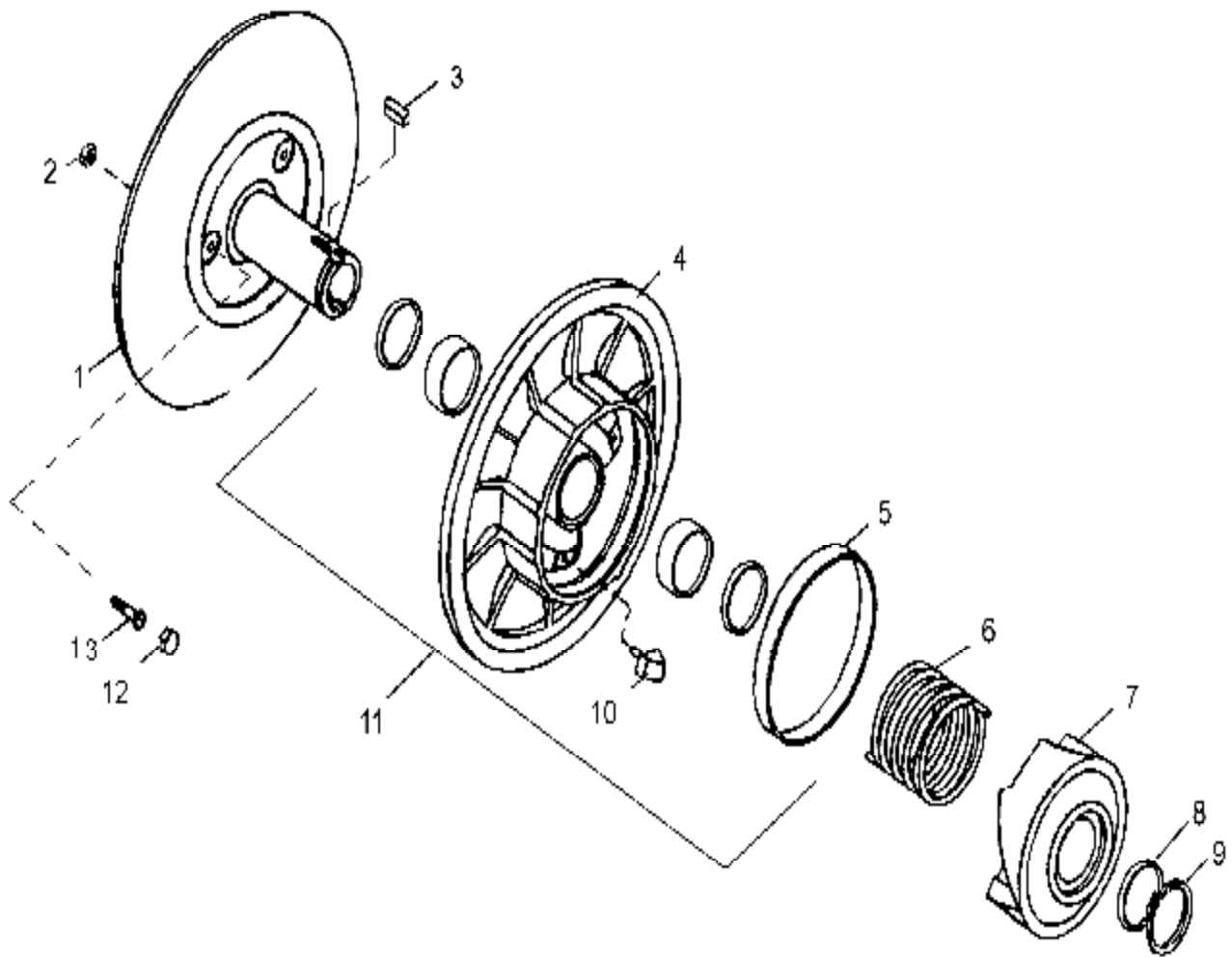


Рисунок 13 – Шкив вариатора ведомый

Номер позиции	Обозначение	Наименование сборочных единиц и деталей	Куда входит	Кол-во на снегоход			
				А	В	С	Д
<b>РИС. 14 РЕГУЛЯТОР ЦЕНТРОБЕЖНЫЙ</b>							
1	C40600048	Диск	C40600400	1	-	-	-
2	C40600410	Конус неподвижный	C40600400	1	-	-	-
			C40600400-01	-	1	-	-
			C40600400-02	-	-	1	-
			C40600400-06	-	-	-	1
3	C40600440	Конус подвижный	C40600420	1	1	-	1
			C40600420-01	-	-	1	-
4	C40600401	Упор	C40600400	1	-	-	-
			C40600400-01	-	1	-	-
			C40600400-02	-	-	1	-
			C40600400-06	-	-	-	1
5	C40600408	Пружина	C40600400	1	-	-	-
			C40600400-01	-	1	-	-
			C40600400-02	-	-	1	-
	C40600409	Пружина	C40600400-06	-	-	-	1
6	C40600402	Крышка	C40600400	1	-	-	1
			C40600400-01	-	1	-	-
			C40600400-02	-	-	1	-
			C40600400-06	-	-	-	1
7		Шайба 6 1/05194/01	C40600400	6	-	-	-
			C40600400-01	-	6	-	-
			C40600400-02	-	-	6	-
			C40600400-06	-	-	-	6
8		Шайба 6.65Г.019 ГОСТ 6402-70	C40600400	12	-	-	-
			C40600400-01	-	12	-	-
			C40600400-02	-	-	12	-
			C40600400-06	-	-	-	12
9		Болт М6-6gx20 1/09024/21	C40600400	6	-	-	-
			C40600400-01	-	6	-	-
			C40600400-02	-	-	6	-
			C40600400-06	-	-	-	6
10		Шайба 12 1/05200/01	C40600700	1	-	-	-
			C40600700-01	-	1	-	-
			C40600700-02	-	-	1	-
			C40601400	-	-	-	1

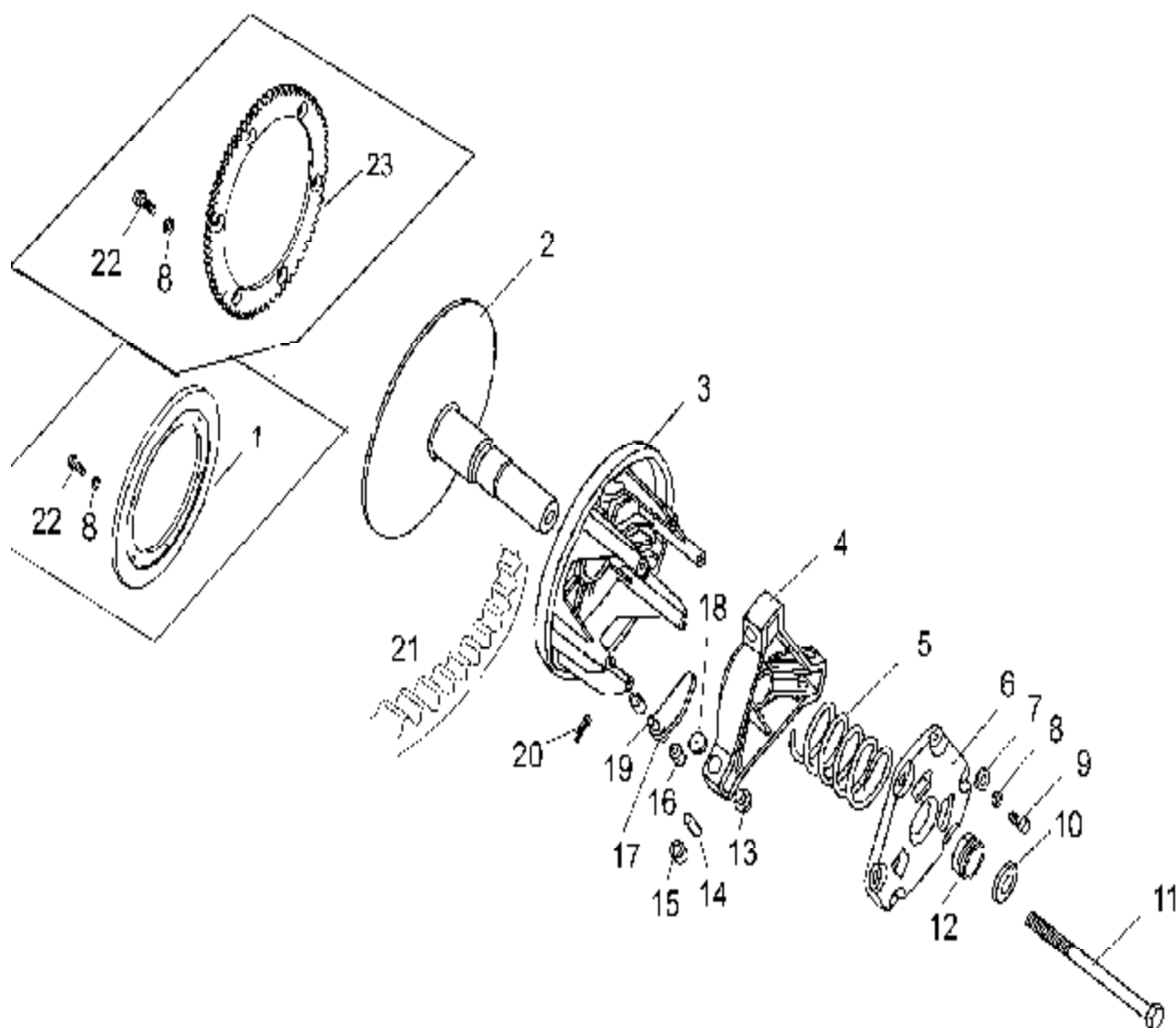


Рисунок 14 – Регулятор центробежный



Номер позиции	Обозначение	Наименование сборочных единиц и деталей	Куда входит	Кол-во на снегоход			
				А	В	С	Д
<b>РИС. 14 РЕГУЛЯТОР ЦЕНТРОБЕЖНЫЙ</b>							
11	C40600049	Болт	C40600700 C40600700-01 C40600700-02 C40601400	1 - - -	- 1 - -	- - 1 -	- - - 1
12	C40600404	Втулка	C40600400 C40600400-01 C40600400-02 C40600400-06	1 - - -	- 1 - -	- - 1 -	1 - - 1
13	K10600405	Втулка	C40600400 C40600400-01 C40600400-02 C40600400-06	6 - - -	- 6 - -	- - 6 -	- - - 6
14	C40600437-01	Ось	C40600400 C40600400-01 C40600400-02 C40600400-06	3 - - -	- 3 - -	- - 3 -	- - - 3
15	C40600407	Ролик	C40600400 C40600400-01 C40600400-02 C40600400-06	3 - - -	- 3 - -	- - 3 -	- - - 3
16	K10600423	Втулка	C40600420 C40600420-01	6 -	6 -	- 6	6 -
17	C40600431	Грузик	C40600430	3	3	-	3
	C40600431-01	Грузик	C40600430-01	-	-	3	-
18	C40600454	Кольцо регулировочное	C40600400 C40600400-01 C40600400-02 C40600400-06	1 - - -	- 1 - -	- - 1 -	- - - 1
19	C40600437	Ось	C40600430 C40600430-01	3 -	3 -	- 3	3 -
20		Шплинт 2x12.016 ГОСТ 397-79	C40600420 C40600420-01	6 -	6 -	- 6	6 -
21		Ремень вариаторный Gates 38T4400	C40600700 C40600700-01 C40600700-02 C40601400	1 - - -	- 1 - -	- - 1 -	- - - 1
22		Болт М6-6gx16 1/09022/21	C40600400 C40600400-01 C40600400-01 C40600400-06	6 - - -	- 6 - -	- - 6 -	- - - 6

Номер позиции	Обозначение	Наименование сборочных единиц и деталей	Куда входит	Кол-во на снегоход			
				А	В	С	Д
<b>РИС. 14 РЕГУЛЯТОР ЦЕНТРОБЕЖНЫЙ</b>							
23	C40600453	Шестерня	C40600400-01 C40600400-02 C40600400-06	-	1	-	-
				-	-	1	-
				-	-	-	1

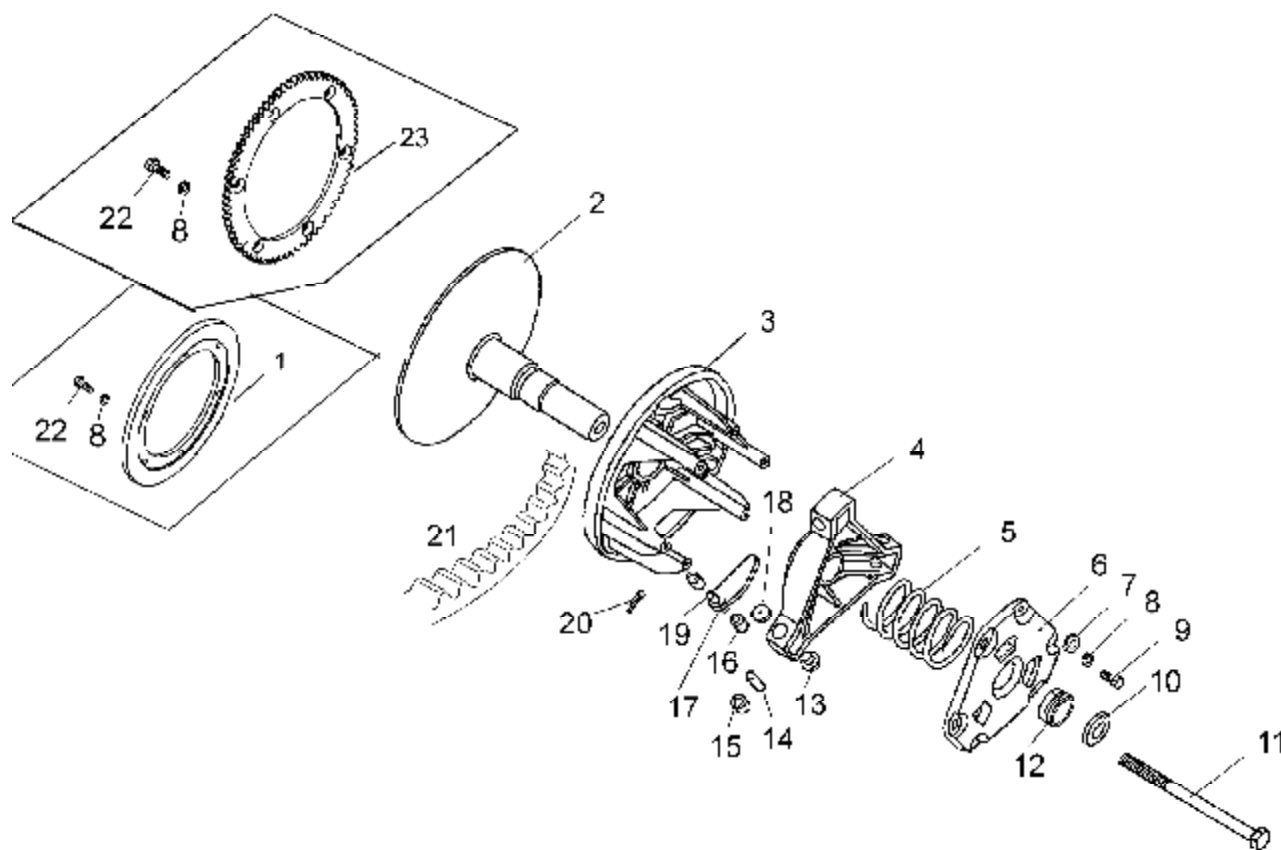


Рисунок 14 – Регулятор центробежный

Номер позиции	Обозначение	Наименование сборочных единиц и деталей	Куда входит	Кол-во на снегоход			
				А	В	С	Д
<b>РИС. 15</b>							
<b>ТОРМОЗ</b>							
1		Болт М8-6gx25 1/60436/21	С40600700 С40600700-01 С40600700-02 С40601400	3 - - -	- 3 - -	- - 3 -	- - - 3
2		Шайба 8.65Г.016 ГОСТ 6402-70	С40600700 С40600700-01 С40600700-02 С40601400	3 - - -	- 3 - -	- - 3 -	- - - 3
3	С40601303	Шайба	С40600700 С40600700-01 С40600700-02 С40601400	1 - - -	- 1 - -	- - 1 -	- - - 1
4	С40601110	Диск тормозной	С40600700 С40600700-01 С40600700-02 С40601400	1 - - -	- 1 - -	- - 1 -	- - - 1
5		Шайба 5 1/05193/01	С40600200	2	2	2	2
6	С40600218	Ось	С40600200	1	1	1	1
7	С40600202	Собачка	С40600200	1	1	1	1
8	С40600207	Рычаг	С40600200	1	1	1	1
9	С40600230	Храповик	С40600200	1	1	1	1
10	С40600201	Пружина	С40600200	1	1	1	1
11	С40600205	Планка контролочная	С40600200	1	1	1	1
12	С40600260	Корпус	С40600200	1	1	1	1
13	С40600590	Колодка	С40600200	1	1	1	1
14	С40600580	Колодка	С40600200	1	1	1	1
15	С40600208	Корпус	С40600200	1	1	1	1
16	С40600204	Шайба контролочная	С40600200	1	1	1	1
17		Болт М5-6gx12 1/09776/21	С40600200	1	1	1	1
18	С40601070	Кронштейн	С40600700 С40600700-01 С40600700-01 С40601400	1 - - -	- 1 - -	- - 1 -	- - - 1
19		Болт М8-6gx50.88.35.013 ГОСТ 7795-70	С40600200	2	2	2	2

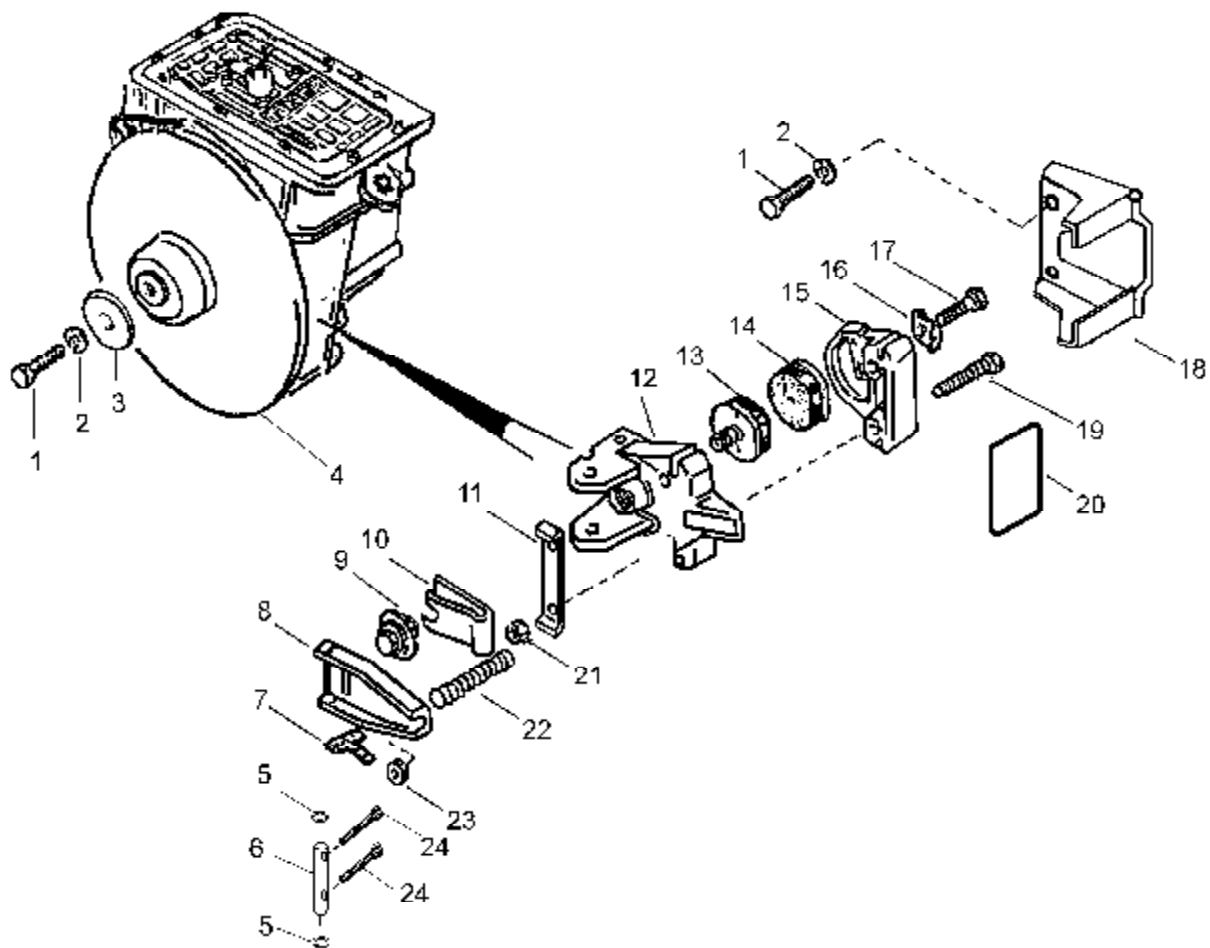


Рисунок 15 – Тормоз

Номер позиции	Обозначение	Наименование сборочных единиц и деталей	Куда входит	Кол-во на снегоход			
				А	В	С	Д
<b>РИС. 15 Тормоз</b>							
20	C40600206	Прокладка	C40600200	1	1	1	1
21		Гайка самоконтрящаяся М8-6Н 1/61041/11	C40600200	2	2	2	2
22	140600607	Пружина	C40600700 C40600700-01 C40600700-01 C40601400	1 - - -	- 1 - -	- - 1 -	- - - 1
23		Гайка самоконтрящаяся М6-6Н 1/25742/11	C40600700 C40600700-01 C40600700-01 C40601400	1 - - -	- 1 - -	- - 1 -	- - - 1
24		Шплинт 1,6x12.016 ГОСТ 397-79	C40600200	2	2	2	2

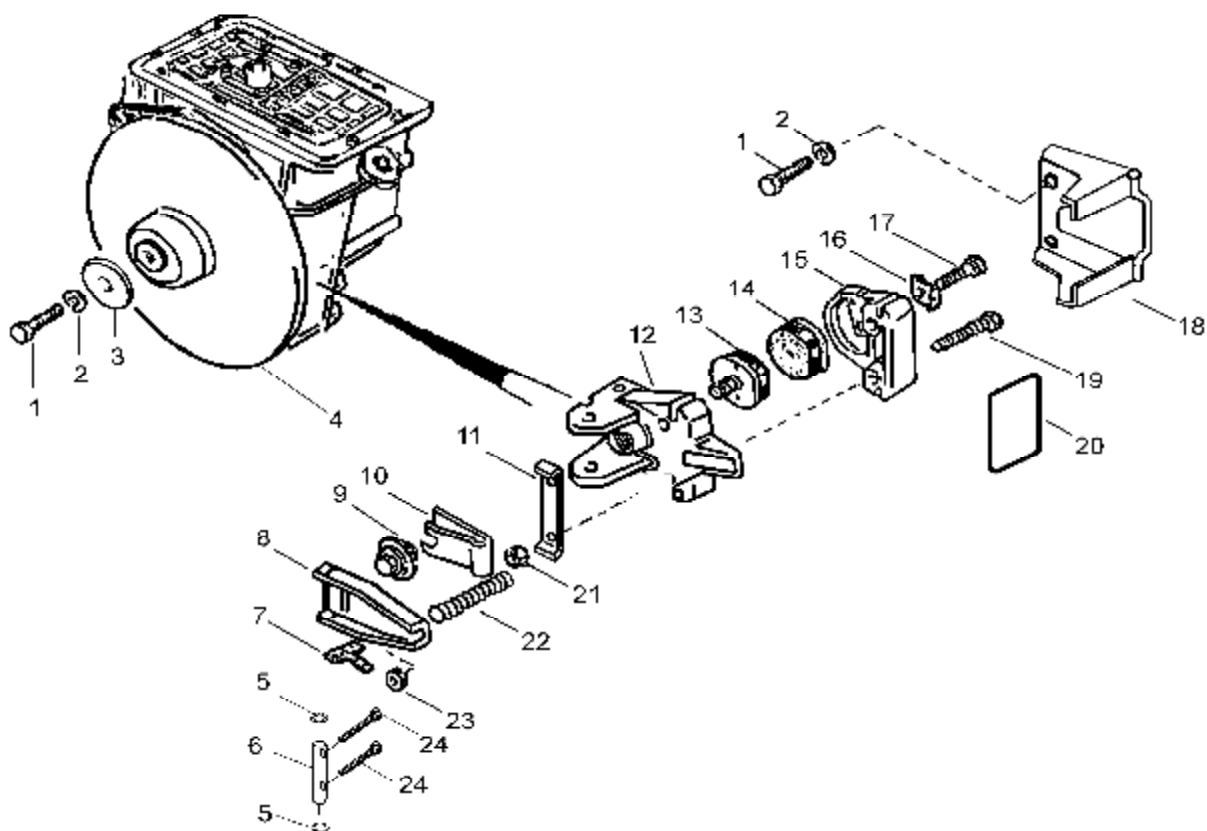


Рисунок 15 – Тормоз

Номер позиции	Обозначение	Наименование сборочных единиц и деталей	Куда входит	Кол-во на снегоход			
				А	В	С	Д
<b>РИС. 16 РУЛЕВОЕ УПРАВЛЕНИЕ</b>							
1	C40300047	Кожух	C40300100 C40300600	1 -	1 -	- 1	- 1
2	C40300048	Зажим	C40300100 C40300600	2 -	2 -	- 2	- 2
3		Винт М6-6gx20 1/32764/01	C40300100 C40300600	2 -	2 -	- 2	- 2
4		Гайка самоконтрящаяся М6-6Н 1/25742/11	C40300100 C40300600	2 -	2 -	- 2	- 2
5	C40300026	Труба руля	C40300070	1	1	1	1
6	C40300036	Ограничитель правый	C40300070	1	1	1	1
7	C41100060	Блок руля правый со жгутом	C40300070	1	1	1	1
8		Винт самонарезающий 2,9x9,5 1/76680/01	C41100050 C41100060	1 1	1 1	1 1	1 1
9	C40300033	Основание правое	C41100060	1	1	1	1
10	C41100080	Выключатель двигателя со жгутом	C41100060	1	1	1	1
11	C40300044	Ось	C41100060	1	1	1	1
12		Колодка штыревая 502602 ОСТ 37.003.032-88	C41100060	1	1	1	1
13		Винт А.М8-6gx12.45Н.40Х.05 ГОСТ 11074-93	C41100050 C41100060	1 1	1 1	1 1	1 1
14		Штырь 103612 ОСТ 37.003.032-88	C41100060	2	2	2	2
15		Колодка штыревая 502606 ОСТ 37.003.032-88	C41100050 C41100060	1 1	1 1	1 1	1 1
16	C40300029	Корпус рычага газа	C41100060	1	1	1	1
17	C41100170	Рычаг газа с нагревателем	C41100060	1	1	1	1
18		Шайба 5 1/05193/01	C41100060	1	1	1	1
19		Шайба 3.65Г.016 ГОСТ 11648-75	C41100060	1	1	1	1
20	C41100090	Нагреватель рукоятки со жгутом	C40300070	2	2	2	2
21	C40300037	Наконечник руля	C40300070	2	2	2	2

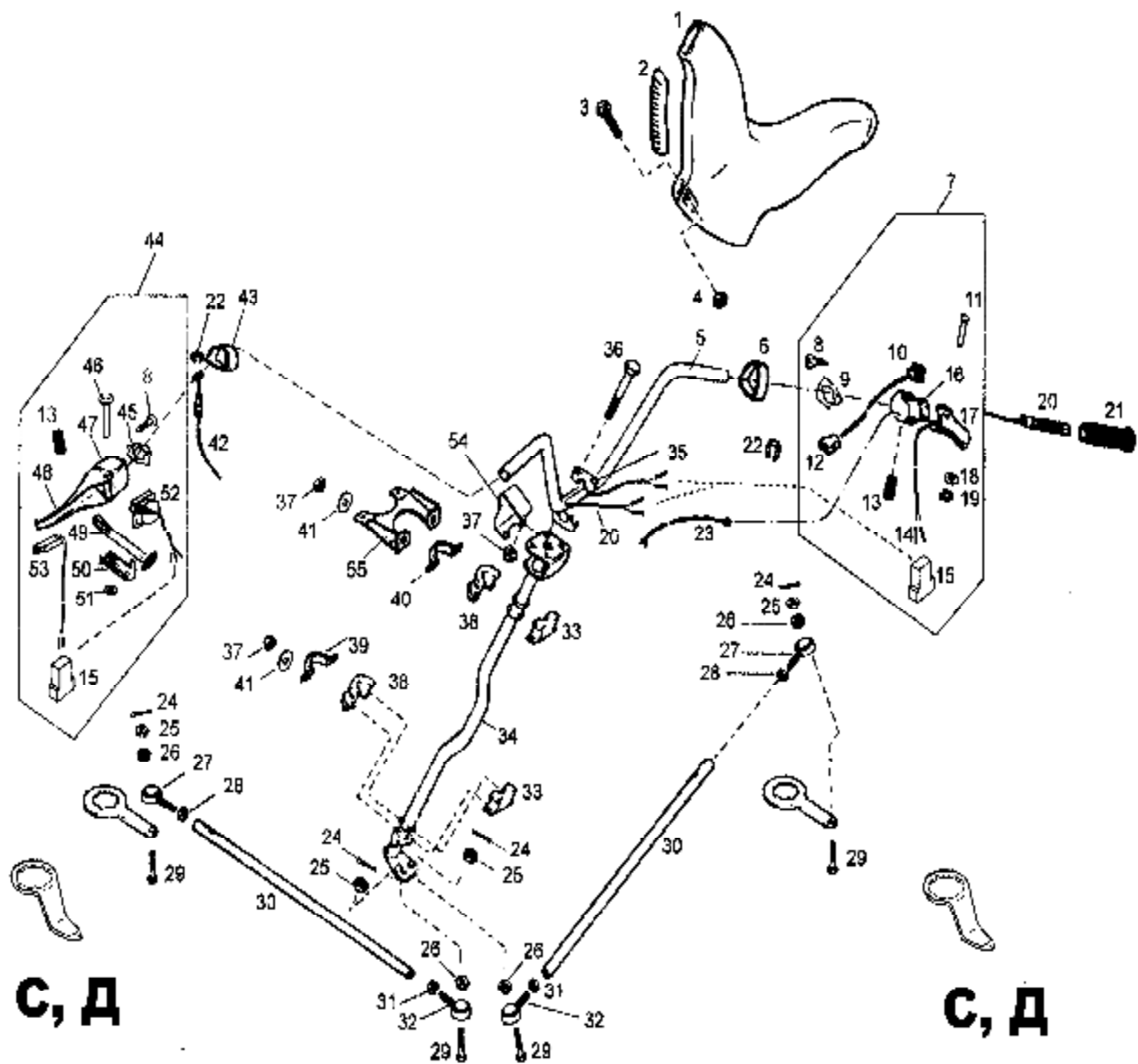


Рисунок 16 – Рулевое управление

Номер позиции	Обозначение	Наименование сборочных единиц и деталей	Куда входит	Кол-во на снегоход			
				А	В	С	Д
<b>РИС. 16 РУЛЕВОЕ УПРАВЛЕНИЕ</b>							
22		Шайба 5.65Г.05 ГОСТ 11648-75	С40600340	2	2	2	2
23	С40800080	Трос газа	С40500500-01	1	1	-	-
	С40800350	Трос тройной	С40500500-01 С40500500-12	-	-	1	-
	С40800330	Трос газа (сдвоенный)	С40501000	-	-	-	1
24		Шплинт 2.5х25.211 ГОСТ 397-79	С40300100 С40300600	4	4	-	-
				-	-	6	6
25		Гайка М10-6Н.04.019 ГОСТ5919-73	С40300100 С40300600	4	4	-	-
				-	-	6	6
26	140300103	Втулка	С40300100 С40300600	4	4	-	-
				-	-	4	4
27	140300120	Болт ушковый	С40300100 С40300600	2	2	-	-
				-	-	1	1
				-	-	1	1
28		Гайка М10-6Н.04.016 ГОСТ 15522-70	С40300050 С40300050-01 С40300050-02	2	2	-	-
				-	-	1	1
				-	-	1	1
29	140300102	Болт	С40300100 С40300600	4	4	-	-
				-	-	4	4
30	С40300023 С40300023-01 С40300023-02	Тяга	С40300050 С40300050-01 С40300050-02	2	2	-	-
				-	-	1	1
				-	-	1	1
31	270600284	Гайка М10LN	С40300050 С40300050-01 С40300050-02	2	2	-	-
				-	-	1	1
				-	-	1	1
32	140300120-01	Болт ушковый	С40300050 С40300050-01 С40300050-02	2	2	-	-
				-	-	1	1
				-	-	1	1
33	С40300015	Подшипник руля	С40300100 С40300600	2	2	-	-
				-	-	2	2
34	С40300040 С40300040-01	Вал рулевой Вал рулевой	С40300100 С40300600	1	1	-	-
				-	-	1	1
35	С40300016	Вкладыш	С40300100 С40300600	4	4	-	-
				-	-	4	4



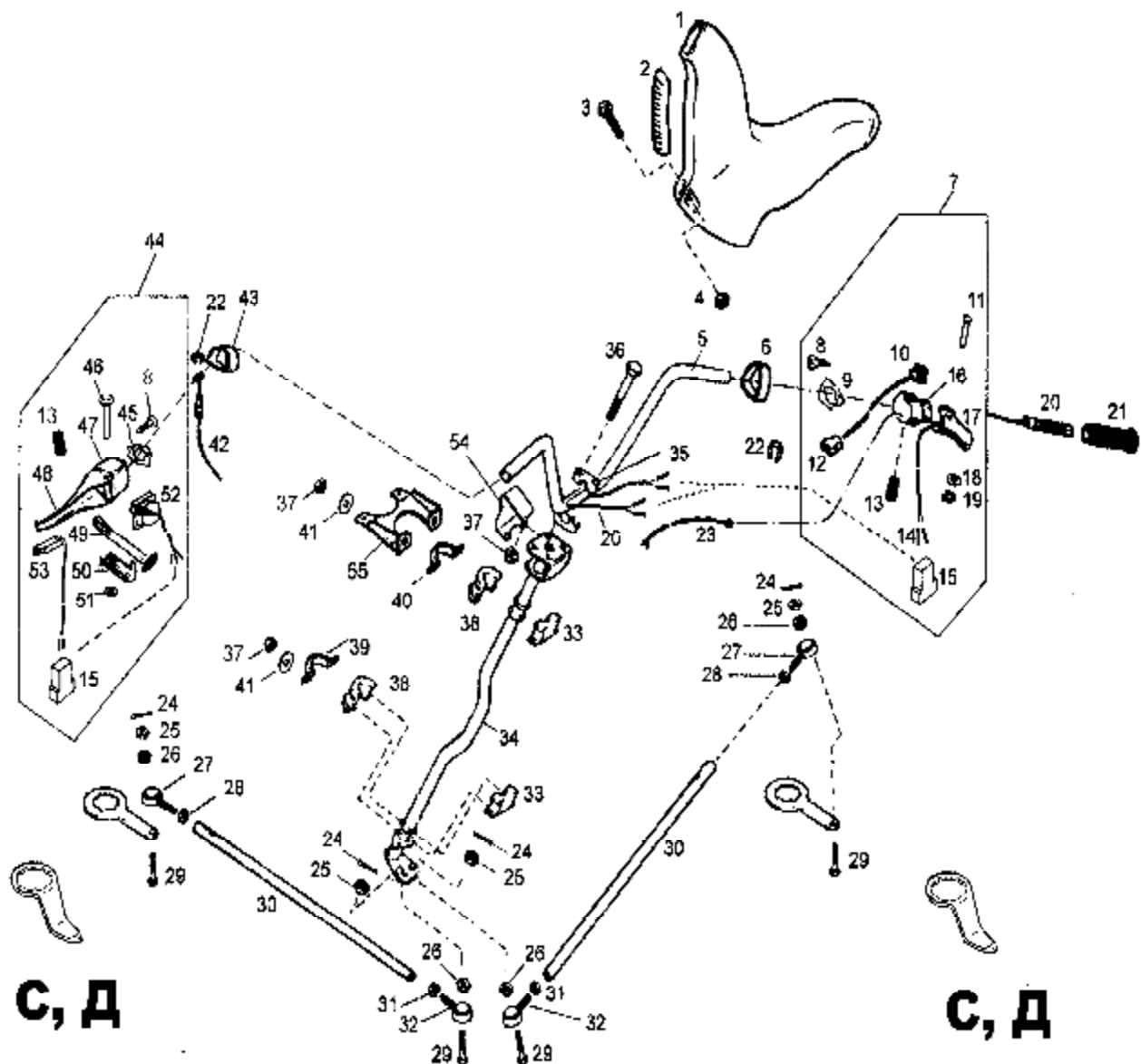


Рисунок 16 – Рулевое управление

Номер позиции	Обозначение	Наименование сборочных единиц и деталей	Куда входит	Кол-во на снегоход			
				А	В	С	Д
<b>РИС. 16 РУЛЕВОЕ УПРАВЛЕНИЕ</b>							
36		Винт М8-6gx40 01-7002-2844	С40300100 С40300600	4 -	4 -	- 4	- 4
37		Гайка самоконтрящаяся М8-6Н 1/61041/11	С40300100 С40300600	8 -	8 -	- 8	- 8
38	С40300014	Подшипник руля	С40300100 С40300600	2 -	2 -	- 2	- 2
39	С40300013 С40300126	Планка	С40300100 С40300600	1 -	1 -	- 1	- 1
40	С40300012	Планка	С40300100 С40300600	1 -	1 -	- 1	- 1
41		Шайба 8.65Г.016 ГОСТ 6402-70	С40300100 С40300600	4 -	4 -	- 4	- 4
42	С40600340	Трос тормоза	С40600700 С40600700-01 С40600700-02 С40601400	1 - - -	- 1 - -	- - 1 -	- - - 1
43	С40300035	Ограничитель левый	С40300070	1	1	1	1
44	С41100050	Блок руля левый со жгутом	С40300070	1	1	1	1
45	С40300034	Основание левое	С41100050	1	1	1	1
46	С40300043	Ось	С41100050	1	1	1	1
47	С40300032	Корпус рычага тормоза	С41100050	1	1	1	1
48	С40300028	Рычаг тормоза	С41100050	1	1	1	1
49	С40300111	Рычаг	С41100050	1	1	1	1
50	С40300112	Защелка	С41100050	1	1	1	1
51		Шайба пружинная 1/41950/76	С41100050	1	1	1	1
52	С41100110	Переключатель света со жгутом	С41100050	1	1	1	1
53	С41100120	Выключатель стоп-сигнала со жгутом	С41100050	1	1	1	1
54	С40000027	Кронштейн	С40000010	1	1	1	1
55	С40000028	Кронштейн	С40000010	1	1	1	1

Номер позиции	Обозначение	Наименование сборочных единиц и деталей	Куда входит	Кол-во на снегоход			
				А	В	С	Д
<b>РИС. 17 ПОДВЕСКА ПЕРЕДНЯЯ И ЛЫЖА</b>							
1	140302023 С40300330	Рычаг	С40300100 С40300600	2 -	2 -	- 2	- 2
2	140302060 С40300220	Шток	С40300100 С40300600	2 -	2 -	- 2	- 2
3	С40300009	Ось	С40300100 С40300600	2 -	2 -	- 2	- 2
4	С40300068	Кольцо	С40300100 С40300600	4 -	4 -	- 4	- 4
5		Масленка 1.1 Ц6 ГОСТ 19853-74	С40300100 С40300600	2 -	2 -	- 2	- 2
6	140302021	Колонка	С40300100 С40300600	2 -	2 -	- 2	- 2
7	140302003	Манжета	С40300100 С40300600	2 -	2 -	- 2	- 2
8	С40300030	Башмак	С40300100 С40300600	2 -	2 -	- 2	- 2
9		Гайка самоконтрящаяся М10х1,25-6Н 1/25745/11	С40300100 С40300600	2 -	2 -	- 2	- 2
10		Шайба А10.01.10.016 ГОСТ 6958-78	С40300100 С40300600	6 -	6 -	- 6	- 6
11		Винт М8-6gx20 01-7002-2840	С40300100	6	6	-	-
		Винт М8-6gx30 01-7002-2842	С40300600	-	-	6	6
12		Шайба 8.65Г.016 ГОСТ6402-70	С40300100 С40300600	6 -	6 -	- 6	- 6
13	140302040 С40300310	Стакан	С40300100 С40300600	2 -	2 -	- 2	- 2
14	140302022 С40300118 С40300125	Проставка	С40300100 С40300600 С40300600	2 - -	2 - -	- 4 2	- 4 2
15	140302017	Шайба	С40300100 С40300600	2 -	2 -	- 2	- 2
16	140302016	Вкладыш	С40300100 С40300600	2 -	2 -	- 2	- 2
17	140302018	Шайба	С40300100 С40300600	2 -	2 -	- 2	- 2

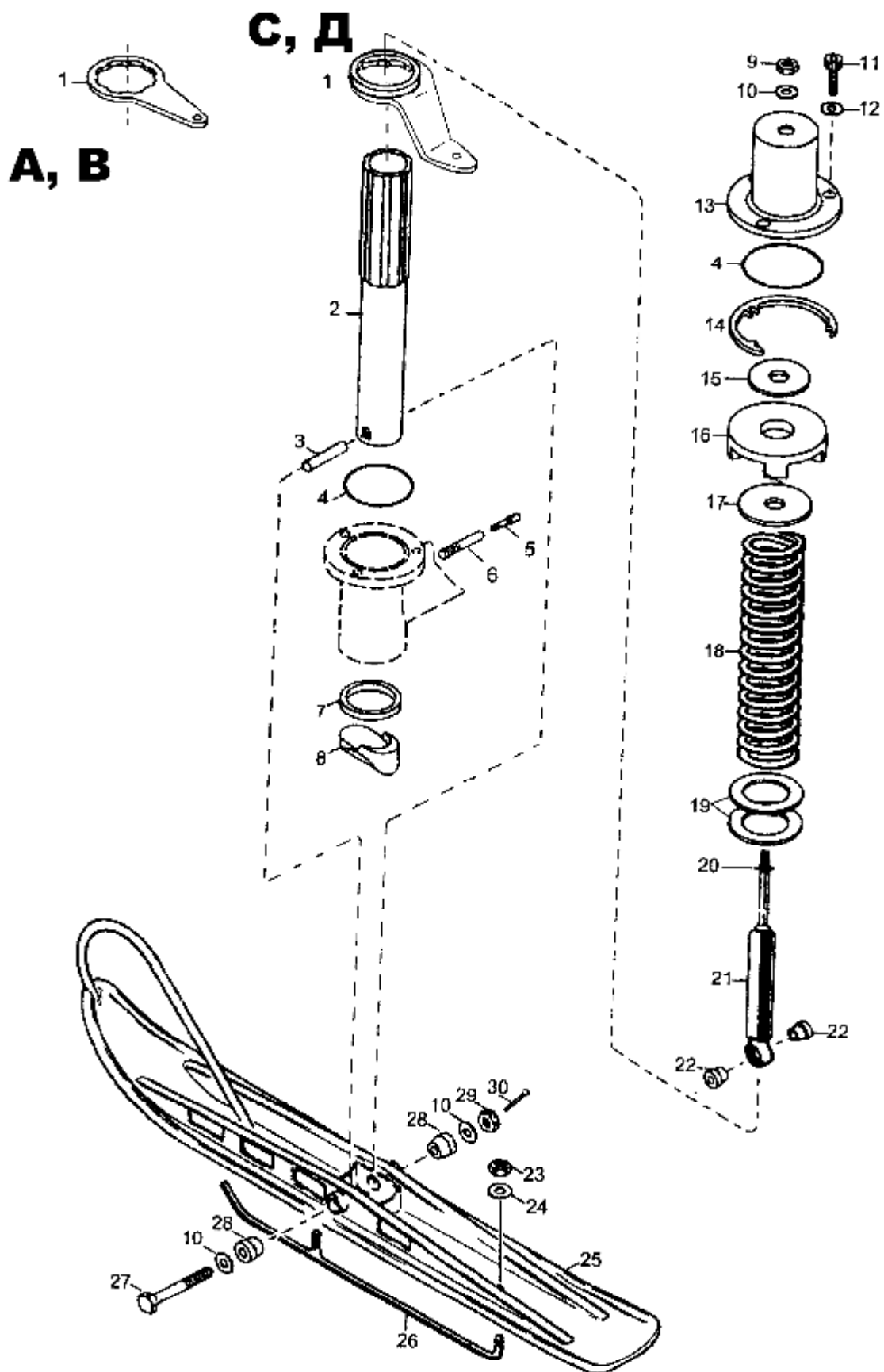


Рисунок 17 – Подвеска передняя и лыжа

Номер позиции	Обозначение	Наименование сборочных единиц и деталей	Куда входит	Кол-во на снегоход			
				А	В	С	Д
<b>РИС. 17 ПОДВЕСКА ПЕРЕДНЯЯ И ЛЫЖА</b>							
18	140302014	Пружина*	C40300100	2	2	-	-
	140302014-01	Пружина**	C40300100	2	2	-	-
	140302014-02	Пружина***	C40300100	2	2	-	-
	C40300085	Пружина	C40300600	-	-	2	2
19	140302019	Кольцо	C40300100	4	4	-	-
			C40300600	-	-	4	4
20	C40300077	Шайба фиксирующая	C40300100	2	2	-	-
			C40300600	-	-	2	2
21		Амортизатор гидропневматический однотрубный снегохода АВ 159.00.00 ТУ 4591-019-31029115-2000	C40300100	2	2	-	-
		Амортизатор гидропневматический однотрубный снегохода АВ 159.00.00-01 ТУ 4591-019-31029115-2000	C40300600	-	-	2	2
22	C40300008	Втулка	C40300100	4	4	-	-
			C40300600	-	-	4	4
23	110501430	Гайка	C40300010	4	4	4	4
24		Шайба 10.65Г.016 ГОСТ 6402-70	C40300010	4	4	4	4
25	C40300010	Лыжа	C40300100	2	2	-	-
			C40300600	-	-	2	2
26	C40300020	Полоз	C40300010	2	2	2	2
27	C40300011	Болт	C40300100	2	2	-	-
			C40300600	-	-	2	2
28	C40300007	Втулка	C40300100	4	4	-	-
			C40300600	-	-	4	4
29		Гайка М10-6Н.04.019 ГОСТ 5919-73	C40300100	2	2	-	-
			C40300600	-	-	2	2
30		Шплинт 2.5x25.2.11 ГОСТ 397-79	C40300100	2	2	-	-
			C40300600	-	-	2	2

\* Пружина без риски. Рабочая нагрузка 2570 Н

\*\* Пружина с одной белой рисккой. Рабочая нагрузка 1970 Н

\*\*\* Пружина с двумя белыми рисками. Рабочая нагрузка 2190 Н

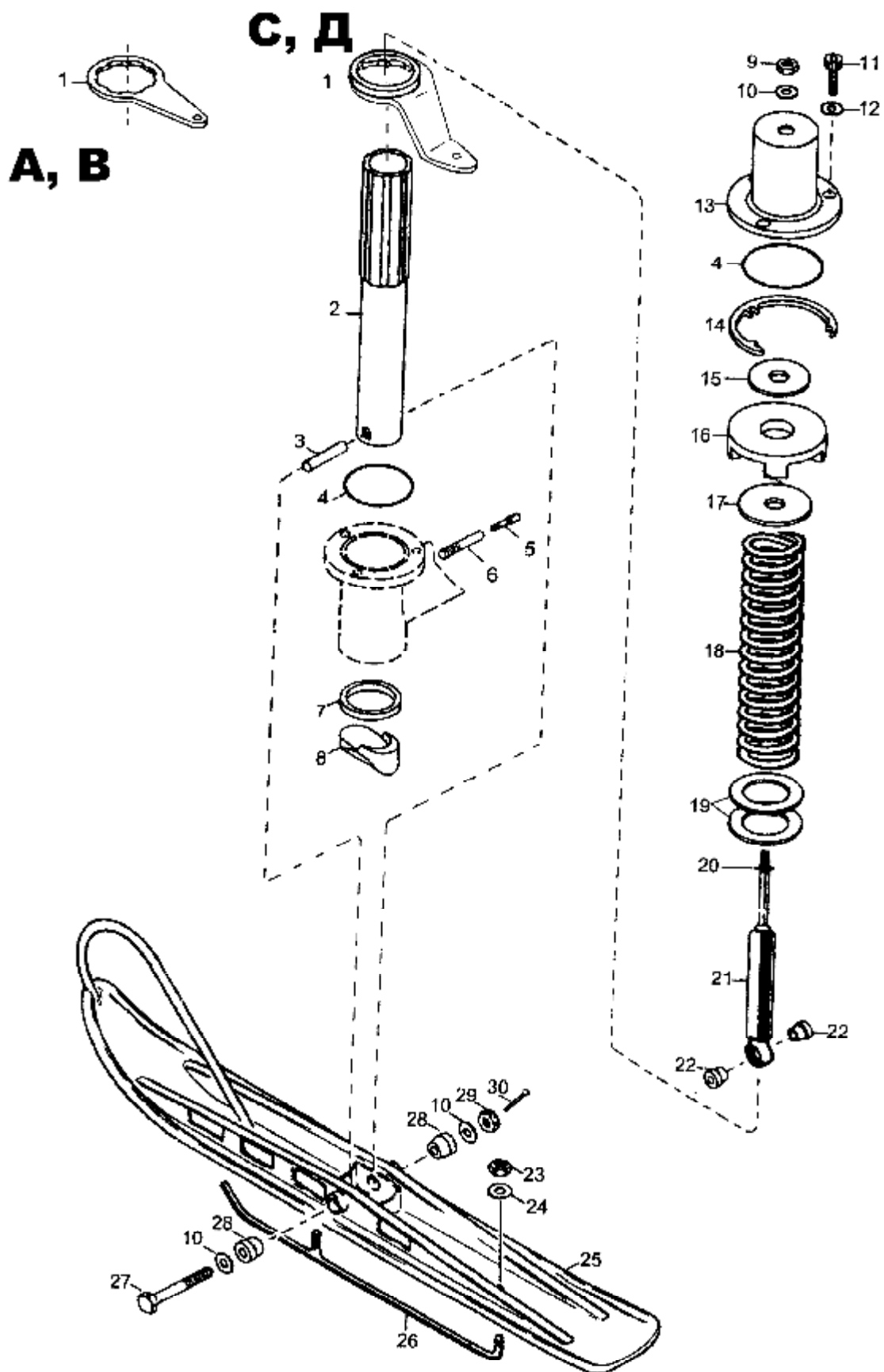


Рисунок 17 – Подвеска передняя и лыжа

Номер позиции	Обозначение	Наименование сборочных единиц и деталей	Куда входит	Кол-во на снегоход			
				А	В	С	Д
<b>РИС. 18 ВАЛ ВЕДУЩИЙ, ГУСЕНИЦА, ПРИВОД УПРАВЛЕНИЯ КОРОБКОЙ ПЕРЕДАЧ И КОЖУХ ВАРИАТОРА</b>							
1	C40600719	Рукоятка	C40000010	1	1	1	-
2	C40600740	Муфта	C40000010	1	1	1	-
3		Штифт 5x20 ГОСТ 3128-70	C40000010	1	1	1	-
4	L30601100	Коробка передач	C40600700 C40600700-01 C40600700-02	1 - -	- 1 -	- - 1	- - -
5		Болт М8-6gx90 1/60450/21	C40600700 C40600700-01 C40600700-02	2 - -	- 2 -	- - 2	- - -
6		Гайка самоконтрящаяся М8-6Н 1/61041/11	C40600700 C40600700-01 C40600700-02	4 - -	- 4 -	- - 4	- - -
7		Шайба 8 1/05196/01	C40600700 C40600700-01 C40600700-02	6 - -	- 6 -	- - 6	- - -
8	C40600770	Кронштейн	C40600700 C40600700-01 C40600700-02	1 - -	- 1 -	- - 1	- - -
9		Шпонка 2-8x7x60 ГОСТ 23360-78	C40600700 C40600700-01 C40600700-02	1 - -	- 1 -	- - 1	- - -
10	110600189	Кольцо регулировочное (подбор)	C40600700 C40600700-01 C40600700-02	3 - -	- 3 -	- - 3	- - -
11	C40600604	Втулка	C40600700 C40600700-01 C40600700-02	1 - -	- 1 -	- - 1	- - -
12		Шайба 8.65Г.016 ГОСТ 6402-70	C40600700 C40600700-01 C40600700-02	4 1 -	4 - 1	4 - -	- - -
13		Винт М8-6gx40 01-7002-2844	C40600700 C40600700-01 C40600700-02	1 - -	- 1 -	- - 1	- - -
14	C40600295	Кожух вариатора	C40600700 C40600700-01 C40600700-02	1 - -	- 1 -	- - 1	- - -
15	C40600294	Стопор	L30600700	2	2	2	-

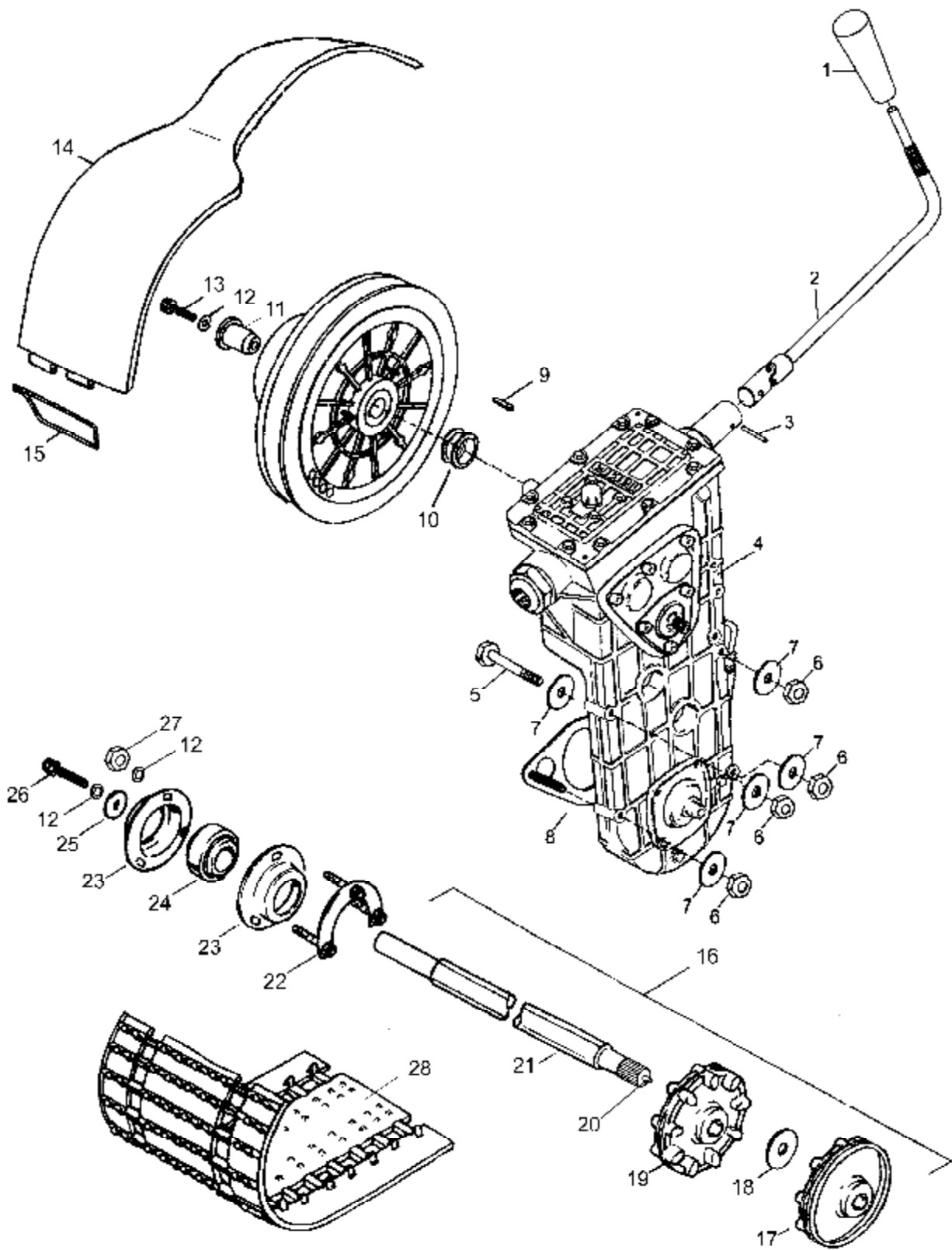


Рисунок 18 – Вал ведущий, гусеница, привод управления коробкой передач и кожух вариатора



Номер позиции	Обозначение	Наименование сборочных единиц и деталей	Куда входит	Кол-во на снегоход			
				А	В	С	Д
<b>РИС. 18 ВАЛ ВЕДУЩИЙ, ГУСЕНИЦА, ПРИВОД УПРАВЛЕНИЯ КОРОБКЕЙ ПЕРЕДАЧ И КОЖУХ ВАРИАТОРА</b>							
16	C40200490	Вал ведущий с колесами	C40201000	1	1	1	-
17	C40200517	Колесо ведущее	C40200490	2	2	2	-
18	C40200008	Шайба	C40200490	1	1	1	-
19	C40200516	Колесо ведущее	C40200490	2	2	2	-
20	C40200031	Втулка	C40200490	1	1	1	-
21	C40200521	Вал ведущий	C40200490	1	1	1	-
22	C40200210	Накладка	C40200490	1	1	1	-
23	C40200011	Корпус подшипника	C40201000	2	2	2	-
24		Подшипник UC205-25mm.P6Q6/A1.C17	C40201000	1	1	1	-
25	C40200112	Шайба	C40201000	1	1	1	-
26		Болт М8-6gx25 1/60436/21	C40201000	1	1	1	-
27		Гайка М8-6Н 1/61008/11	C40201000	3	3	3	-
28		Гусеница ЛГТ 001000 ТУ 1-503-0093-3004	C40201000	1	1	1	

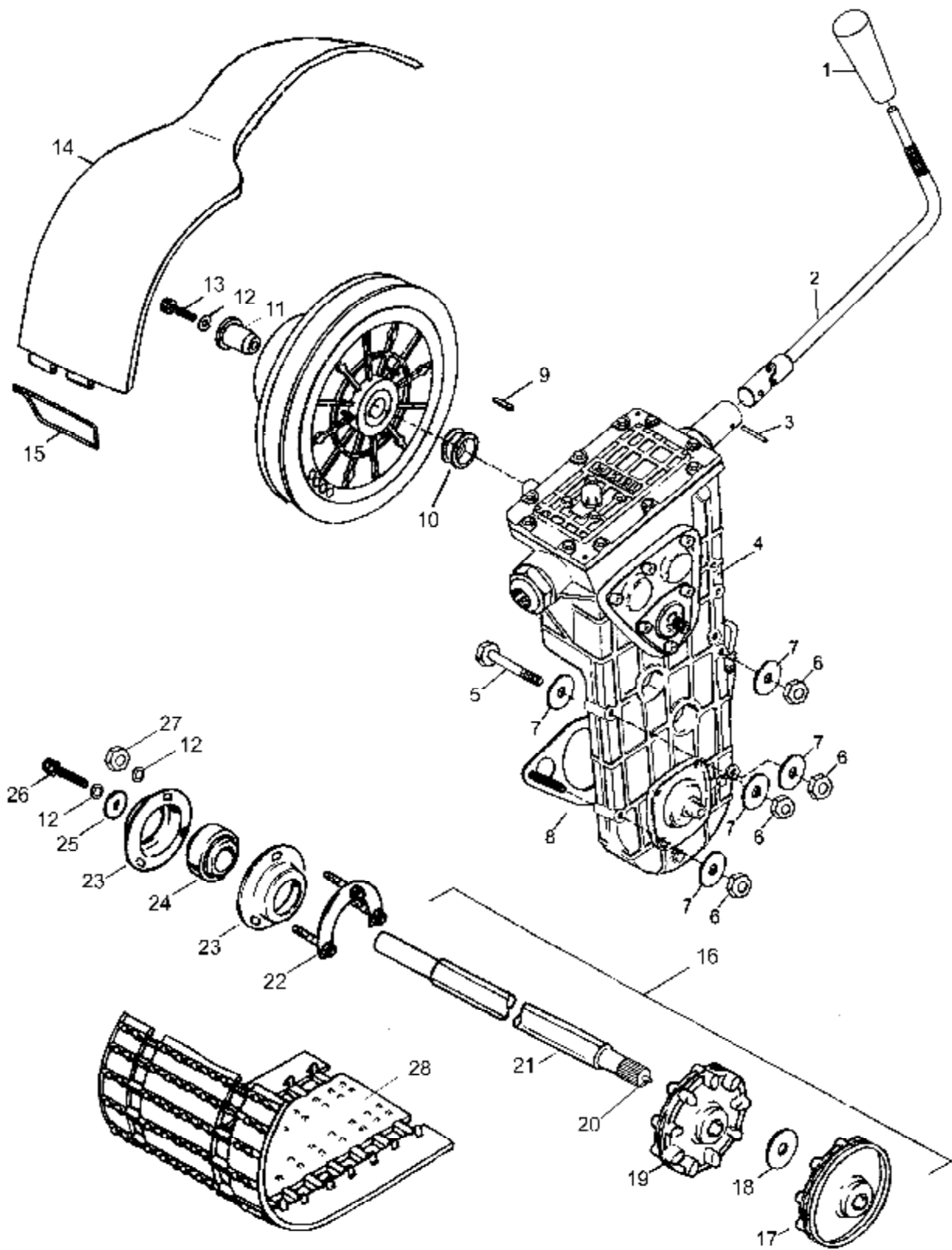


Рисунок 18 – Вал ведущий, гусеница, привод управления коробкой передач и кожух вариатора

Номер позиции	Обозначение	Наименование сборочных единиц и деталей	Куда входит	Кол-во на снегоход			
				А	В	С	Д
<b>РИС. 18а ВАЛ ВЕДУЩИЙ, ГУСЕНИЦА, ПРИВОД УПРАВЛЕНИЯ КОРОБКОЙ ПЕРЕДАЧ И КОЖУХ ВАРИАТОРА</b>							
1	C40600719	Рукоятка	C40000010	-	-	-	1
2	C40600740	Муфта	C40000070	-	-	-	1
3	C40100345	Втулка	C40700010	-	-	-	1
4	C40601100	Штифт пружинный 5x20 DIN 1481	C40000070	-	-	-	1
5	C40601100	Коробка передач	C40601400	-	-	-	1
6		Гайка самоконтрящаяся М8-6Н 1/61041/11	C40601400	-	-	-	4
7		Шайба 8 1/05196/01	C40601400	-	-	-	6
8	C40600770	Кронштейн	C40601400	-	-	-	1
9		Болт М8-6gx90 1/60450/21	C40601400	-	-	-	2
10		Шпонка 2-8x7x60 ГОСТ 23360-78	C40601400	-	-	-	1
11	110600189*	Кольцо регулировочное (подбор)	C40601400	-	-	-	7
12	C40600604	Втулка	C40601400	-	-	-	1
13		Шайба 8.65Г.016 ГОСТ 6402-70	C40200600 C40601400	-	-	-	4 4
14		Винт М8-6gx40.88.35.013 ГОСТ 11738-84	C40601400	-	-	-	1
15	C40600295	Кожух вариатора	C40601400	-	-	-	1
16	C40600294	Стопор	C40601400	-	-	-	2
17	C40200630	Вал ведущий с колесами	C40200600	-	-	-	1
18	C40200517	Колесо ведущее	C40200630	-	-	-	2
19	C40200516	Колесо ведущее	C40200630	-	-	-	2
20	C40200031	Втулка	C40200630	-	-	-	1
21	C40200605	Вал ведущий	C40200630	-	-	-	1
22	C40200210	Накладка	C40200600	-	-	-	1
23	C40200011	Корпус подшипника	C40200600	-	-	-	2

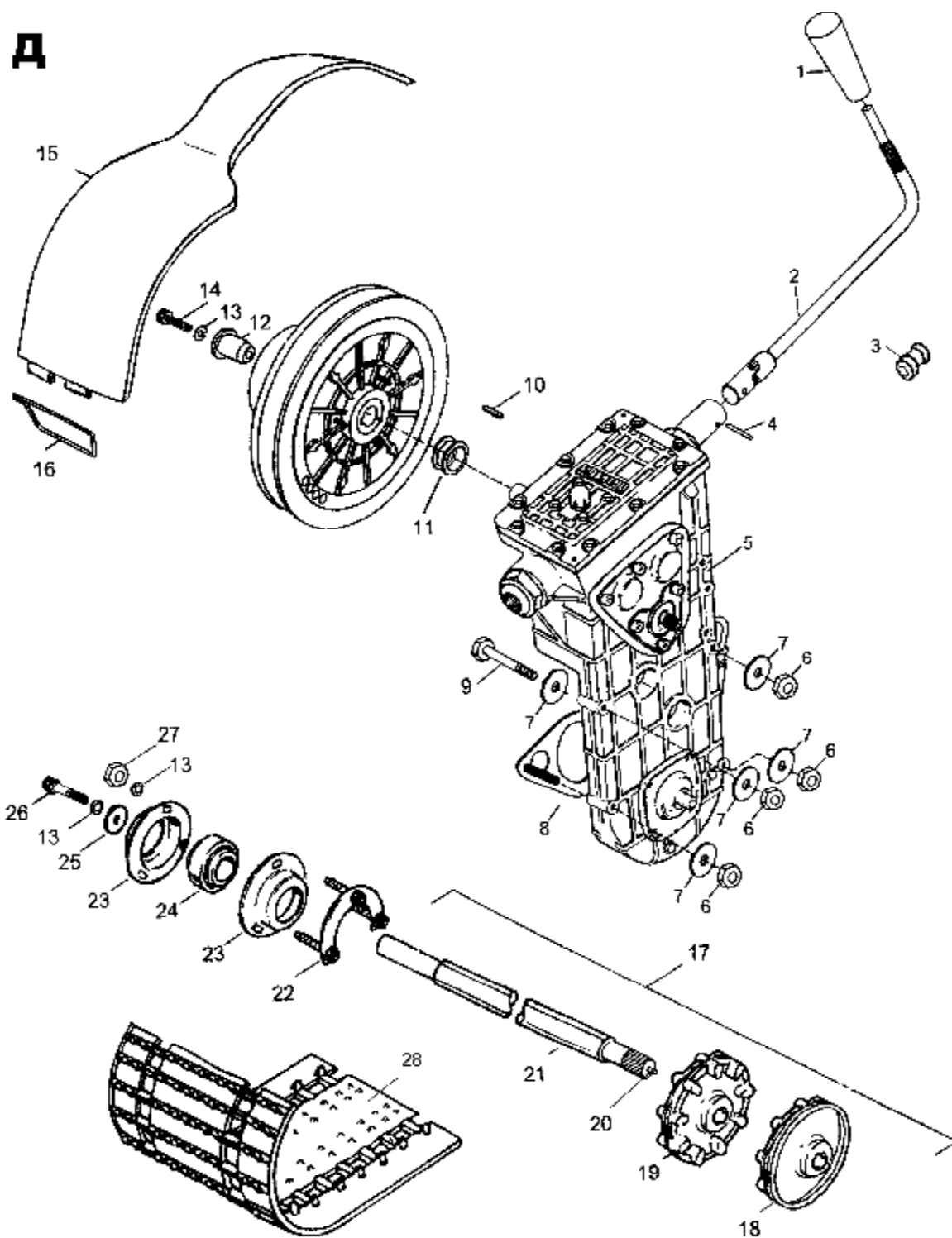


Рисунок 18а– Вал ведущий, гусеница, привод управления коробкой передач и кожух вариатора

24		Подшипник UC205-25mm.P6Q6/A1.C17	C40200600	-	-	-	1
25	C40200112	Шайба	C40200600	-	-	-	1
26		Болт М8-6gx25 1/60436/21	C40200600	-	-	-	3
27		Гайка М8-6Н 1/61008/11	C40200600	-	-	-	3
28 **		Гусеница ЛГТ ОО3000	C40200600	-	-	-	1

\* - количество методом подбора;

\*\* - допускается замена на гусеницу СОООЗ

Номер позиции	Обозначение	Наименование сборочных единиц и деталей	Куда входит	Кол-во на снегоход			
				А	В	С	Д
<b>РИС. 19 ПОДВЕСКА ХОДОВОЙ ЧАСТИ</b>							
1	C40200513	Связь	C40201000	1	1	1	-
2	C40200505	Ремень	C40201000	1	1	1	-
3		Болт М8-6gx50 1/60442/21	C40201000	1	1	1	-
4	C40200506	Втулка	C40201000	1	1	1	-
5		Гайка самоконтрящаяся М8-6Н 1/61041/11	C40201000	15	15	15	-
6	C40200261	Втулка	C40201000	6	6	6	-
7	C40200290	Рычаг	C40201000	1	1	1	-
8	C40200504-02	Ось	C40201000	1	1	1	-
9		Шайба 10 1/26386/01	C40201000	4	4	4	-
10		Шайба 10.65Г.016 ГОСТ 6402-70	C40200410 C40201000	2 10	2 10	2 10	-
11		Болт М10-6gx30 356-70511	C40200410 C40201000	2 14	2 14	2 14	-
12		Шплинт 3.2x18 ГОСТ 397-79	C40201000	4	4	4	-
13	140100023	Палец	C40201000	4	4	4	-
14	C40200263	Корпус	C40201000	4	4	4	-
15	C40200372-01	Планка	C40200400	1	1	1	-
16	C40200259	Втулка	C40200400	4	4	4	-
17	C40200402	Пружина	C40200400	1	1	1	-
18	C40200401	Втулка	C40200400	1	1	1	-
19	C40200402-01	Пружина	C40200400	1	1	1	-
20		Гайка самоконтрящаяся М6-6Н 1/25742/11	C40200410 C40201000	2 14	2 14	2 14	-
21	C40200254	Наконечник	C40201000	2	2	2	-
22		Шайба 6 1/05194/01	C40200410 C40201000	2 8	2 8	2 8	-
23		Болт М6-6gx25 1/09026/21	C40201000	3	3	3	-

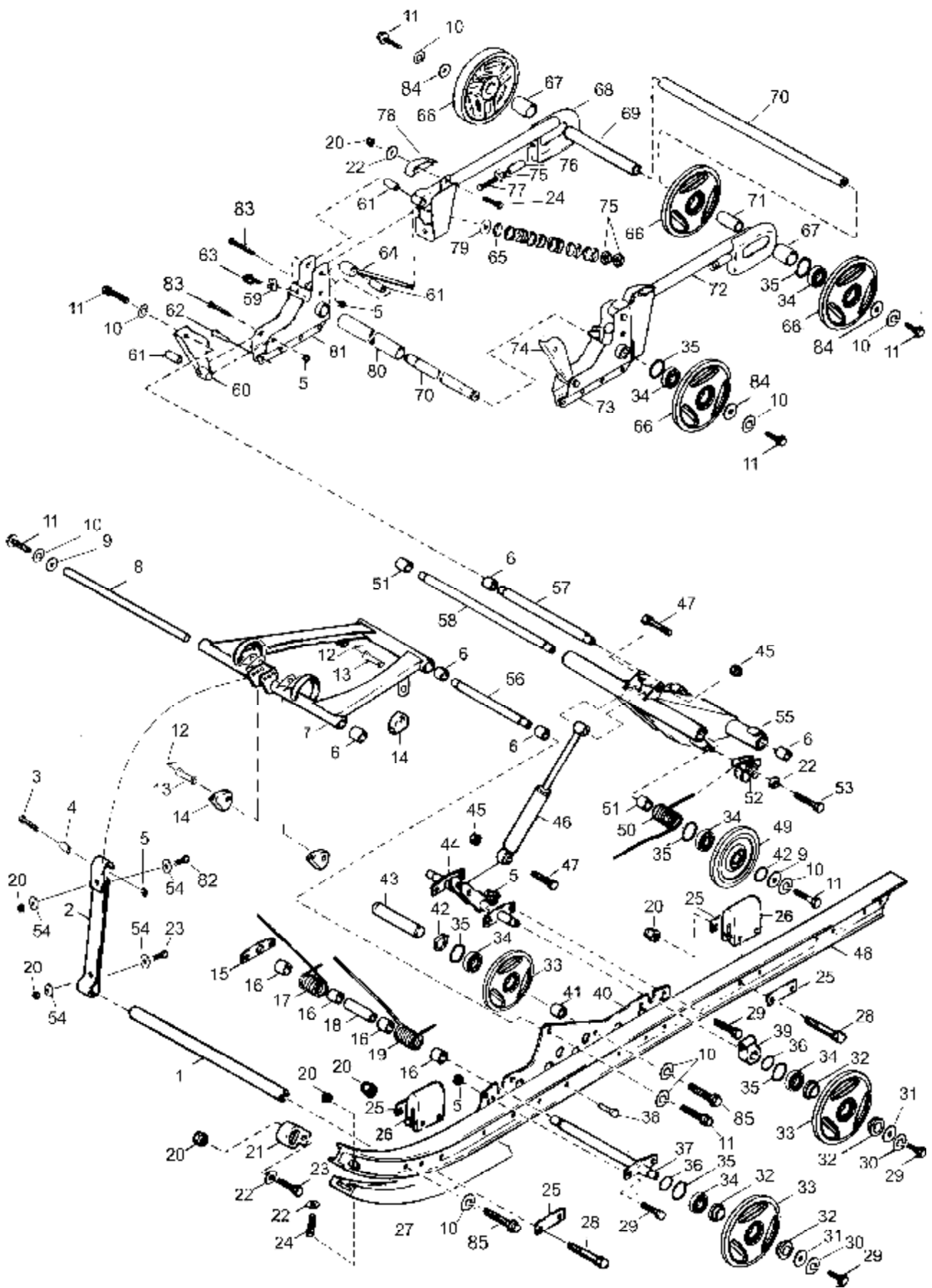


Рисунок 19 – Подвеска ходовой части

Номер позиции	Обозначение	Наименование сборочных единиц и деталей	Куда входит	Кол-во на снегоход			
				А	В	С	Д
<b>РИС. 19 ПОДВЕСКА ХОДОВОЙ ЧАСТИ</b>							
24		Болт М6-6gx20 1/09024/21	С40200410 С40201000	2 2	2 2	2 2	-
25	С40200099	Планка	С40201000	8	8	8	-
26	С40200264	Отбойник	С40201000	4	4	4	-
27	С40200503	Накладка	С40201000	2	2	2	-
28		Болт М6-6gx40 1/09032/21	С40201000	8	8	8	-
29		Болт М8-6gx20 1/60434/21	С40200380 С40200400 С40201000	2 2 8	2 2 8	2 2 8	-
30		Шайба 8.65Г.016 ГОСТ 6402-70	С40200380 С40200400	2 2	2 2	2 2	-
31	С40600603	Шайба	С40200380 С40200400	2 2	2 2	2 2	-
32	С40200256	Втулка	С40200380 С40200400	4 4	4 4	4 4	-
	С40200256-01	Втулка	С40200380 С40200400	4 4	4 4	4 4	-
33	С40200270	Каток	С40200440	6	6	6	-
34		Подшипник 180205 К С17 ГОСТ 8882-75	С40200430 С40200440 С40200450	2 6 5	2 6 5	2 6 5	-
35		Кольцо В52. Ц9.хр ГОСТ 13943-86	С40200430 С40200440 С40200450	2 6 5	2 6 5	2 6 5	-
36		Кольцо В20 1/10668/76	С40200380 С40200400	2 2	2 2	2 2	-
37	С40200390	Ось	С40200400	1	1	1	-
38		Заклепка 8x13.21.12X18Н10Т ГОСТ12642-80	С40200460 С40200460-01	7 7	7 7	7 7	-
39	С40200258	Корпус	С40200380	2	2	2	-
40	С40200501-01	Щека	С40200460-01	1	1	1	-
	С40200501	Щека	С40200460	1	1	1	-
41	С40200411-03	Втулка	С40201000	2	2	2	-
42	С40200023	Кольцо стопорное	С40201000	4	4	4	-
43	С40200512	Ось	С40201000	1	1	1	-



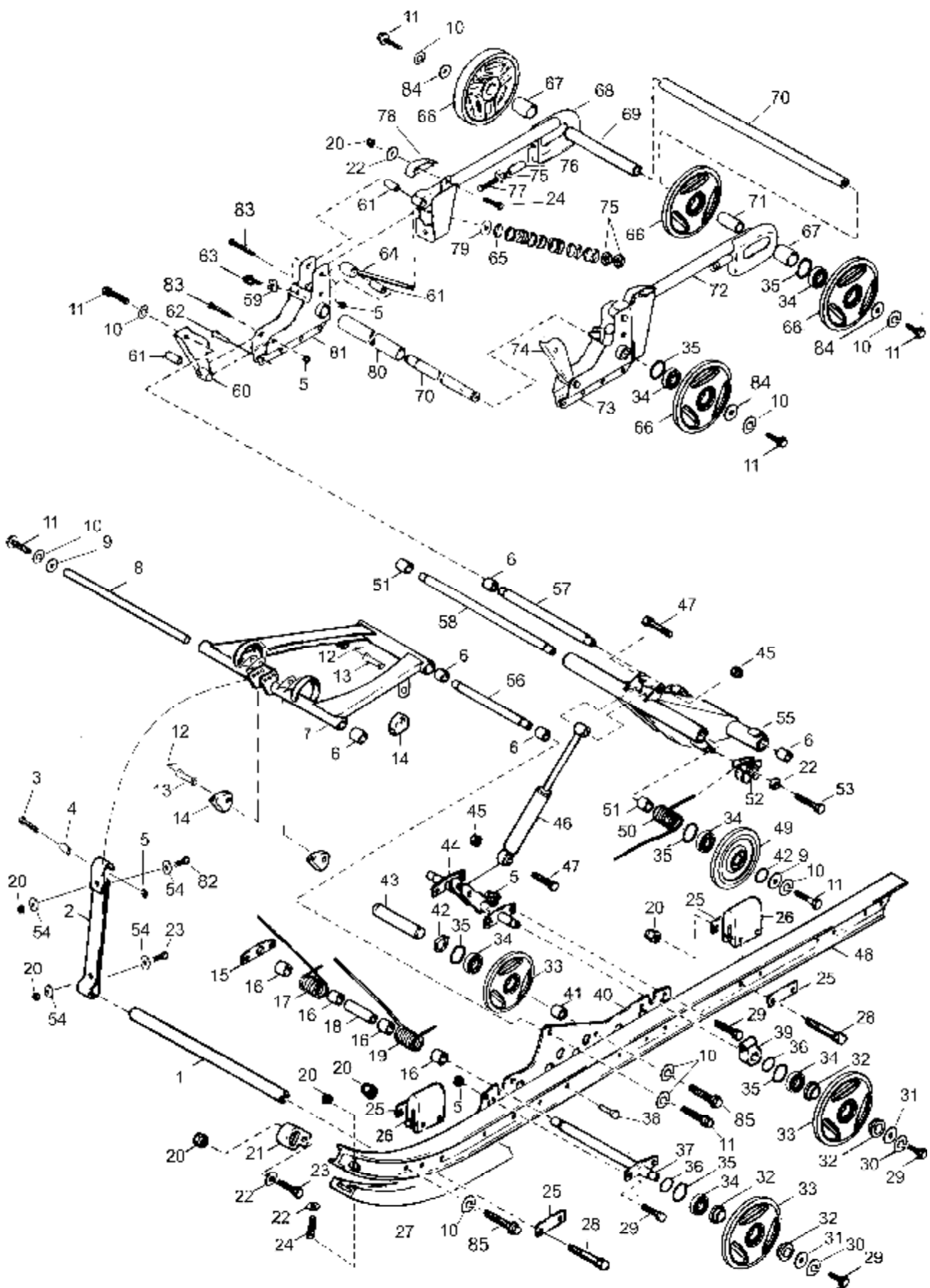


Рисунок 19 – Подвеска ходовой части

44	C40200370	Ось	C40200380	1	1	1	-
Номер позиции	Обозначение	Наименование сборочных единиц и деталей	Куда входит	Кол-во на снегоход			
				А	В	С	Д
<b>РИС. 19 ПОДВЕСКА ХОДОВОЙ ЧАСТИ</b>							
45	110501430	Гайка	C40201000	2	2	2	-
46		Амортизатор гидропневматический однотрубный снегохода АВ 158.00.00 ТУ 4591-019-31029115-2000	C40201000	1	1	1	-
47		Болт М10-6gx55 356-70559	C40201000	2	2	2	-
48	C40200502	Рельс направляющий	C40200460 C40200460-01	1 1	1 1	1 1	-
49	C40200260	Каток поддерживающий	C40200430	2	2	2	-
50	C40200511	Пружина	C40201000	1	1	1	-
	C40200511-01	Пружина	C40201000	1	1	1	-
51	C40200262	Втулка	C40201000	2	2	2	-
52	C40200255	Эксцентрик	C40201000	1	1	1	-
	C40200255-01	Эксцентрик	C40201000	1	1	1	-
53		Болт М6-6gx12 1/09020/21	C40201000	2	2	2	-
54		Шайба С6.01.10.016 ГОСТ 6958-78	C40201000	4	4	4	-
55	C40200300	Рычаг	C40201000	1	1	1	-
56	C40200504	Ось	C40201000	1	1	1	-
57	C40200504-01	Ось	C40201000	1	1	1	-
58	C40200509	Ось	C40201000	1	1	1	-
59	C40200519	Шайба	C40201000	4	4	4	-
60	C40200360	Рычаг	C40201000	1	1	1	-
61	C40200508	Втулка	C40201000	6	6	6	-
62		Заклепка 8x16.21.12X18Н10Т ГОСТ 12642-80	C40200460 C40200460-01	4 4	4 4	4 4	-
63	C40200320	Буфер	C40201000	2	2	2	-
64	C40200420	Шток	C40201000	2	2	2	-
65	C40200109	Пружина	C40201000	42	42	42	-
66	C40200280	Каток	C40200450	5	5	5	-

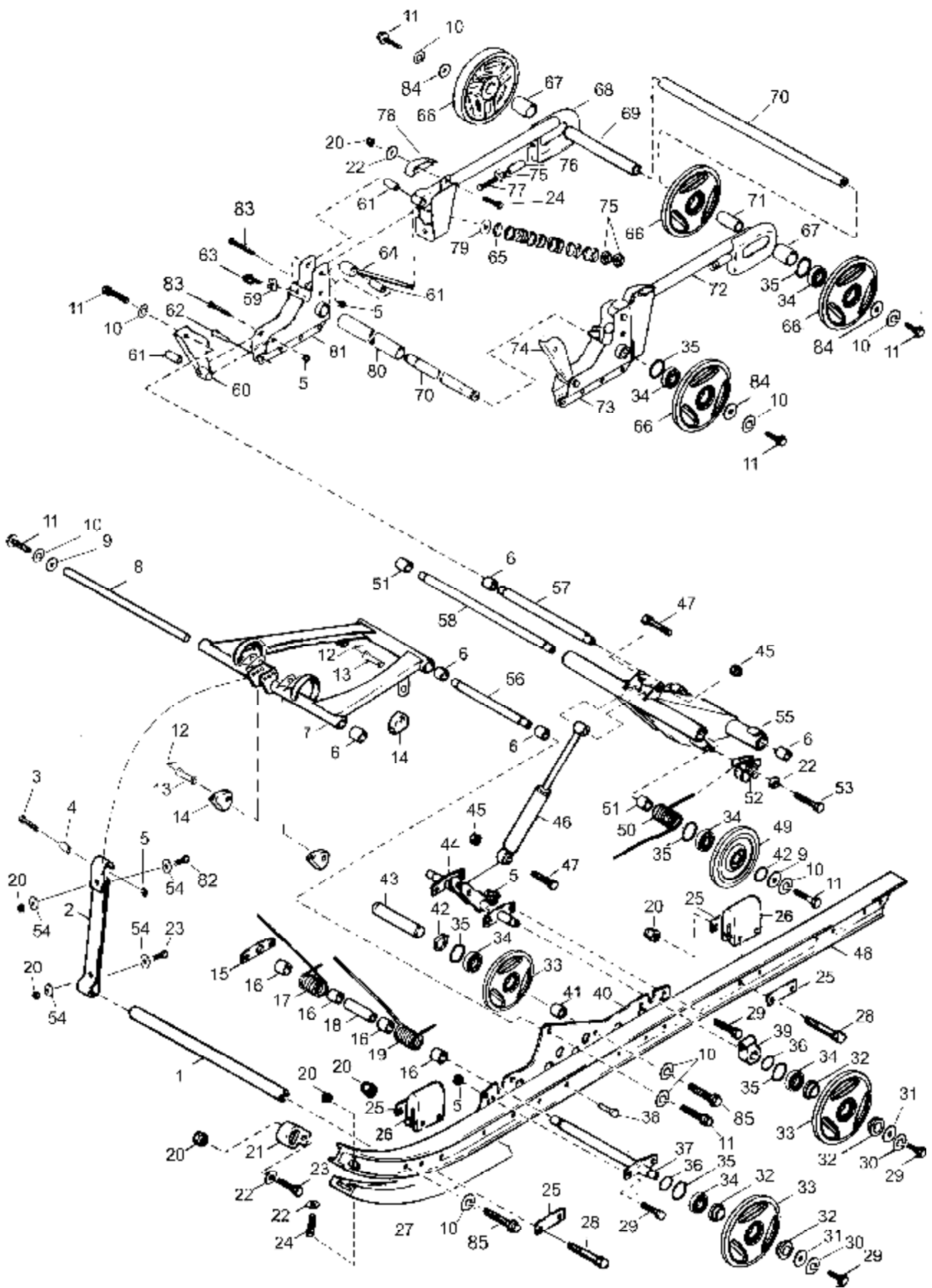


Рисунок 19 – Подвеска ходовой части

Номер позиции	Обозначение	Наименование сборочных единиц и деталей	Куда входит	Кол-во на снегоход			
				А	В	С	Д
<b>РИС. 19 ПОДВЕСКА ХОДОВОЙ ЧАСТИ</b>							
68	C40200330	Рычаг	C40200410	1	1	1	-
69	C40200411-02	Втулка	C40200410	1	1	1	-
70	C40200412	Ось	C40200410	1	1	1	-
			C40201000	1	1	1	
71	C40200411-01	Втулка	C40200410	1	1	1	-
72	C40200340	Рычаг	C40200410	1	1	1	-
73	C40200350-01	Корпус	C40200460-01	1	1	1	-
74	C40200360-01	Рычаг	C40201000	1	1	1	-
75		Гайка М10-6Н 1/17017/11	C40200410	2	2	2	-
			C40201000	4	4	4	
76	C40200029	Втулка	C40200410	2	2	2	-
77	C40200028	Болт	C40200410	2	2	2	-
78	C40200253	Ограничитель	C40200410	2	2	2	-
79		Шайба 10.01.10.016 ГОСТ 6958-78	C40201000	4	4	4	-
80	C40200411-04	Втулка	C40201000	1	1	1	-
81	C40200350	Корпус	C40200460	1	1	1	-
82		Болт М6-6gx30 1/09028/21	C40201000	1	1	1	-
83		Болт М8-6gx45 1/60441/21	C40201000	6	6	6	-
84	C40200024	Шайба	C40200410	2	2	2	-
			C40201000	2	2	2	-
85		Болт М10-6gx30.88.35.013 ГОСТ 7796-70	C40201000	4	4	4	-

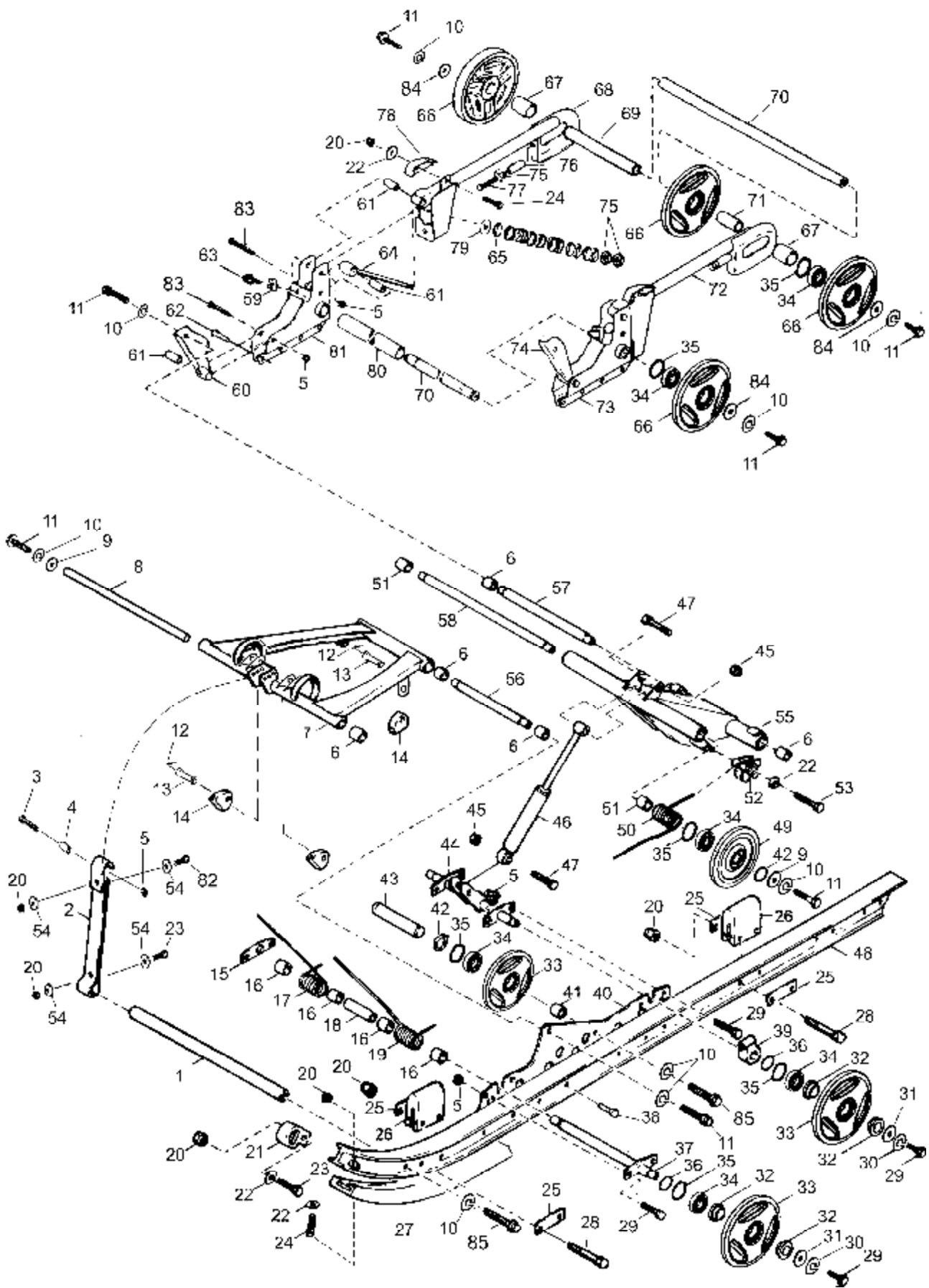


Рисунок 19 – Подвеска ходовой части

Номер позиции	Обозначение	Наименование сборочных единиц и деталей	Куда входит	Кол-во на снегоход			
				А	В	С	Д
<b>РИС. 19а</b>		<b>ПОДВЕСКА ХОДОВОЙ ЧАСТИ</b>					
1	C40200613	Связь	C40200600	-	-	-	1
2	C40200505	Ремень	C40200600	-	-	-	1
3		Болт М8-6gx50 1/60442/21	C40200600	-	-	-	1
4	C40200506	Втулка	C40200600	-	-	-	1
5		Гайка самоконтрящаяся М8-6Н 1/61041/11	C40200600	-	-	-	15
6	C40200261	Втулка	C40200600	-	-	-	12
7	C40200640	Рычаг	C40200600	-	-	-	1
8	C40200604-02	Ось	C40200600	-	-	-	1
9		Шайба 10 1/26386/01	C40200600	-	-	-	8
10		Шайба 10.65Г.016 ГОСТ 6402-70	C40200660 C40200600	-	-	-	2 14
11		Болт М10-6gx30 356-70511	C40200660 C40200600	-	-	-	2 10
12		Шплинт 3.2x18 ГОСТ 397-79	C40200600	-	-	-	4
13	140100023	Палец	C40200600	-	-	-	4
14	C40200263	Корпус	C40200600	-	-	-	4
15	C40200372-01	Планка	C40200620	-	-	-	2
16	C40200259	Втулка	C40200620	-	-	-	4
17	C40200402	Пружина	C40200620	-	-	-	1
18	C40200601	Втулка	C40200620	-	-	-	1
19	C40200402-01	Пружина	C40200620	-	-	-	1
20		Гайка самоконтрящаяся М6-6Н 1/25742/11	C40200660 C40200600	-	-	-	2 14
21	C40200254	Наконечник	C40200600	-	-	-	2
22		Шайба 6 1/05194/01	C40200660 C40200600	-	-	-	2 8
23		Болт М6-6gx25 1/09026/21	C40200600	-	-	-	3
24		Болт М6-6gx20 1/09024/21	C40200600	-	-	-	2
25	C40200099	Планка	C40200600	-	-	-	8
26	C40200264	Отбойник	C40200600	-	-	-	4

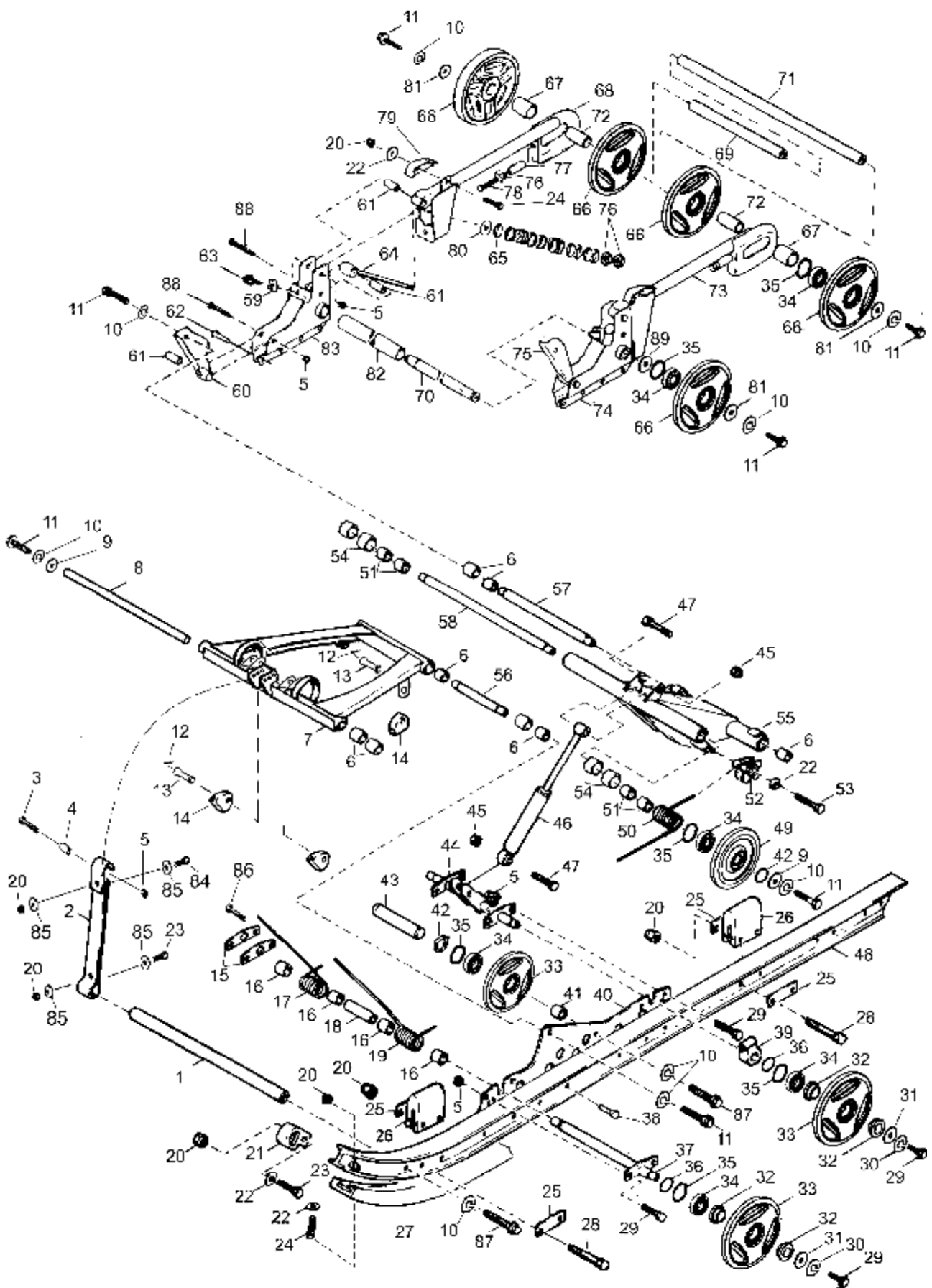


Рисунок 19а – Подвеска ходовой части

Номер позиции	Обозначение	Наименование сборочных единиц и деталей	Куда входит	Кол-во на снегоход			
				А	В	С	Д
<b>РИС. 19а</b>		<b>ПОДВЕСКА ХОДОВОЙ ЧАСТИ</b>					
27	C40200503	Накладка	C40200600	-	-	-	2
	C40200514	Накладка	C40200600	-	-	-	2
28		Болт М6-6gx40 1/09032/21	C40200600	-	-	-	8
29		Болт М8-6gx20 1/60434/21	C40200600 C40200620 C40200680	- - -	- - -	- - -	6 2 2
30		Шайба 8.65Г.016 ГОСТ 6402-70	C40200600 C40200620 C40200680	- - -	- - -	- - -	4 2 2
31		Шайба 8 1/26470/01	C40200620 C40200680	- -	- -	- -	2 2
32	C40200256	Втулка	C40200620 C40200680	- -	- -	- -	4 4
	C40200256-01	Втулка	C40200620 C40200680	- -	- -	- -	4 4
33	C40200270	Каток	C40200440	-	-	-	6
34		Подшипник 180205 К С17 ГОСТ 8882-75	C40200430 C40200440 C40200450	- - -	- - -	- - -	2 6 6
35		Кольцо В52. Ц9.хр ГОСТ 13943-86	C40200430 C40200440 C40200450	- - -	- - -	- - -	2 6 6
36		Кольцо В20 1/10668/76	C40200620 C40200680	- -	- -	- -	2 2
37	C40200690	Ось	C40200620	-	-	-	1
38		Заклепка 8x13.21.12X18Н10Т ГОСТ12642-80	C40200460 C40200460-01	- -	- -	- -	7 7
39	C40200618	Корпус	C40200680	-	-	-	2
40	C40200501-01	Щека	C40200460-01	-	-	-	1
	C40200501	Щека	C40200460	-	-	-	1
41	C40200411-03	Втулка	C40200600	-	-	-	2
42	C40200023	Кольцо стопорное	C40200600	-	-	-	4
43	C40200612	Ось	C40200600	-	-	-	1
44	C40200680	Ось	C40200600	-	-	-	1



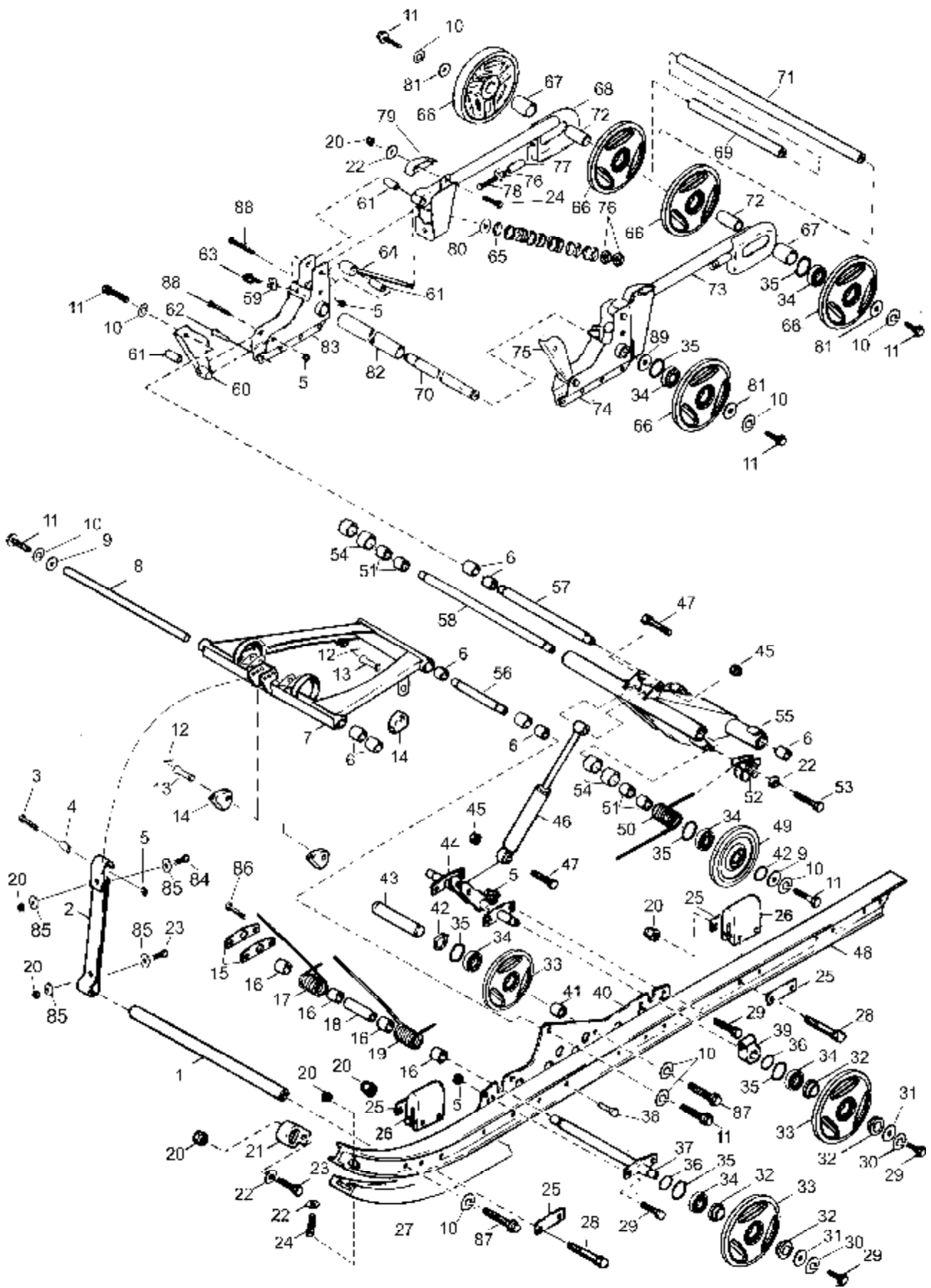


Рисунок 19а – Подвеска ходовой части

Номер позиции	Обозначение	Наименование сборочных единиц и деталей	Куда входит	Кол-во на снегоход			
				А	В	С	Д
<b>РИС. 19а ПОДВЕСКА ХОДОВОЙ ЧАСТИ</b>							
45	110501430	Гайка	C40200600	-	-	-	2
46		Амортизатор гидропневматический однострубный снегохода АВ 158.00.00 ТУ 4591-019-31029115-2000	C40200600	-	-	-	1
47		Болт М10-6gx55 356-70559	C40200600	-	-	-	2
48	C40200502	Рельс направляющий	C40200460 C40200460-01	-	-	-	1 1
49	C40200260	Каток поддерживающий	C40200430	-	-	-	2
50	C40200615	Пружина	C40200600	-	-	-	1
	C40200615-01	Пружина	C40200600	-	-	-	1
51	C40200262	Втулка	C40200600	-	-	-	4
52	C40200655	Эксцентрик	C40200600	-	-	-	1
	C40200655-01	Эксцентрик	C40200600	-	-	-	1
53		Болт М6-6gx12 1/09020/21	C40200600	-	-	-	2
54	C40200622	Втулка	C40200600	-	-	-	4
55	C40200650	Рычаг	C40200600	-	-	-	1
56	C40200604	Ось	C40200600	-	-	-	1
57	C40200604-01	Ось	C40200600	-	-	-	1
58	C40200609	Ось	C40200600	-	-	-	1
59	C40200519	Шайба	C40200600	-	-	-	4
60	C40200360	Рычаг	C40200600	-	-	-	1
61	C40200508	Втулка	C40200600	-	-	-	6
62		Заклепка 8x16.21.12X18H10T ГОСТ 12642-80	C40200460 C40200460-01	-	-	-	4 4
63	C40200320	Буфер	C40200600	-	-	-	2
64	C40200420	Шток	C40200600	-	-	-	2
65	C40200109	Пружина	C40200600	-	-	-	42
66	C40200280	Каток	C40200450	-	-	-	6
67	C40200603-01	Втулка	C40200660	-	-	-	2
68	C40200330	Рычаг	C40200660	-	-	-	1
69	C40200603-02	Втулка	C40200660	-	-	-	1

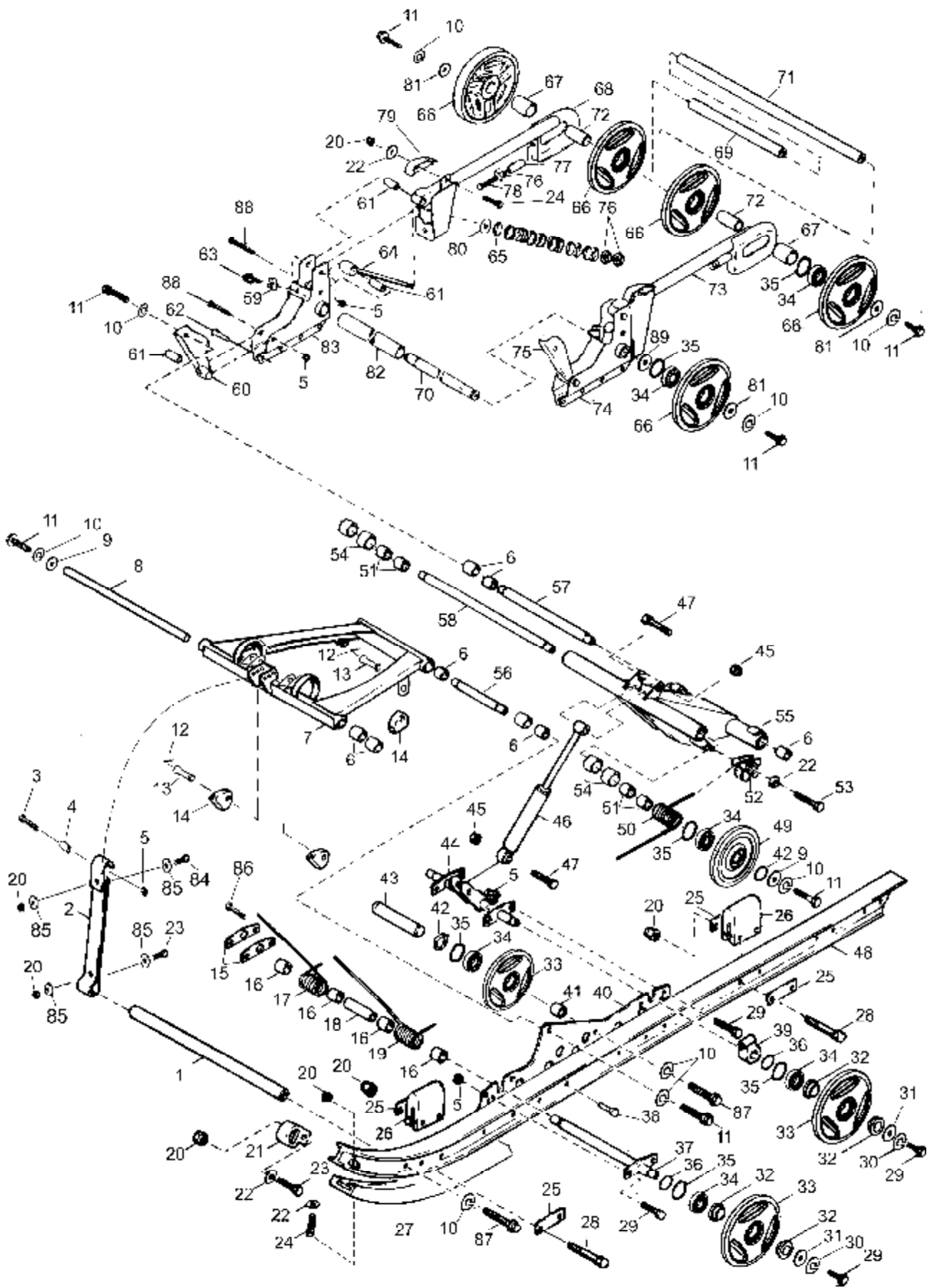


Рисунок 19а – Подвеска ходовой части

Номер позиции	Обозначение	Наименование сборочных единиц и деталей	Куда входит	Кол-во на снегоход			
				А	В	С	Д
<b>РИС. 19а</b>		<b>ПОДВЕСКА ХОДОВОЙ ЧАСТИ</b>					
70	C40200412	Ось	C40200600	-	-	-	1
71	C40200602	Ось	C40200660	-	-	-	1
72	C40200603	Втулка	C40200660	-	-	-	2
73	C40200340	Рычаг	C40200660	-	-	-	1
74	C40200350-01	Корпус	C40200460-01	-	-	-	1
75	C40200360-01	Рычаг	C40200600	-	-	-	1
76		Гайка М10-6Н 1/17017/11	C40200660 C40200600	-	-	-	2 4
77	C40200029	Втулка	C40200660	-	-	-	2
78	C40200028	Болт	C40200660	-	-	-	2
79	C40200253	Ограничитель	C40200660	-	-	-	2
80		Шайба 10.01.10.016 ГОСТ 6958-78	C40200600	-	-	-	2
81	C40200024	Шайба	C40200660 C40200600	-	-	-	2 2
82	C40200603-03	Втулка	C40200600	-	-	-	1
83	C40200350	Корпус	C40200460	-	-	-	1
84		Болт М6-6gx30 1/09028/21	C40200600	-	-	-	1
85		Шайба С6.01.10.016 ГОСТ 6958-78	C40200600	-	-	-	4
86		Болт М8-6gx25 1/60436/21	C40200600	-	-	-	3
87		Болт М10-6gx30.58.35.013 ГОСТ 7796-70	C40200600	-	-	-	4
88		Болт М8-6gx45 1/60441/21	C40200600	-	-	-	6
89	C40200518	Шайба	C40200600	-	-	-	2

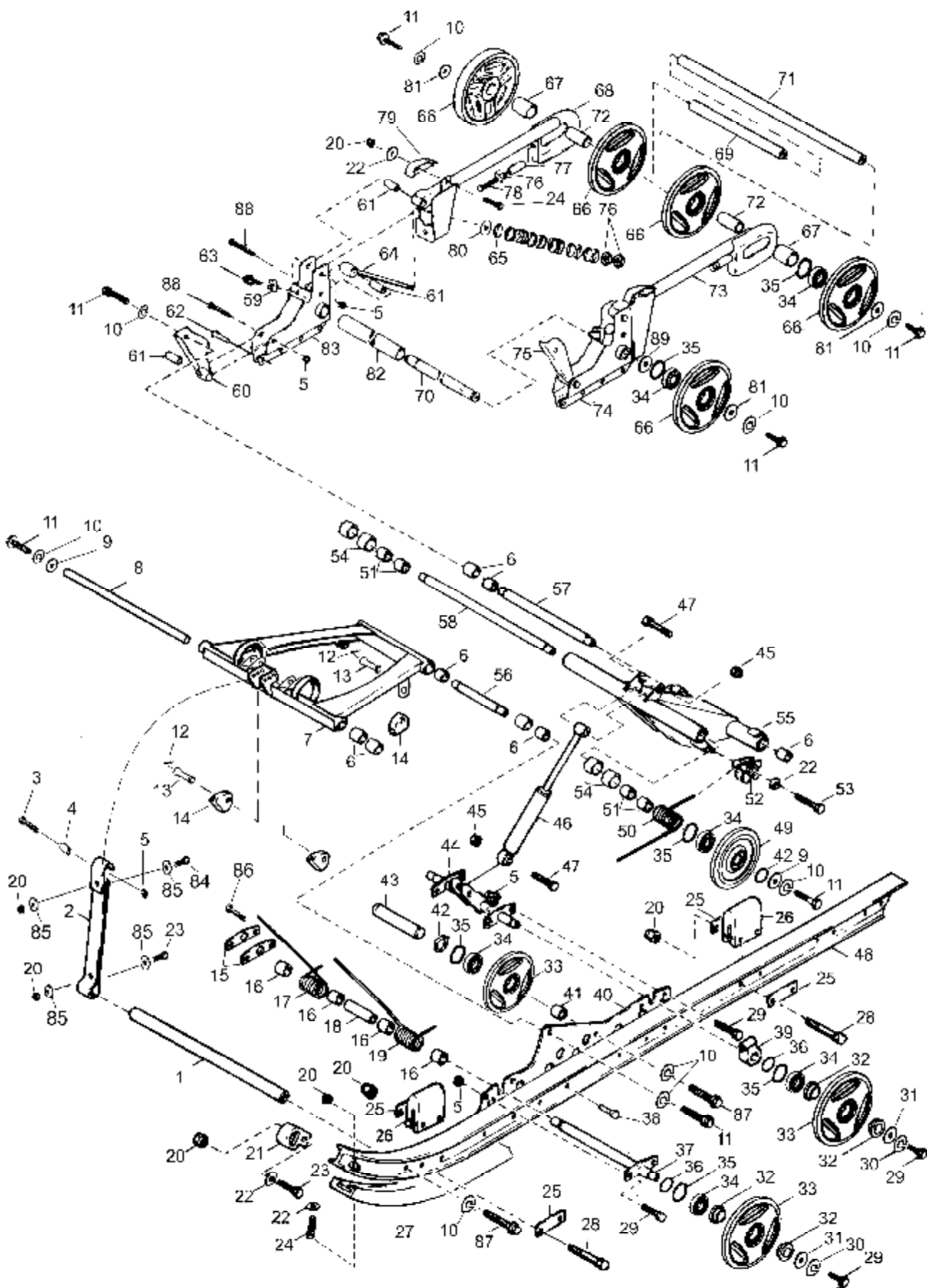


Рисунок 19а – Подвеска ходовой части

Номер позиции	Обозначение	Наименование сборочных единиц и деталей	Куда входит	Кол-во на снегоход			
				А	В	С	Д
<b>РИС. 20 КОРПУС, СИДЕНЬЕ</b>							
1	C40100060	Чехол спинки	C40100050	1	1	1	-
2	C40100043	Подушка спинки	C40100050	1	1	1	-
3	C40100040	Рама спинки	C40100050	1	1	1	-
4		Шайба 8 1/05196/01	C40100090	4	4	4	-
5		Шайба 8.65Г.016 ГОСТ 6402-70	C40100090	4	4	4	-
6		Болт М8-6gx25 1/60436/21	C40100090	4	4	4	-
7	C40100070	Чехол сиденья	C40100090	1	1	1	-
8	C40100075-01	Кант	C40100090	1	1	1	-
9	C40100107	Втулка	C40100090	2	2	2	-
10	C40100106	Шайба	C40100090	6	6	6	-
11		Скоба 14-12,9-0,95 SUMAKE 80-14 фирмы Sumake Industrial Co	C40100090	150	150	150	-
12	C40100075	Кант	C40100090	1	1	1	-
13	C40100090	Сиденье	C40000010	1	1	1	-
14	C40100120	Накладка	C40100090	2	2	2	-
15	C40100420	Основа сиденья	C40100090	1	1	1	-
16	C40100105	Накладка	C40100420	1	1	1	-
17	C40100105-01	Накладка	C40100420	1	1	1	-
18		Заклепка односторонняя AL/St ↓4,9x10	C40100300 C40100030 C40100650	48 13 -	48 13 -	- 13 43	- - -
19	C40100100	Петля	C40100090	1	1	1	-
20	C40100110	Петля	C40100090	2	2	2	-
21	C40100310	Рама сиденья	C40100030	1	1	1	-
22	C40100022	Прокладка	C40100030	2	2	2	-
23	C40100305	Кронштейн	C40100030	3	3	3	-
24	C40100021	Прокладка	C40100030	2	2	2	-
25	C40100018	Трос	C40100030	1	1	1	-
26	C40100017	Хомут	C40100030	2	2	2	-
27		Шплинт 1.6x12. 016 ГОСТ 397-79	C40100030	1	1	1	-

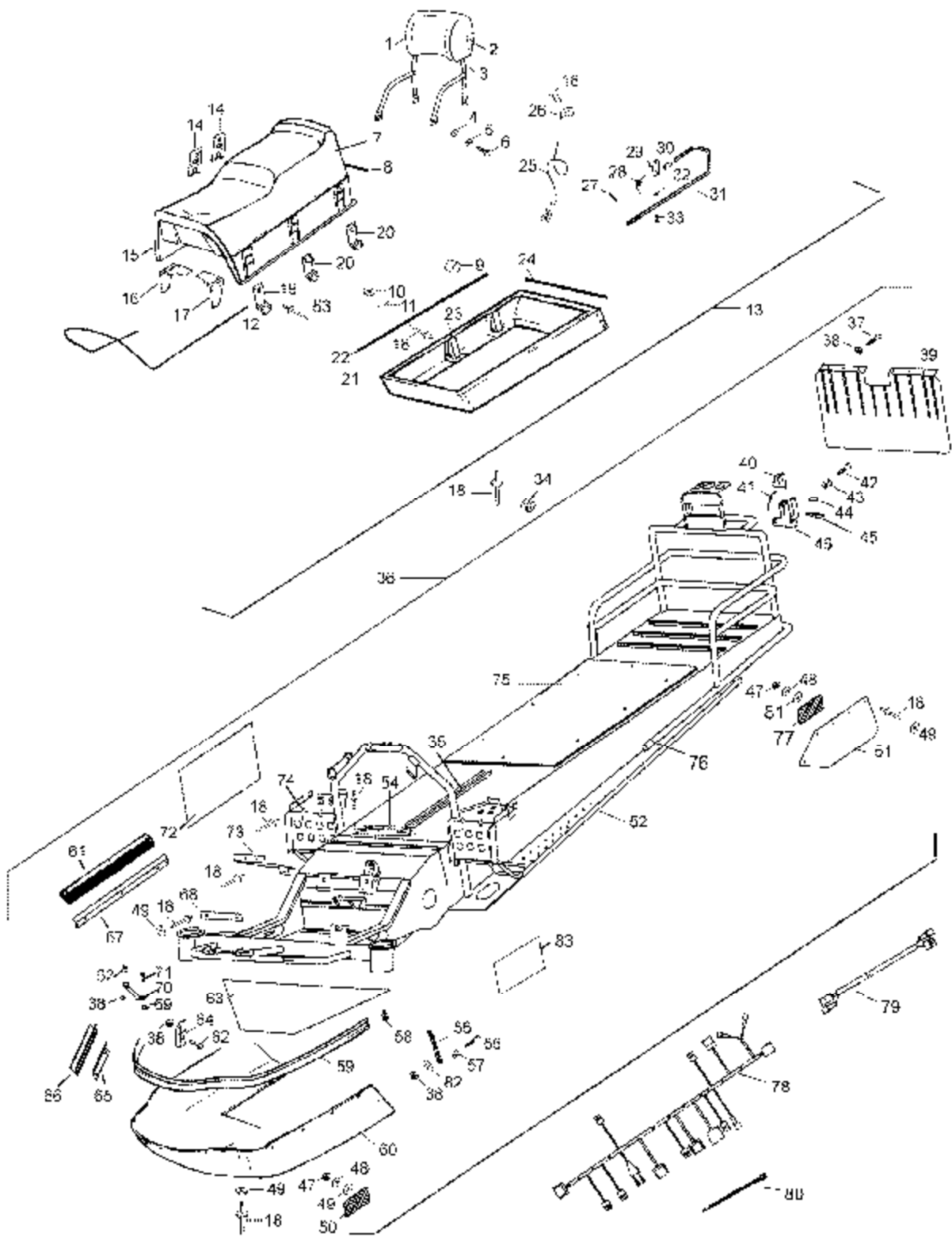


Рисунок 20 – Корпус, сиденье

Номер позиции	Обозначение	Наименование сборочных единиц и деталей	Куда входит	Кол-во на снегоход			
				А	В	С	Д
<b>РИС. 20</b>		<b>КОРПУС, СИДЕНЬЕ</b>					
28	C40100013	Пружина	C40100030	2	2	2	-
29	C40100014	Язык	C40100030	2	2	2	-
30	C40100032	Наконечник	C40100030	1	1	1	-
31	C40100015	Рукоятка	C40100030	1	1	1	-
32		Гайка М4-6Н 1/07940/11	C40100030	2	2	2	-
33		Винт М4х20.58.019 ГОСТ 25933-83	C40100030	2	2	2	-
34	C40100033	Втулка	C40000010	2	2	2	-
35	C40100321	Профиль	C40100300 C40100650	1 -	1 -	- 1	- -
36	C40100300 C40100650	Корпус Корпус	C40000010 C40000040 C40000060	1 - -	1 - -	- 1 1	- - -
37	110700018	Винт	C40100300 C40100650	6 -	6 -	- 6	- -
38		Гайка самоконтрящаяся М6-6Н 1/25742/11	C40100300 C40100650	24 -	24 -	- 24	- -
39	C40100055	Брызговик задний	C40100300 C40100650	1 1	1 1	1 1	1 1
40	C40100086	Скоба сцепки	C40100280	1	1	1	-
41	C40100087	Пружина сцепки	C40100280	1	1	1	-
42		Болт М10-6gx30 356-70511-02	C40100300 C40100650	2 -	2 -	- 2	- -
43	110501430	Гайка	C40100300 C40100650	2 -	2 -	- 2	- -
44	C40100089	Штифт	C40100280	1	1	1	-
45	140100002	Стопор	C40100280	1	1	1	-
46	C40100080	Крюк сцепки	C40100280	1	1	1	-
47		Гайка М5-6Н 1/58964/11	C40100300 C40100650	4 -	4 -	- 4	- -
48		Шайба 5.65Г.016 ГОСТ 6402-70	C40100300 C40100650	4 -	4 -	- 4	- -
49		Шайба С5.01.10.016 ГОСТ 6958-78	C40100300 C40100650	14 -	14 -	- 12	- -



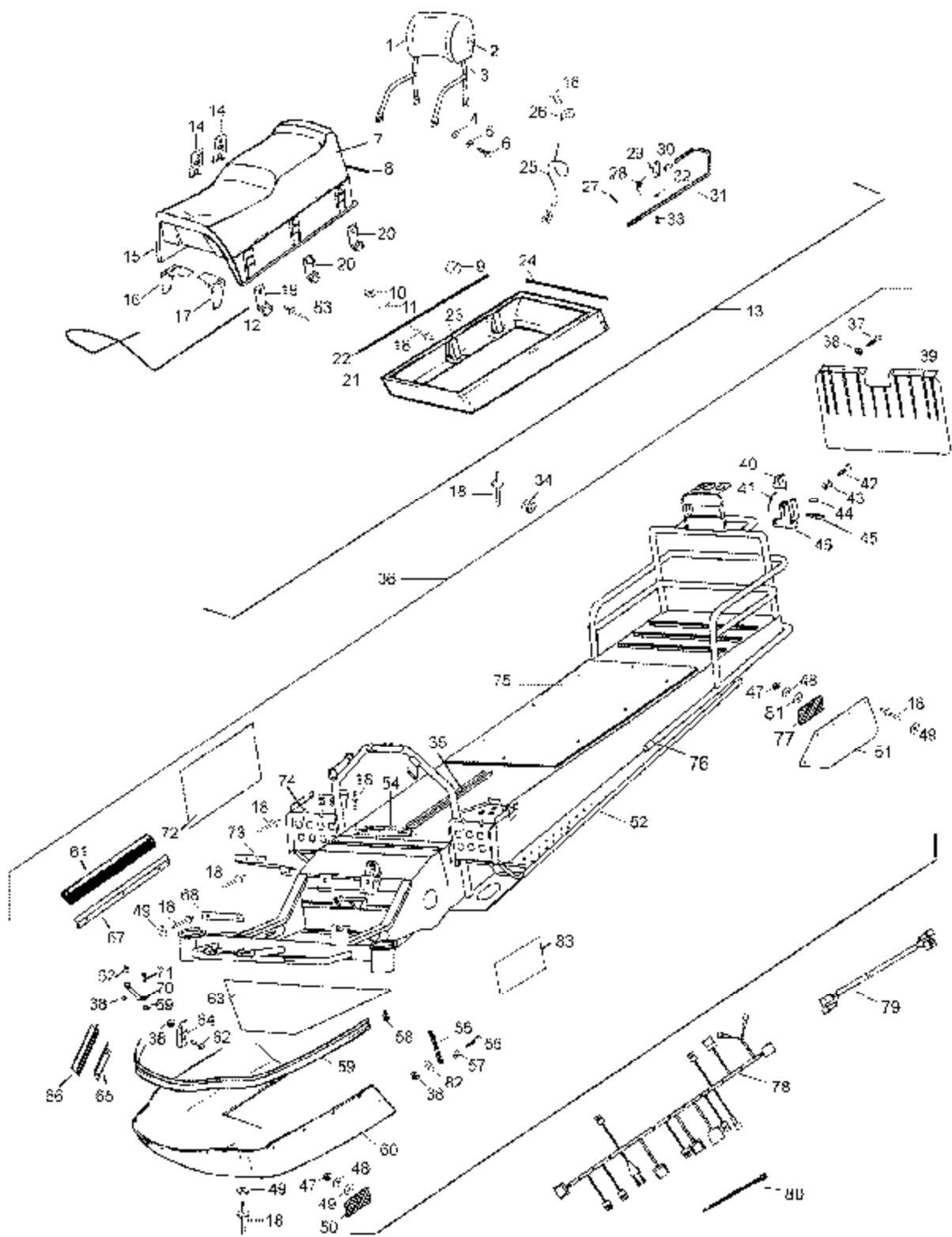


Рисунок 20 – Корпус, сиденье

Номер позиции	Обозначение	Наименование сборочных единиц и деталей	Куда входит	Кол-во на снегоход			
				А	В	С	Д
<b>РИС. 20 КОРПУС, СИДЕНЬЕ</b>							
50		Световозвращатель 3012.3731 ГОСТ 20961-75	C40100300 C40100650	2 -	2 -	- 2	- -
51	C40100056	Брызговик боковой	C40100300 C40100650	2 -	2 -	- 2	- -
52	C40100200	Рама	C40100300	1	1	-	-
	C40100600	Рама	C40100650	-	-	1	-
53		Заклепка односторонняя AL/St Ø4,8x10	C40100090 C40100420	20 16	20 16	20 16	- -
54	C40100138	Кронштейн	C40100300 C40100650	1 -	1 -	- 1	- -
55	110700018	Винт	C40100300 C40100650	2 -	2 -	- 2	- -
56	C40700105	Ремень	C40100300 C40100650	2 -	2 -	- 2	- -
57	C40700107	Втулка	C40100300 C40100650	2 -	2 -	- 2	- -
58	C40100036	Заглушка (левая)	C40100300 C40100650	1 -	1 -	- 1	- -
	C40100036-01	Заглушка (правая)	C40100300 C40100650	1 -	1 -	- 1	- -
59	C40100035	Бампер	C40100300 C40100650	1 -	1 -	- 1	- -
60	C40100025	Днище носка	C40100300 C40100650	1 -	1 -	- 1	- -
61	C40100057	Профиль	C40100300 C40100650	2 -	2 -	- 2	- -
62		Болт М6-6gx20 1/09024/21	C40100300 C40100650	16 -	16 -	- 16	- -
63	C40100323	Лист	C40100300 C40100650	1 -	1 -	- 1	- -
64	111100039	Хомут	C40100300 C40100650	1 -	1 -	- 1	- -
	110501132	Хомут	C40100300 C40100650	2 -	2 -	- 2	- -

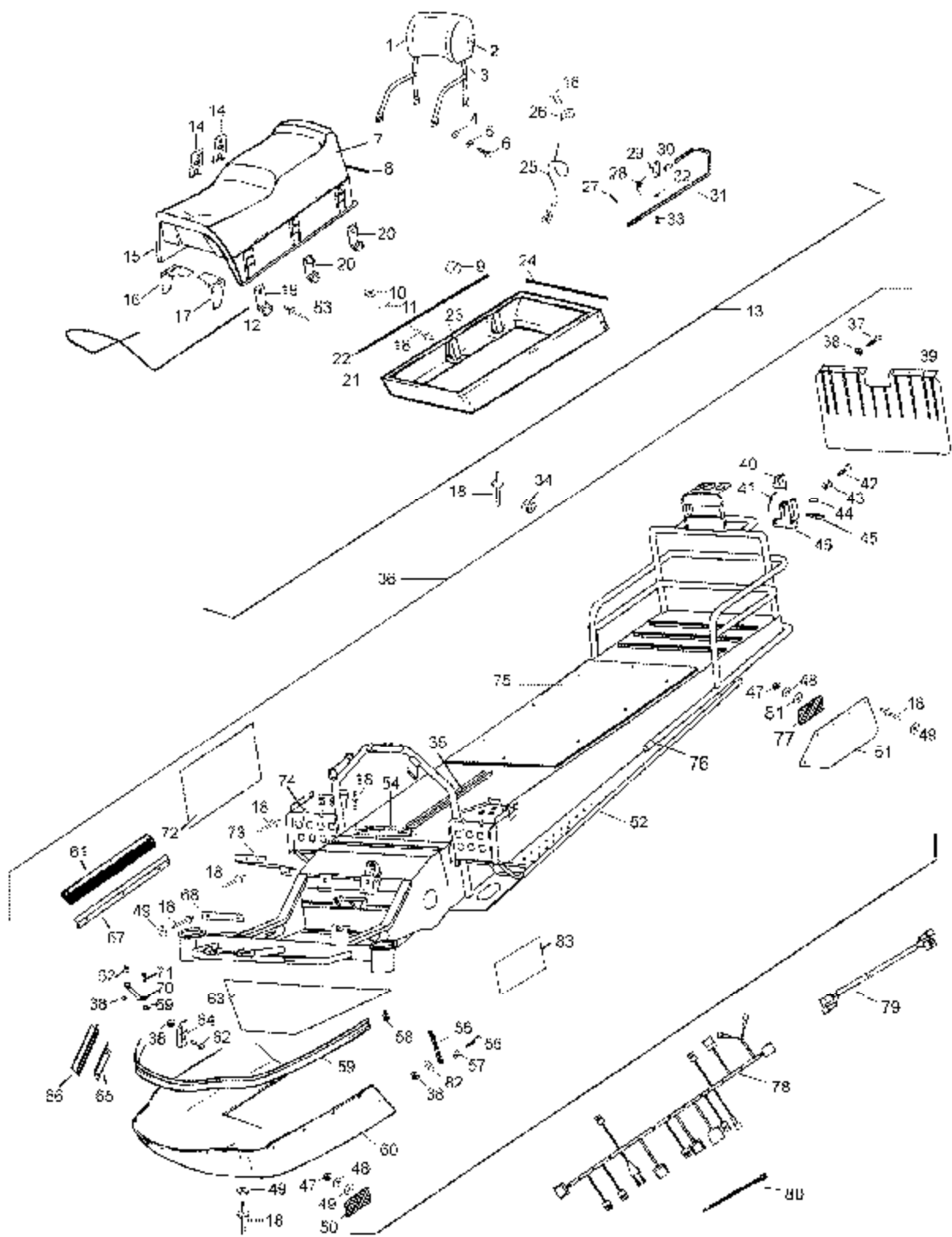


Рисунок 20 – Корпус, сиденье

Номер позиции	Обозначение	Наименование сборочных единиц и деталей	Куда входит	Кол-во на снегоход			
				А	В	С	Д
<b>РИС. 20 КОРПУС, СИДЕНЬЕ</b>							
65	C40000003	Накладка	C40100300 C40100650	2 -	2 -	- 2	- -
66	C40100057-01	Профиль	C40100300 C40100650	2 -	2 -	- 2	- -
67	C40000006	Накладка	C40100300 C40100650	2 -	2 -	- 2	- -
68	C40100059	Подложка	C40100300	1	1	-	-
69		Гайка самоконтрящаяся М8-6Н 1/61041/11	C40100300 C40100650	2 -	2 -	- 2	- -
70	C40000005	Кронштейн (левый)	C40100300 C40100650	1 -	1 -	- 1	- -
	C40000005-01	Кронштейн (правый)	C40100300 C40100650	1 -	1 -	- 1	- -
71		Болт М8-6gx16 1/60432/21	C40100300 C40100650	2 -	2 -	- 2	- -
72	C40100324	Лист	C40100300 C40100650	1 -	1 -	- 1	- -
73	C40100325	Щиток	C40100300	1	1	-	-
74	C40100099	Хомут	C40100300 C40100650	4 -	4 -	- 4	- -
75	C40100327	Лист	C40100300 C40100650	1 -	1 -	- 1	- -
76	C40100326	Заглушка	C40100300 C40100650	2 -	2 -	- 2	- -
77		Световозвращатель ФП 312-01 ТУ 37.003.079-80	C40100300 C40100650	2 -	2 -	- 2	- -
78	C41100300	Жгут основной	C40000010	1	1	1	-
79	C41100320	Жгут заднего фонаря	C40000010	1	1	1	-
80		Хомут 3,6x150 GW 52255	C40000010	9	9	9	-
81		Шайба 5 1/05193/01	C40100300 C40100650	2 -	2 -	- 2	- -
82		Шайба А6.01.10.016 ГОСТ 6958-78	C40100300 C40100650	2 -	2 -	- 2	- -
83	C40100328	Лист	C40100650	-	-	1	-

Номер позиции	Обозначение	Наименование сборочных единиц и деталей	Куда входит	Кол-во на снегоход			
				А	В	С	Д
<b>РИС. 20а КОРПУС, СИДЕНЬЕ</b>							
1	C40100060	Чехол спинки	C40101090	-	-	-	1
2	C40100043	Подушка спинки	C40101090	-	-	-	1
3	C40101040	Рама спинки	C40101090	-	-	-	1
4		Шайба 8 1/05196/01	C40101080	-	-	-	2
5		Шайба 8.65Г.016 ГОСТ 6402-70	C40101080	-	-	-	2
6		Болт М8-6gx20 1/60434/21	C40101080	-	-	-	2
7	C40101030	Фиксатор	C40101080	-	-	-	2
8		Шплинт 1,6x12.016 ГОСТ 397-79	C40101080	-	-	-	2
9	C40101110	Чехол сиденья	C40101100	-	-	-	1
10	C40100106	Шайба	C40101100	-	-	-	6
11		Скоба мебельная PROFES- SIONAL фирмы «STAER» TIPE A 053, Art 3160-14	C40101100	-	-	-	130
12	C40101101	Подушка сиденья	C40101100	-	-	-	1
13	C40101016	Крючок	C40101100	-	-	-	2
14	110100428	Гайка	C40101100	-	-	-	13
15		Винт М5-6gx12 1/32992/01	C40101100	-	-	-	12
16		Заклепка односторонняя AL/St ↓3,2x8	C40000070	-	-	-	7
17		Замок 010 ОСТ 95 2253-81	C40000070	-	-	-	1
18		Заклепка односторонняя AL/St ↓4,9x10	C40000070 с40101370 C40101070	- - -	- - -	- - -	5 65 8
19	C40100017	Хомут	C40101080	-	-	-	2
20	C40100018	Трос	C40101080	-	-	-	1
21		Винт 5-16-Ц ОСТ 1 31528-80	C40000070	-	-	-	1
22		Шайба 5.65Г.016 ГОСТ 6402-70	C40000070 C40101370	- -	- -	- -	1 4
23	C40101081	Основа	C40101100	-	-	-	1

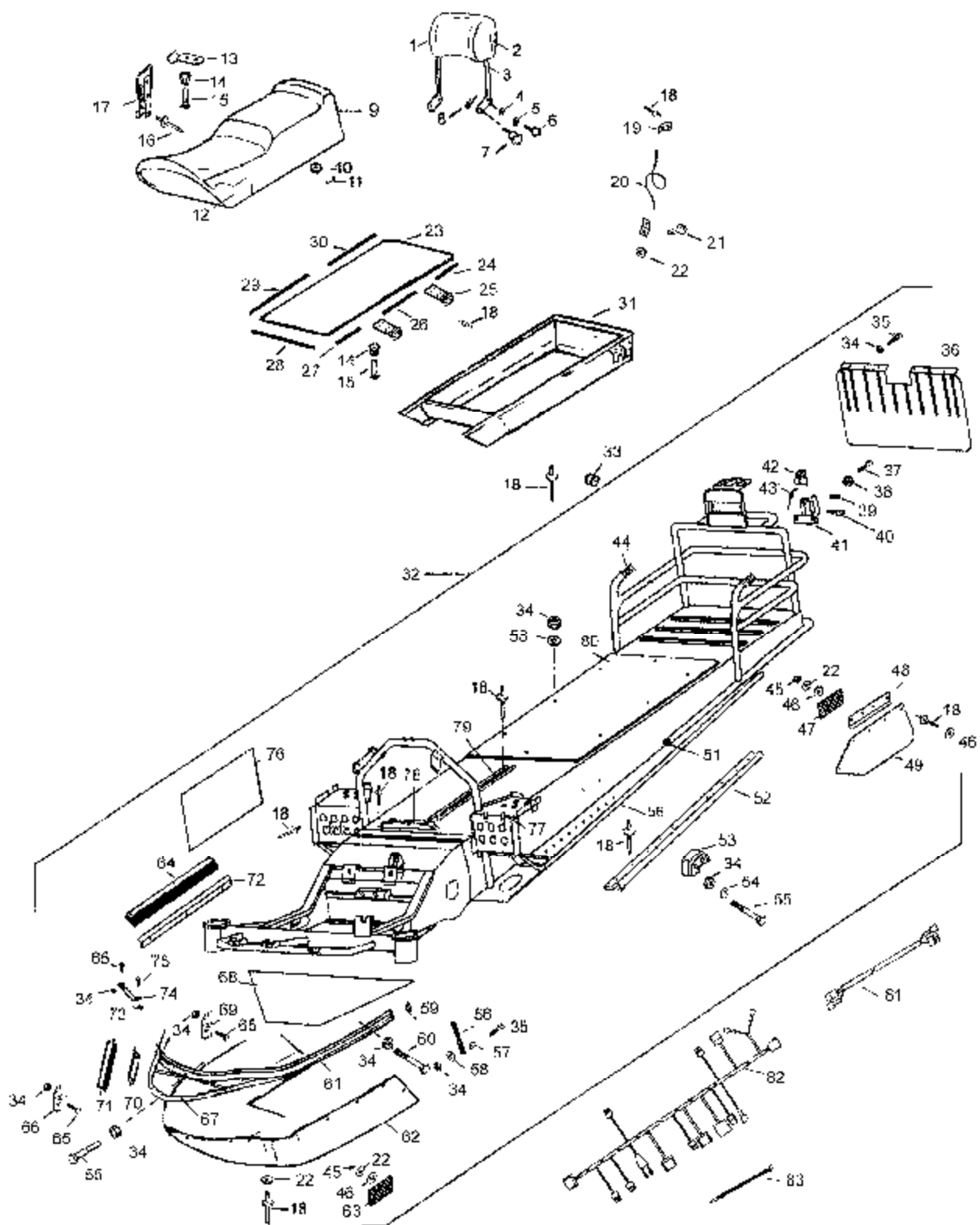


Рисунок 20а – Корпус, сиденье

Номер позиции	Обозначение	Наименование сборочных единиц и деталей	Куда входит	Кол-во на снегоход			
				А	В	С	Д
<b>РИС. 20а</b>		<b>КОРПУС, СИДЕНЬЕ</b>					
24	C40101102-01	Прокладка защитная	C40101100	-	-	-	1
25	C40101120	Петля	C40101100	-	-	-	2
26	C40101102-02	Прокладка защитная	C40101100	-	-	-	1
27	C40101102-03	Прокладка защитная	C40101100	-	-	-	1
28	C40101102	Прокладка защитная	C40101100	-	-	-	2
29	C40101102-04	Прокладка защитная	C40101100	-	-	-	2
30	C40101102-05	Прокладка защитная	C40101100	-	-	-	1
31	C40101070	Основание	C40101080	-	-	-	1
32	C40101370	Корпус	C40000070	-	-	-	1
33	C40100033	Втулка	C40000010	-	-	-	2
34		Гайка самоконтрящаяся М6-6Н 1/25742/11	C40101370 C40000070	- -	- -	- -	27 14
35	110700018	Винт	C40101370	-	-	-	10
36	C40101055	Брызговик задний	C40101370	-	-	-	1
37		Болт М10-6gx30 356-70511	C40101370	-	-	-	2
38	110501430	Гайка	C40101370	-	-	-	2
39	C40100089	Штифт	C40100280	-	-	-	1
40	140100002	Стопор	C40100280	-	-	-	1
41	C40100080	Крюк сцепки	C40100280	-	-	-	1
42	C40100086	Скоба сцепки	C40100280	-	-	-	1
43	C40100087	Пружина сцепки	C40100280	-	-	-	1
44	110300011	Рукоятка	C40101370	-	-	-	2
45		Гайка М5-6Н 1/58964/11	C40101370	-	-	-	4
46		Шайба С5.01.10.016 ГОСТ 6958-78	C40101370	-	-	-	6
47		Световозвращатель ФП 312-01 ТУ 37.003.079-80	C40101370	-	-	-	2
48	C40101023	Накладка	C40101370	-	-	-	1
	C40101023-01	Накладка	C40101370	-	-	-	1

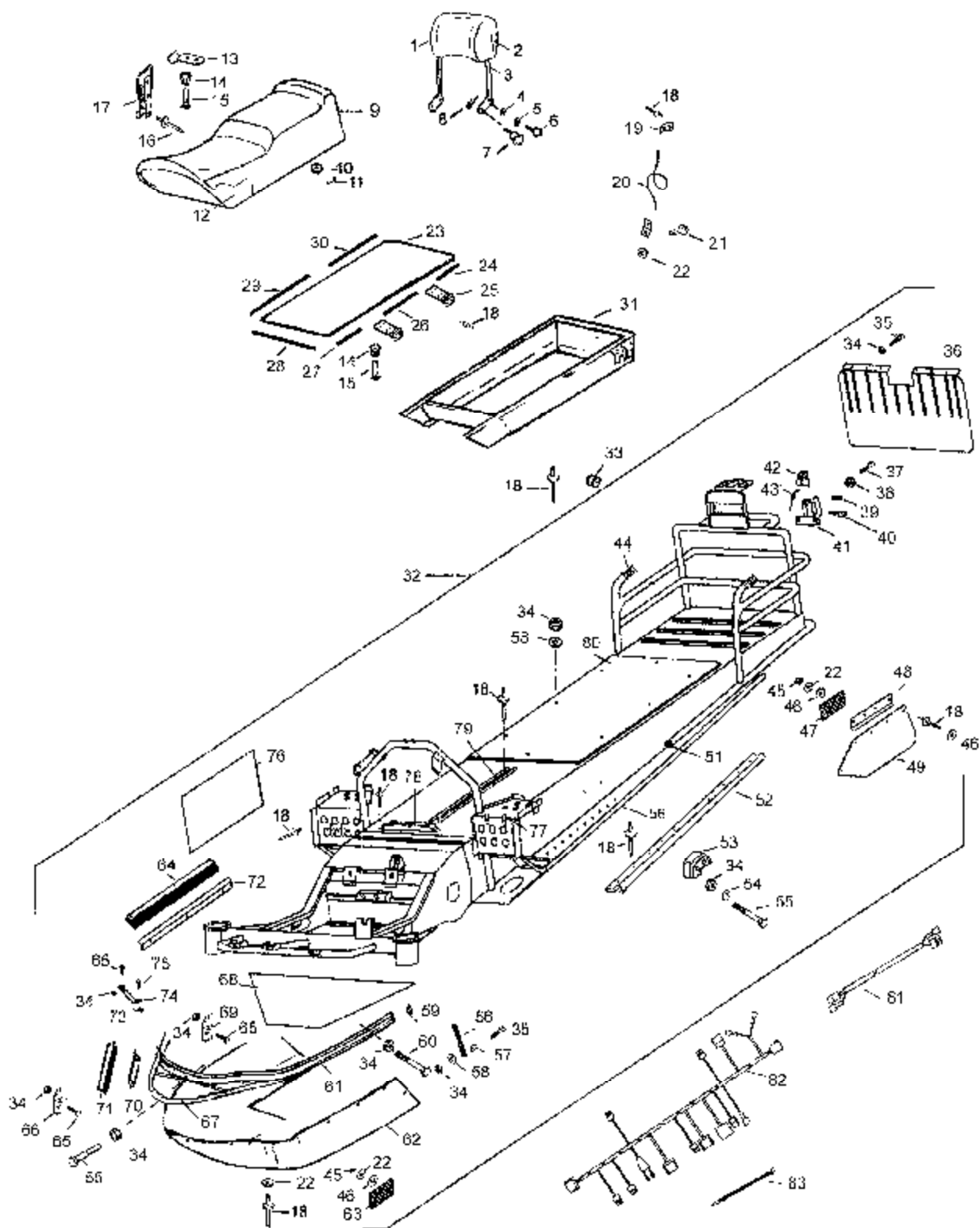


Рисунок 20а – Корпус, сиденье



Номер позиции	Обозначение	Наименование сборочных единиц и деталей	Куда входит	Кол-во на снегоход			
				А	В	С	Д
<b>РИС. 20а</b>		<b>КОРПУС, СИДЕНЬЕ</b>					
49	C40100056	Брызговик боковой	C40101370	-	-	-	2
50	C40100326	Заглушка	C40101370	-	-	-	2
51	C40101350	Рама	C40101370	-	-	-	1
52	C40101139	Планка	C40101370	-	-	-	2
53	C40101027	Упор	C40101370	-	-	-	2
54		Шайба 6 1/05194/01	C40101370	-	-	-	4
55		Болт М6-6х35 1/09030/21	C40101370	-	-	-	5
56	C40700105	Ремень	C40101370	-	-	-	2
57	C40700107	Втулка	C40101370	-	-	-	2
58		Шайба А6.01.10.016 ГОСТ 6958-78	C40101370	-	-	-	2
59	C40100036	Заглушка (левая)	C40101370	-	-	-	1
	C40100036-01	Заглушка (правая)	C40101370	-	-	-	1
60		Болт М6-6х40 1/09032/21	C40101370	-	-	-	4
61	C40100035	Бампер	C40101370	-	-	-	1
62	C40100025-01	Днище носка	C40101370	-	-	-	1
63		Световозвращатель 3012.3731 ГОСТ 20961-75	C40101370	-	-	-	2
64	C40100057	Профиль	C40101370	-	-	-	2
65		Болт М6-6х20 1/09024/21	C40101370	-	-	-	12
66	110501132	Хомут	C40101370	-	-	-	2
67	C40101050	Усилитель бампера	C40101370	-	-	-	1
68	C40100323	Лист	C40101370	-	-	-	1
69	111100039	Хомут	C40101370	-	-	-	1
70	C40000003	Накладка	C40101370	-	-	-	2
71	C40100057-01	Профиль	C40101370	-	-	-	2

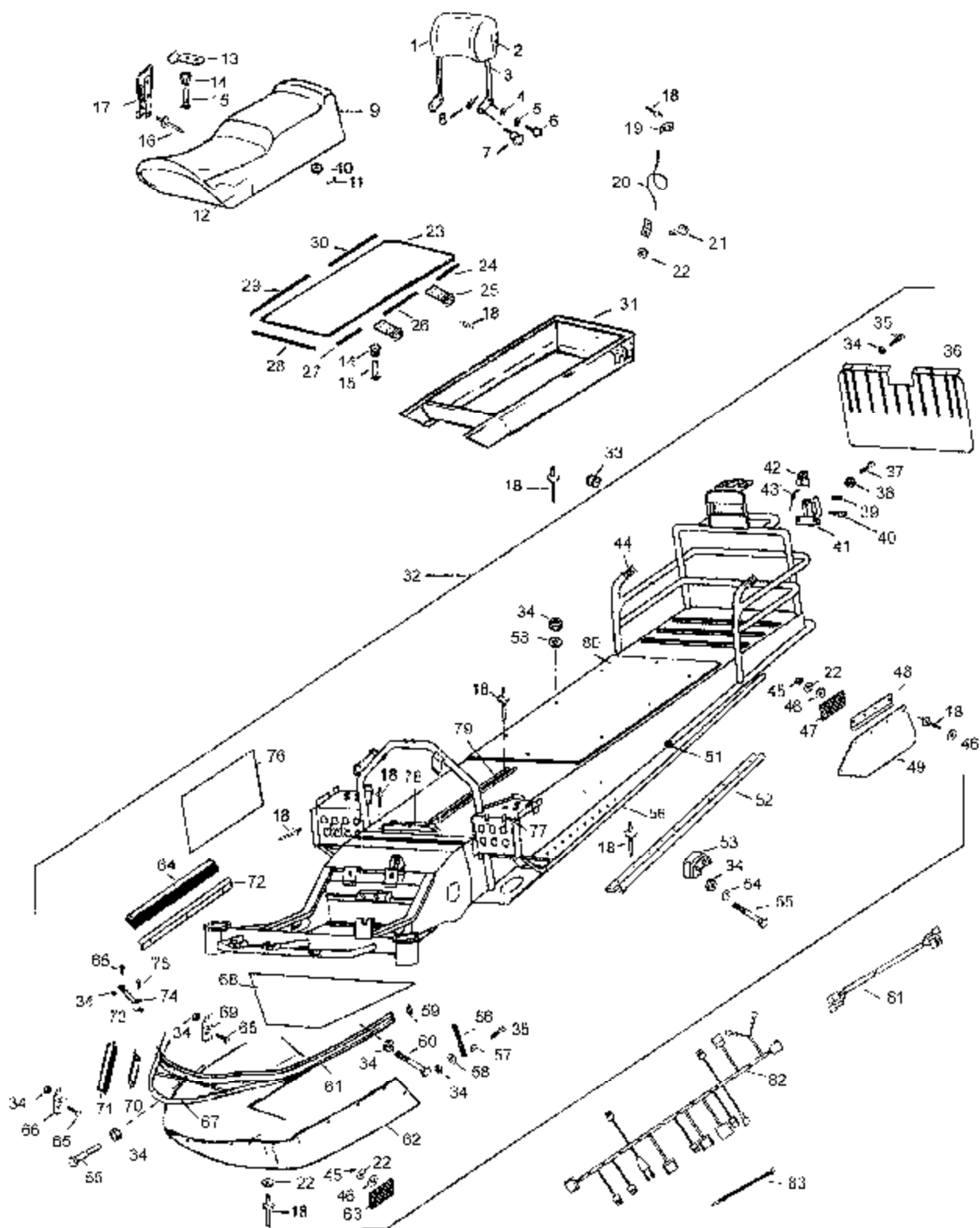


Рисунок 20а – Корпус, сиденье

Номер позиции	Обозначение	Наименование сборочных единиц и деталей	Куда входит	Кол-во на снегоход			
				А	В	С	Д
<b>РИС. 20а</b>		<b>КОРПУС, СИДЕНЬЕ</b>					
72	C40000006	Накладка	C40101370	-	-	-	2
73		Гайка самоконтрящаяся М8-6Н 1/61041/11	C40101370	-	-	-	2
74	C40000005	Кронштейн (левый)	C40101370	-	-	-	1
	C40000005-01	Кронштейн (правый)	C40101370	-	-	-	1
75		Болт М8-6gx16 1/60432/21	C40101370	-	-	-	2
76	C40100324	Лист	C40101370	-	-	-	1
77	C40100099	Хомут	C40101370	-	-	-	4
78	C40100138	Кронштейн	C40101370	-	-	-	1
79	C40100321	Профиль	C40101370	-	-	-	1
80	C40101371	Лист	C40101370	-	-	-	1
81	C41100320	Жгут заднего фонаря	C40000010	-	-	-	1
82	C41100300	Жгут основной	C40000010	-	-	-	1
83		Хомут 3,6x150 GW 52255	C40000010	-	-	-	9

Номер позиции	Обозначение	Наименование сборочных единиц и деталей	Куда входит	Кол-во на снегоход			
				А	В	С	Д
<b>РИС. 21 КАПОТ</b>							
1	C40700101-01	Капот	C40000010	1	1	-	-
	C40700101-02	Капот	C40000010	-	-	1	1
				-	-	1	-
2	C40700113	Решетка правая	C40700100	-	-	1	1
			C40700100-01	1	1	-	-
			C40700150	-	-	1	-
3	C40700114	Решетка боковая	C40700100	-	-	2	2
			C40700100-01	2	2	-	-
			C40700150	-	-	2	-
4	C40700097	Упор	C40700100	-	-	1	1
			C40700150	-	-	1	-
	C40700097-01	Упор	C40700100-01	1	1	-	-
5	C40100017-01	Хомут	C40700060	1	1	1	1
6	C40700054	Трубка	C40700060	1	1	1	1
7		Заклепка односторонняя AL/St ↓4,9x8	C40700050	1	1	1	1
8	110700059	Пломба	C40700060	3	3	3	3
			C40700100	1	1	1	1
			C40700100-01	1	1	1	1
			C40700150	1	1	1	1
9	C40700055	Трос	C40700060	1	1	1	1
10	C40100017	Хомут	C40700060	1	1	1	1
11	C40700002	Обтекатель	C40700100	-	-	1	1
			C40700100-01	1	1	-	-
			C40700150	-	-	1	-
12	C40700095	Воздуховод	C40700100	-	-	1	1
			C40700150	-	-	1	-
13	C40700043	Фильтр	C40700100	-	-	1	1
			C40700150	-	-	1	-
14	C40700042	Шайба	C40700100	-	-	2	2
			C40700100-01	2	2	-	-
			C40700150	-	-	2	-
15		Винт М5-6gx35.58.019 ГОСТ 17475-80	C40700100	-	-	1	1
			C40700100-01	1	1	-	-
			C40700150	-	-	1	-

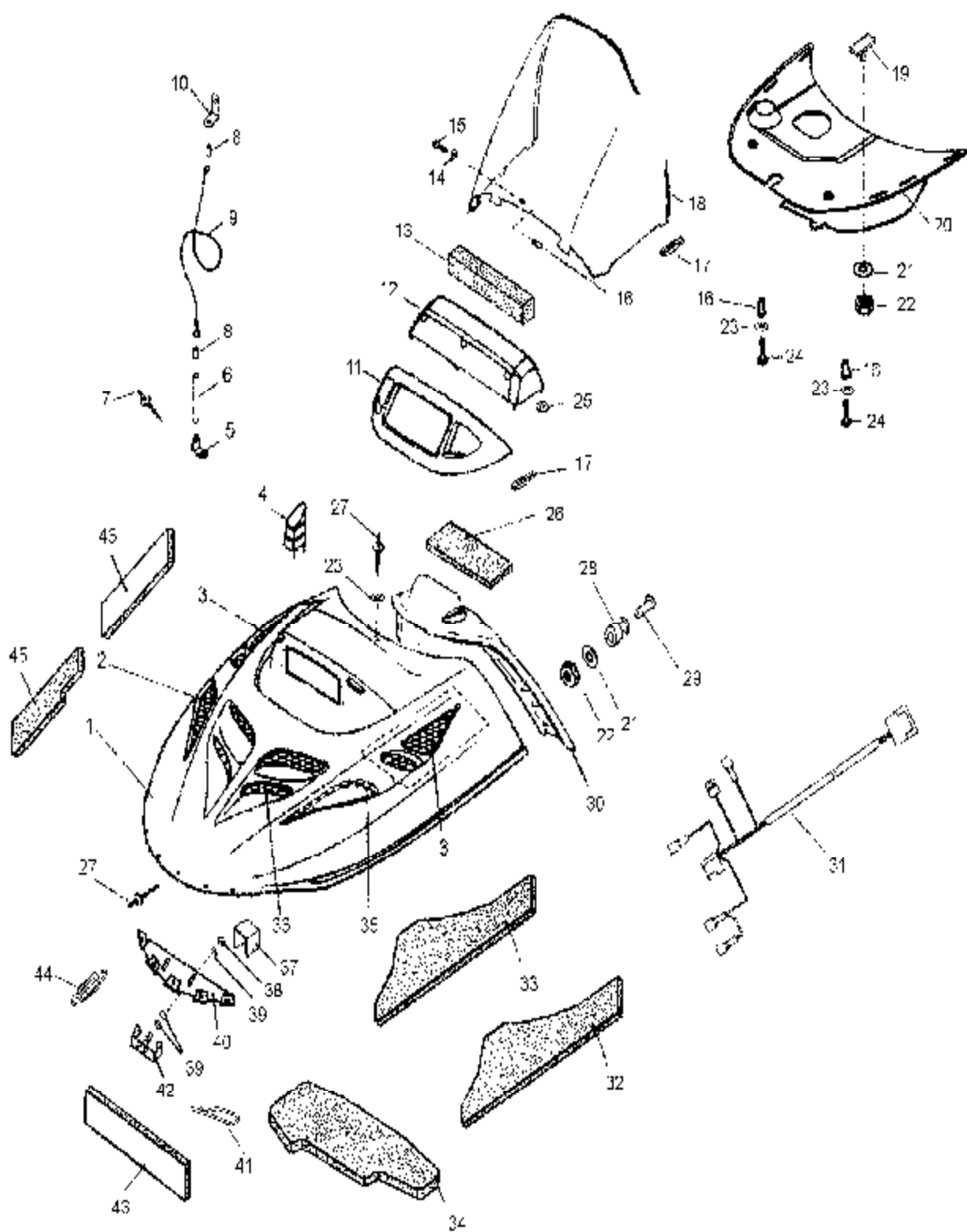


Рисунок 21 – Капот

Номер позиции	Обозначение	Наименование сборочных единиц и деталей	Куда входит	Кол-во на снегоход			
				А	В	С	Д
<b>РИС. 21</b>		<b>КАПОТ</b>					
16	C40700040	Фиксатор	C40700100 C40700100-01 C40700150	- 3 -	- 3 -	3 - 3	3 - -
17	C40700004	Фиксатор	C40700100 C40700100-01 C40700150	- 10 -	- 10 -	10 - 10	10 - -
18	C40700110	Стекло ветровое	C40700100 C40700100-01 C40700150	- 1 -	- 1 -	1 - 1	1 - -
19	C40700080	Планка	C40700100 C40700100-01 C40700150	- 4 -	- 4 -	4 - 4	4 - -
20	C40700070	Воздуховод	C40700100 C40700100-01 C40700150	- 1 -	- 1 -	1 - 1	1 - -
21		Шайба 4 1/26428/01	C40700100 C40700100-01 C40700150	- 8 -	- 8 -	8 - 8	8 - -
22		Гайка 4-Кд-ОСТ 1 33055-80	C40700100 C40700100-01 C40700150	- 6 -	- 6 -	6 - 6	6 - -
23		Шайба 5 1/05193/01	C40700100 C40700100-01 C40700150	- 2 -	- 2 -	2 - 2	2 - -
24		Винт В1.М5-6gx35.58.019 ГОСТ 17473-80	C40700100 C40700100-01 C40700150	- 2 -	- 2 -	2 - 2	2 - -
25		Шайба пружинная 1/41950/76	C40700100 C40700150	- -	- -	5 5	5 -
26	C40700009 C40700009-01 C40700029	Накладка Накладка Накладка	C40700100-01 C40700100 C40700150	1 - -	1 - -	- - 1	- 1 -
27		Заклепка односторонняя AL/St ↓4,9x12	C40700100 C40700150 C40700100-01	- - 6	- - 6	6 6 -	6 - -
28	C40700106	Фиксатор	C40700100 C40700100-01 C40700150	- 2 -	- 2 -	2 - 2	2 - -

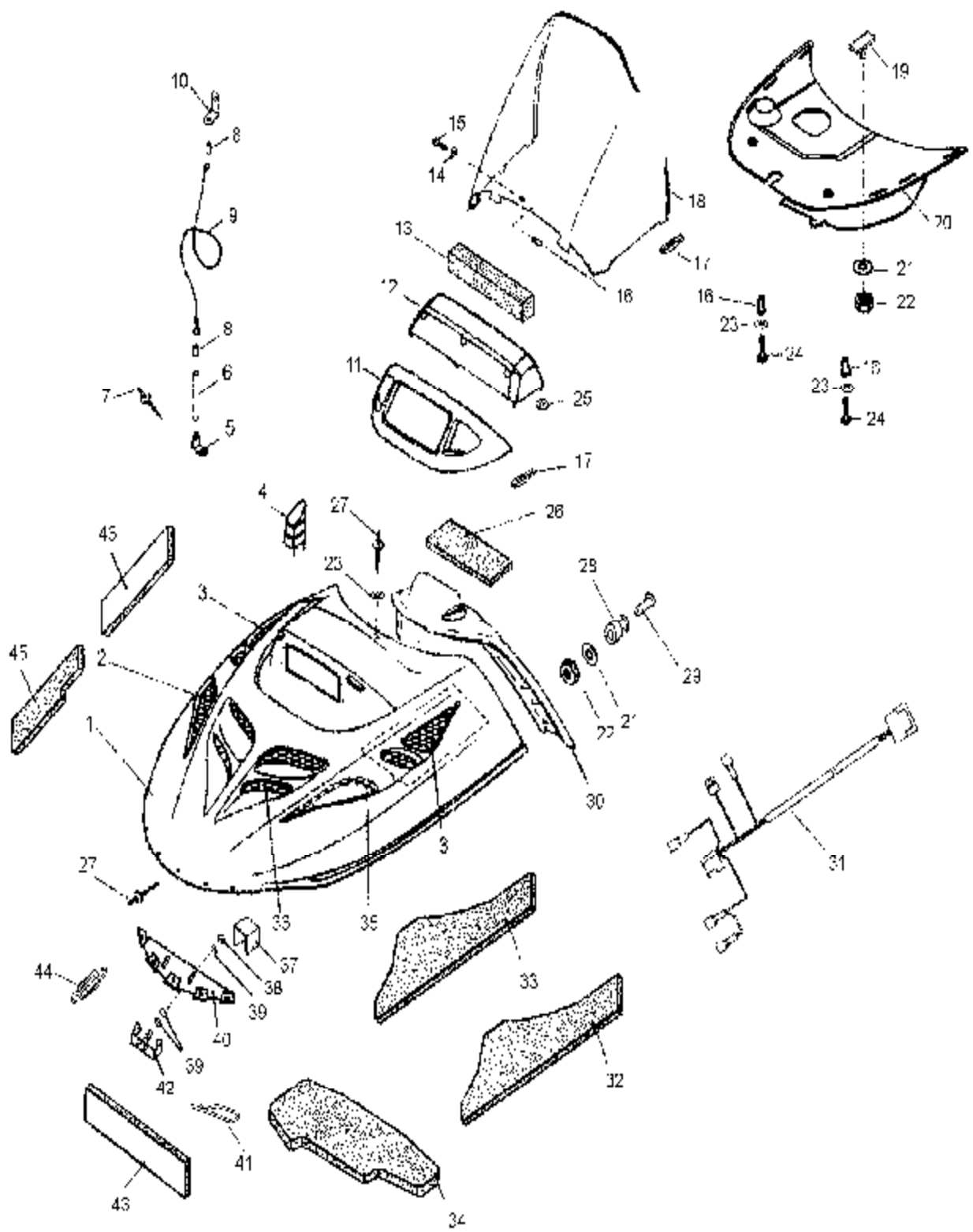


Рисунок 21 – Капот

Номер позиции	Обозначение	Наименование сборочных единиц и деталей	Куда входит	Кол-во на снегоход			
				А	В	С	Д
<b>РИС. 21</b>		<b>КАПОТ</b>					
29		Винт В1.М4-6gx25.58.019 ГОСТ 17475-80	С40700100 С40700100-01 С40700150	- 2 -	- 2 -	2 - 2	2 - -
30	С40700001	Щиток приборов	С407000109	1	1	1	1
31	С41100340	Жгут капота	С40700100 С40700100-01 С40700150	- 1 -	- 1 -	1 - 1	1 - -
32	С40700006-01 С40700028-01	Накладка боковая	С40700100 С40700100-01 С40700150	- 1 -	- 1 -	1 - 1	1 - -
33	С40700006 С40700028	Накладка боковая	С40700100 С40700100-01 С40700150	- 1 -	- 1 -	1 - 1	1 - -
34	С40700008 С40700037	Накладка	С40700100 С40700100-01 С40700150	- 1 -	- 1 -	1 - 1	1 - -
35	С40700111	Решетка левая	С40700100 С40700100-01 С40700150	- 1 -	- 1 -	1 - 1	1 - -
36	С40700112	Решетка передняя	С40700100 С40700100-01 С40700150	- 1 -	- 1 -	1 - 1	1 - -
37	С40700118	Скоба	С40700100 С40700100-01 С40700150	- 2 -	- 2 -	4 - 4	4 - -
38		Гайка самоконтрящаяся М6-6Н 1/25742/11	С40700100 С40700100-01 С40700150	- 2 -	- 2 -	2 - 2	2 - -
39		Шайба 6 1/05194/01	С40700100 С40700100-01 С40700150	- 6 -	- 6 -	6 - 6	6 - -
40	С40700109	Кронштейн	С40700100 С40700100-01 С40700150	- 1 -	- 1 -	1 - 1	1 - -
41	С40700108	Ось	С40000010	2	2	2	2
42	С40700030	Петля	С40700100 С40700100-01 С40700150	- 2 -	- 2 -	2 - 2	2 - -



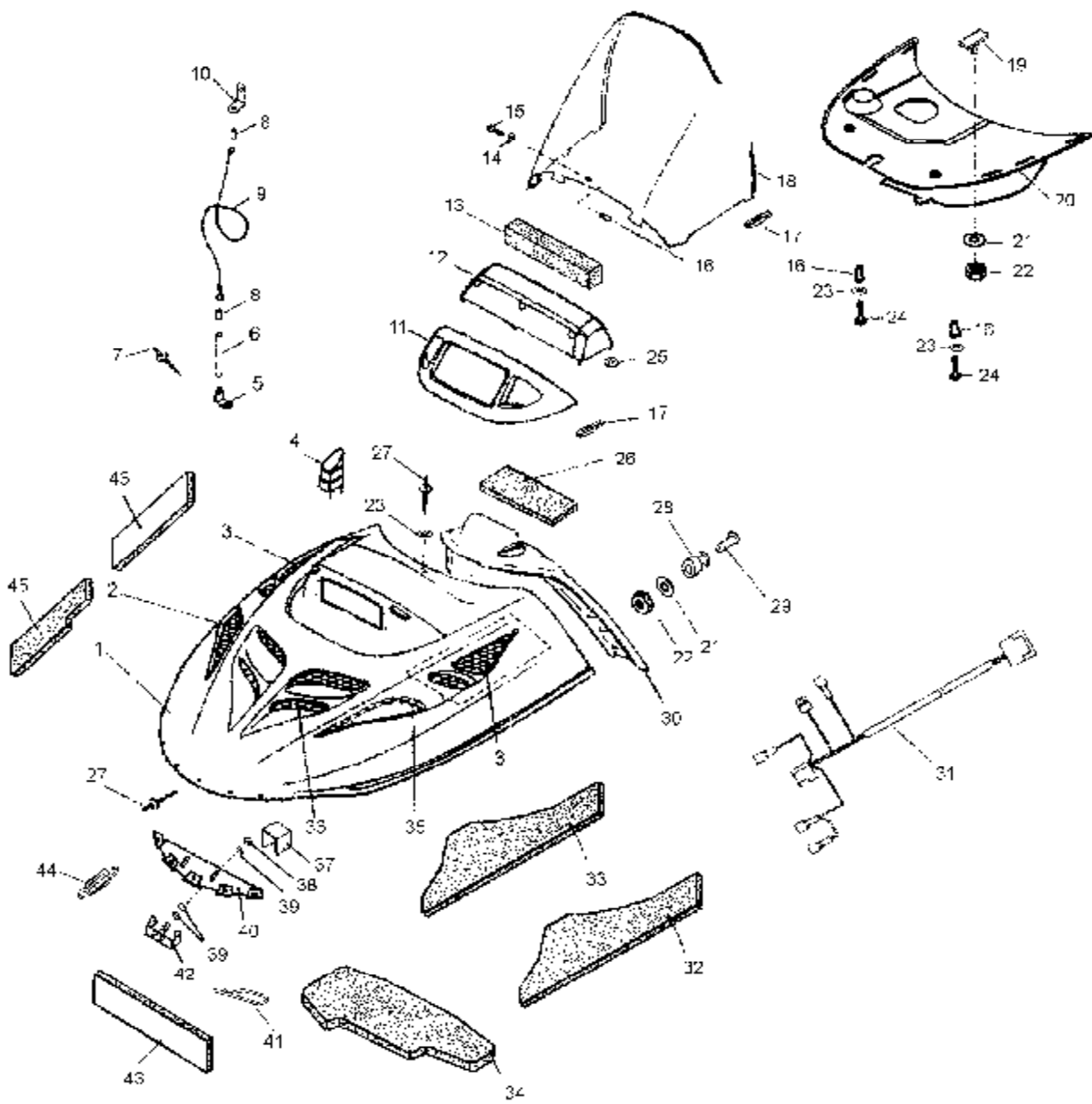


Рисунок 21 – Капот

43	C40700033	Накладка передняя	C40700100	1	1	1	1
			C40700150	-	-	1	-
44	C40000015	Пружина	C40000010	1	1	1	1
45	C40700038	Накладка	C40700150	-	-	1	-
46	C40700034	Накладка боковая	C40700100	1	1	1	1
			C40700150	-	-	1	-

Номер позиции	Обозначение	Наименование сборочных единиц и деталей	Куда входит	Кол-во на снегоход			
				А	В	С	Д
<b>РИС. 22 НАКЛЕЙКИ</b>							
1	C40000007	Аппликация	C40700100	-	-	1	1
			C40700100-01	1	1	-	-
	C40000044		C40700150	-	-	1	-
2	C40000026 C40000049	Табличка	C40000010	1	1	1	1
3	C40700027	Товарный знак	C40700100	-	-	1	1
			C40700100-01	1	1	-	-
			C40700150	-	-	1	-
4	C40000017	Аппликация	C40700100	-	-	1	1
			C40700100-01	1	1	-	-
			C40700150	-	-	1	-
5	C40000011	Табличка	C40000010	1	1	-	-
			C40000040	-	-	1	-
5*	C40000011 C40000046	Табличка	C40000070	-	-	-	1
			C40000060	-	-	1	-
6	C40000025 C40000048	Табличка	C40000010	1	1	1	1
			C40000060	-	-	1	-
7	C40000009 C40000045	Табличка	C40000010	1	1	1	1
			C40000060	-	-	1	-
8	C40700025	Аппликация левая	C40700100	-	-	1	1
			C40700100-01	1	1	-	-
8*	C40700035		C40700150	-	-	1	-
9	C40700026	Аппликация правая	C40700100	-	-	1	1
			C40700100-01	1	1	-	-
9*	C40700036*		C40700150	-	-	1	-

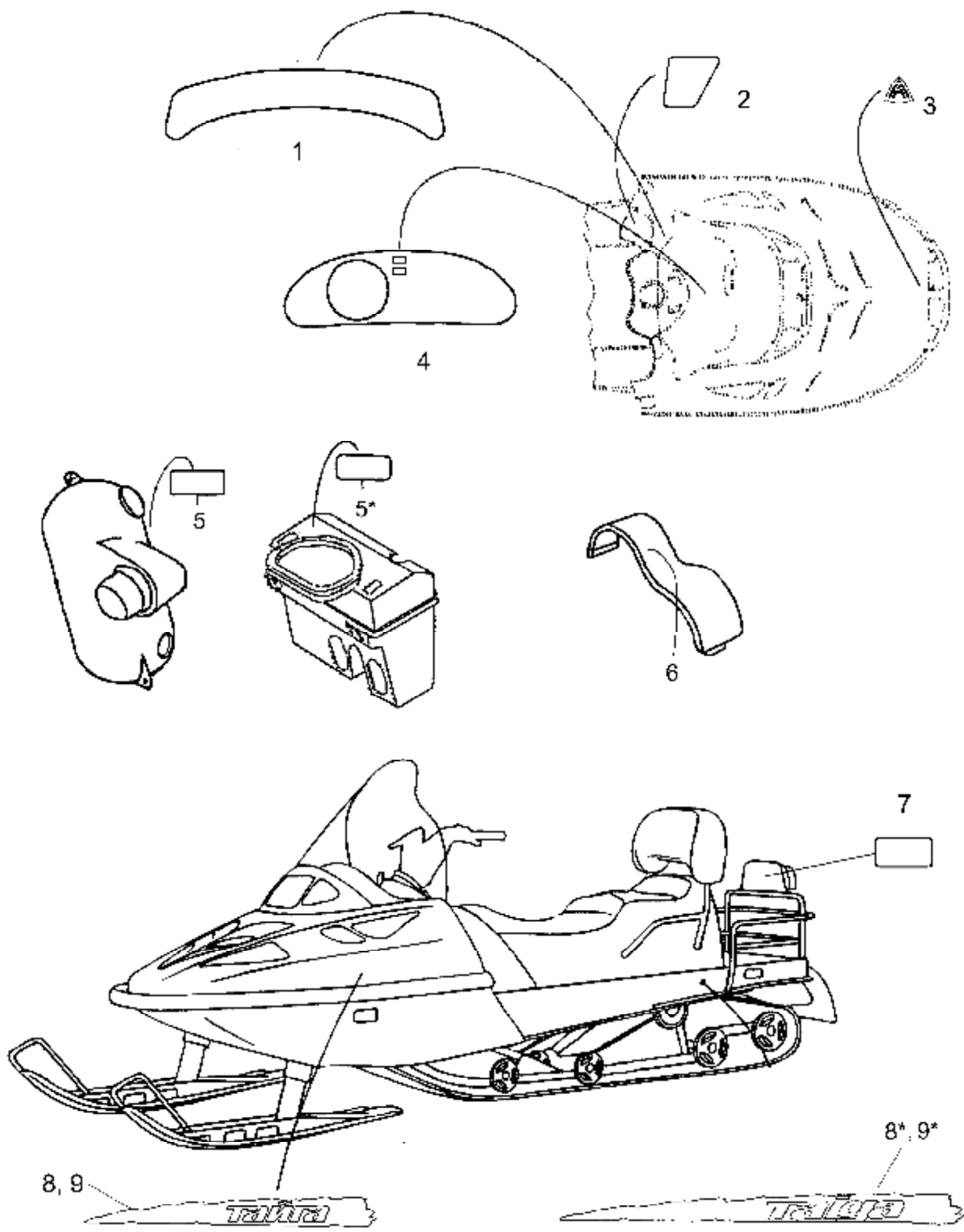
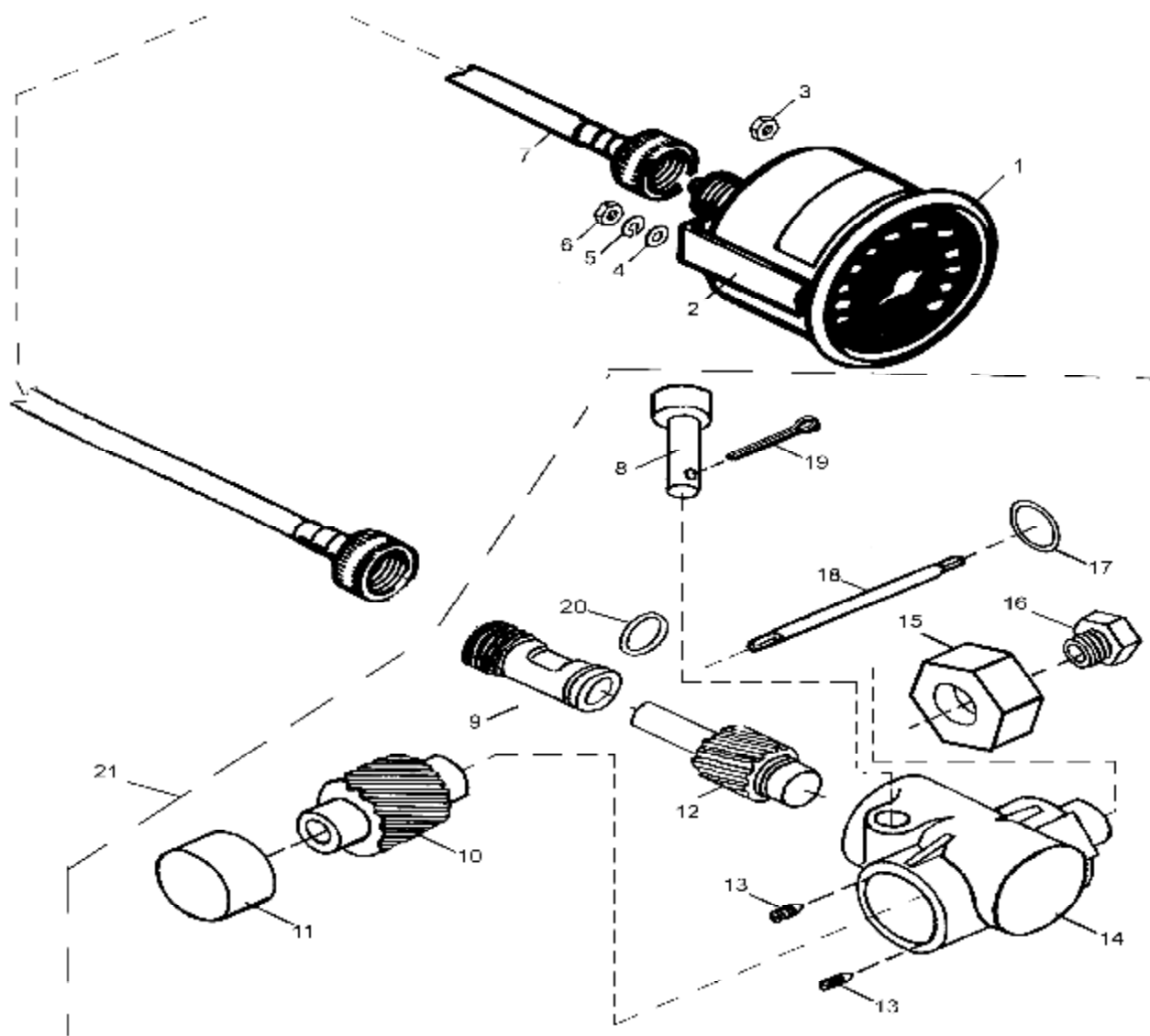


Рисунок 22 – Наклейки

Номер позиции	Обозначение	Наименование сборочных единиц и деталей	Куда входит	Кол-во на снегоход			
				А	В	С	Д
<b>РИС. 23 СПИДОМЕТР, ПРИВОД СПИДОМЕТРА</b>							
1		Спидометр 79.3802 ГОСТ 1578-76	C40700100 C40700100-01 C40700150	- 1 -	- 1 -	1 - 1	1 - -
2	C40700018	Кронштейн спидометра	C40700100 C40700100-01 C40700150	- 1 -	- 1 -	1 - 1	1 - -
3		Гайка М5-6Н 1/58964/11	C40700100 C40700100-01 C40700150	- 1 -	- 1 -	1 - 1	1 - -
4		Шайба 5 1/05193/01	C40700100 C40700100-01 C40700150	- 4 -	- 4 -	4 - 4	4 - -
5		Шайба 5.65Г.016 ГОСТ 6402-70	C40700100 C40700100-01 C40700150	- 2 -	- 2 -	2 - 2	2 - -
6		Гайка (5)-5-Ц ОСТ133026-80	C40700100 C40700100-01 C40700150	- 1 -	- 1 -	1 - 1	1 - -
7		Вал гибкий ГВ 300-05 ГОСТ 12391-77	C40700100 C40700100-01 C40700150	- 1 -	- 1 -	1 - 1	1 - -
8	C40600278	Палец	C40600270	1	1	1	1
9	110602223-01	Втулка	C40600270	1	1	1	1
10	C40600320	Шестерня	C40600270	1	1	1	1
11	C40600310	Крышка	C40600270	1	1	1	1
12	C40600273-01	Шестерня	C40600270	1	1	1	1
13		Винт М4-6gx8.22Н.05 ГОСТ 1476-93	C40600270	2	2	2	2
14	C40600280	Корпус	C40600270	1	1	1	1
15	C40600276	Гайка	C40600270	1	1	1	1
16	C40600277	Втулка	C40600270	1	1	1	1
17	C40600297	Кольцо	C40600270	1	1	1	1



Номер позиции	Обозначение	Наименование сборочных единиц и деталей	Куда входит	Кол-во на снегоход			
				А	В	С	Д
<b>РИС. 23 СПИДОМЕТР, ПРИВОД СПИДОМЕТРА</b>							
18	C40600275	Трос	C40600700 C40600700-01 C40600700-02 C40601400	1 - - -	- 1 - -	- - 1 -	- - - 1
19	010054017	Шплинт 1,6x12.016 ГОСТ397-79	C40600270	1	1	1	1
20		Кольцо 012-016-25-2-3 ГОСТ 18829-73	C40600270	1	1	1	1
21	C40600270	Привод спидометра	C40600700 C40600700-01 C40600700-02 C40601400	1 - - -	- 1 - -	- - 1 -	- - - 1



Номер позиции	Обозначение	Наименование сборочных единиц и деталей	Куда входит	Кол-во на снегоход			
				А	В	С	Д
<b>РИС. 24                   ОРГАНЫ УПРАВЛЕНИЯ, ОСВЕТИТЕЛЬНЫЕ И СИГНАЛЬНЫЕ ПРИБОРЫ</b>							
1		Фонарь задний 0064.3716-01 ГОСТ 6964-72	С40000010	1	1	1	1
2		Шайба 5.65Г.016 ГОСТ 6402-70	С40000010	2	2	2	2
3		Винт М5х20 1/03898/01	С40000010	2	2	2	2
4	С40700116	Держатель	С40700100 С40700100-01 С40700150	- 2 -	- 2 -	2 - 2	2 - -
5	С40700117	Пружина	С40700100 С40700100-01 С40700150	- 2 -	- 2 -	2 - 2	2 - -
6		Шайба 5.01.10.016 ГОСТ 6958-78	С40700100 С40700100-01 С40700150	- 8 -	- 8 -	8 - 8	8 - -
7		Винт 4.9х38 1/76717/07	С40700100 С40700100-01 С40700150	- 2 -	- 2 -	2 - 2	2 - -
8		Фара 11.3775010 ТУ 4573-041-05808936-01	С40700100 С40700100-01 С40700150	- 1 -	- 1 -	1 - 1	1 - -
9		Лампа АКГ12-60+55 ГОСТ 2023.1-88*					
10	С40700053	Упор	С40700050	1	1	1	1
11	С40700052	Кронштейн	С40700050	1	1	1	1
12		Гайка 5-Кд-ОСТ 1 33055-80	С40700100 С40700100-01 С40700150	- 2 -	- 2 -	2 - 2	2 - -
13		Шайба 5.01.10.016 ГОСТ 6958-78	С40700100 С40700100-01 С40700150	- 2 -	- 2 -	2 - 2	2 - -
14		Винт М5х12 1/32740/01	С40700100 С40700100-01 С40700150	- 2 -	- 2 -	2 - 2	2 - -
15	111100039	Хомут	С40000010	1	1	1	1
16		Болт М6-6gx20 1/09024/21	С40000010	2	2	2	2

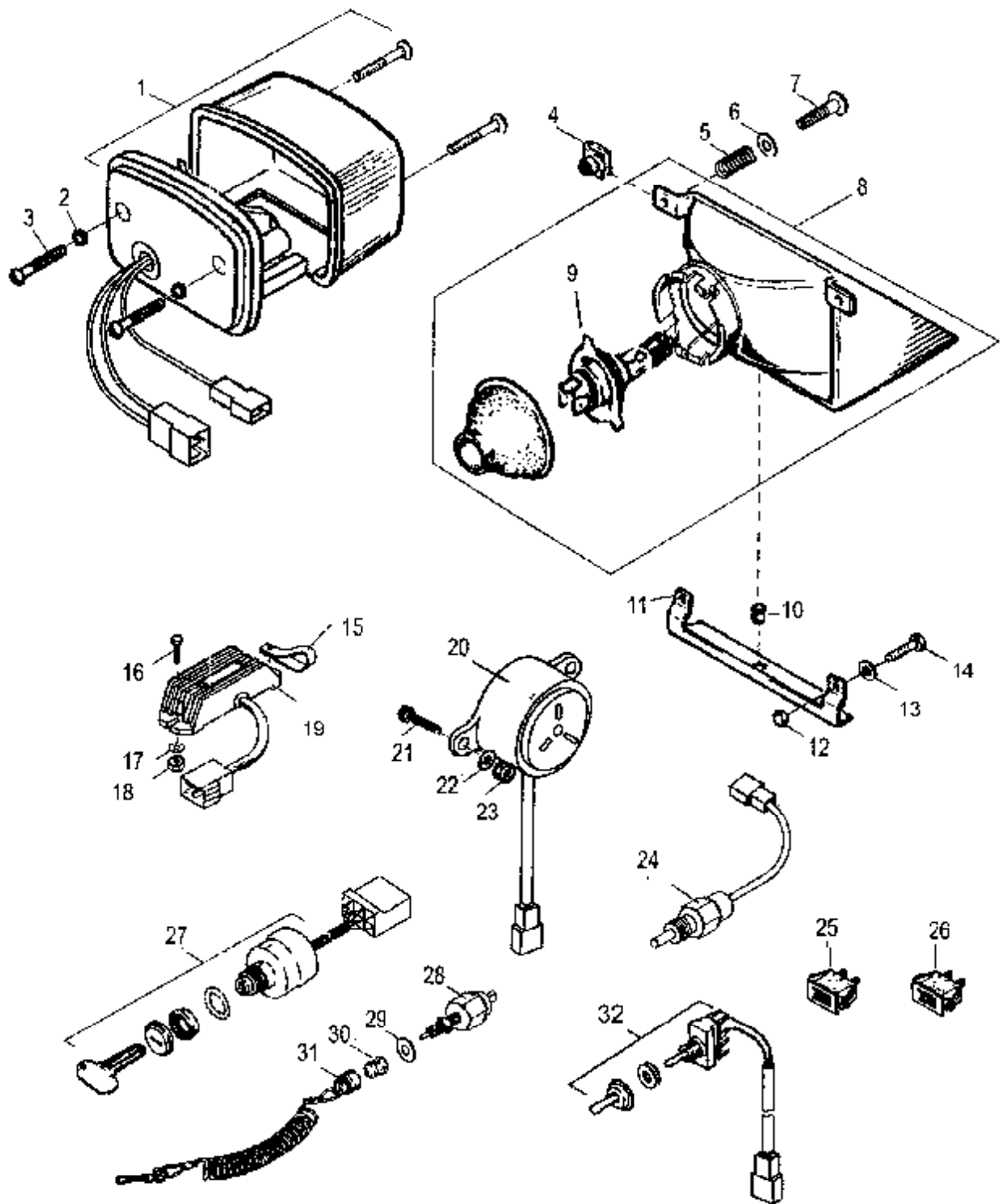


Рисунок 24 – Органы управления, осветительные и сигнальные приборы



Номер позиции	Обозначение	Наименование сборочных единиц и деталей	Куда входит	Кол-во на снегоход			
				А	В	С	Д
<b>РИС. 24                    ОРГАНЫ УПРАВЛЕНИЯ, ОСВЕТИТЕЛЬНЫЕ И СИГНАЛЬНЫЕ ПРИБОРЫ</b>							
17		Шайба 6 1/05194/01	С40000010	2	2	2	2
18		Гайка самоконтрящаяся М6-6Н 1/25742/11	С40000010	2	2	2	2
19		Регулятор напряжения ИБТС.453746.001-02 ИБТС.453746.001ТУ	С40000010	1	1	1	1
20		Сигнализатор звуковой ИБТС.468231.001	С40000010	1	1	1	1
21		Болт М5-6gx14.66.013 ГОСТ 7805-70	С40000010	2	2	2	2
22		Шайба 5.01.10.016 ГОСТ 11371-78	С40000010	2	2	2	2
23		Гайка М5-6Н.5.016 ГОСТ 5915-70	С40000010	2	2	2	2
24	С41100250	Выключатель 55.3710 со жгутом	С40000010	1	1	1	1
25		Лампа контрольная 2202.3803-23АБ ТУ 37.003.1109-82**					
26		Лампа контрольная 2202.3803-28АБ ТУ 37.003.1109-82**					
27	С41100070	Замок зажигания со жгутом	С40700010	1	1	1	1
28		Выключатель 13.3720 ТУ 37.003.987-80	С40900050	1	1	1	1
29		Шайба 8 1/05196/01	С40900050	1	1	1	1
30	140900006	Гайка	С40900050	1	1	1	1
31	С40900030	Шнур безопасности	С40900050	1	1	1	1
32	С41100150	Тумблер со жгутом	С40700010	1	1	1	1

\* - ВХОДИТ В ПОЗ. 8.

\*\* - ВХОДИТ В ПОЗ. 1

Номер позиции	Обозначение	Наименование сборочных единиц и деталей	Куда входит	Кол-во на снегоход			
				А	В	С	Д
<b>РИС. 25а СИСТЕМА ЗАЖИГАНИЯ</b>							
1		Наконечник свечи ТВ05ЕМА	С40900080	2	2	-	-
2		Свеча зажигания ВR9ЕS	С40500500	2	2	-	-
3		Комплект высоковольтных проводов "ТАІGА" Т775С-4	С40900080	1	1	-	-
4		Катушка зажигания 4412.3705 ТУ 37.464.042-01	С40900080	1	1	-	-
5		Винт М4-6gx30 1/32698/01	С40900080	2	2	-	-
6		Шайба 4.65Г.016 ГОСТ 6402-70	С40900080	2	2	-	-
7		Шайба 4 1/05192/01	С40900080	6	6	-	-
8	К10900061	Кронштейн катушки зажигания 4412.3705	С40900080	1	1	-	-
9		Гайка М4-6Н 1/07940/11	С40900080	2	2	-	-
10		Болт М6-6gx16 1/09022/21	С40900110	2	2	-	-
11		Шайба 6.65Г.019 ГОСТ 6402-70	С40900110	2	2	-	-
12		Шайба 6 1/05194/01	С40000010 С40900110	3 2	3 2	- -	- -
13	С41100360	Жгут катушки зажигания 4412.3705	С40900110	1	1	-	-
14	С40000150	Кронштейн трансформатора	С40000010	1	1	-	-
15		Гайка М6-6Н 1/58962/11	С40900110	2	2	-	-
16		Гайка М5-6Н 1/58964/11	С40900110	2	2	-	-
17		Гайка самоконтрящаяся М6-6Н 1/25742/11	С40000010	3	3	-	-
18		Коммутатор ИБТС.453631.005-02 ИБТС.453631.005ТУ	С40900110	1	1	-	-
19		Винт М5-6gx20 1/03898/01	С40900110	2	2	-	-
20		Шайба 5.65Г.016 ГОСТ 6402-70	С40500500 С40900110	2 2	2 2	- -	- -

**A, B**

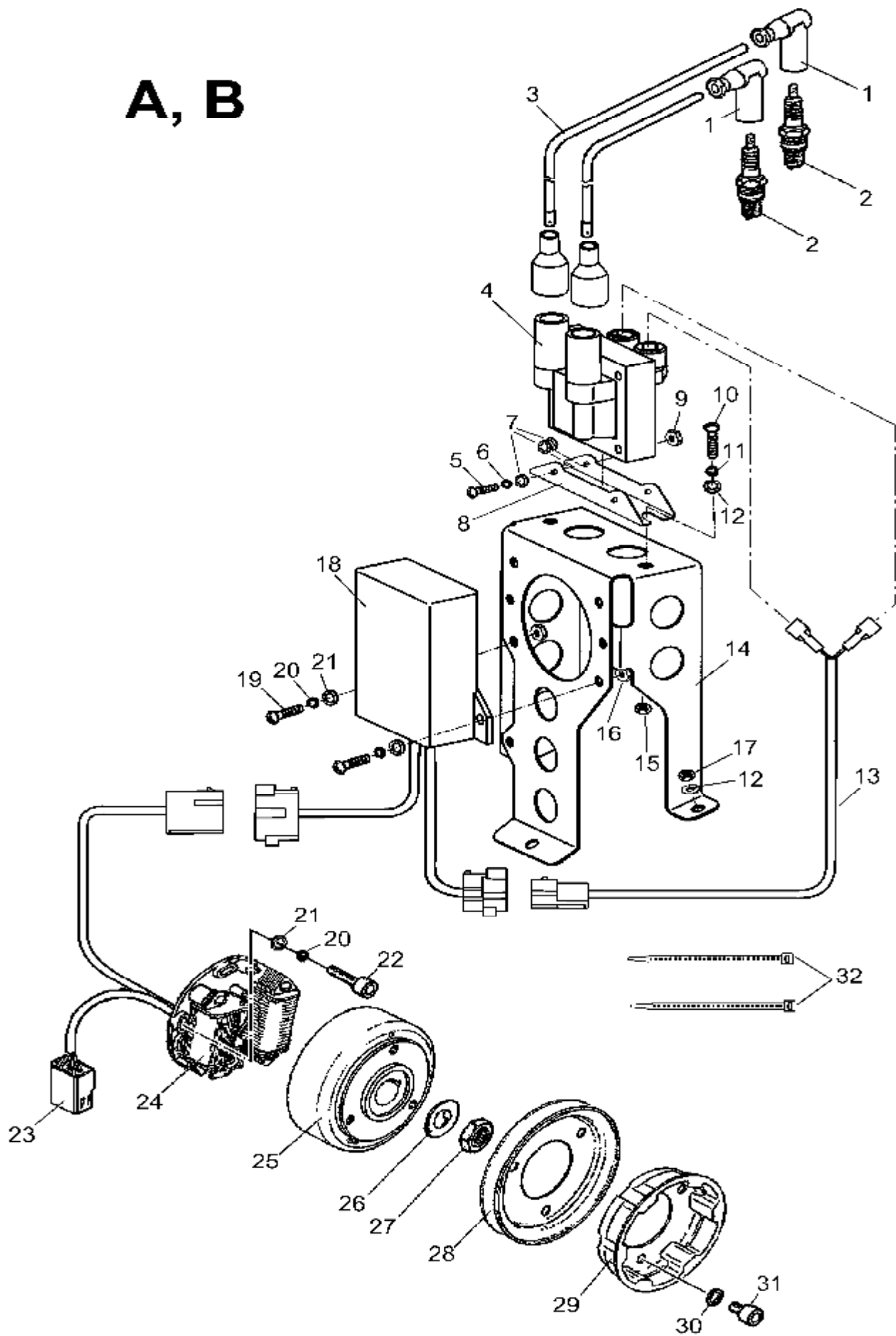


Рисунок 25а – Система зажигания

21		Шайба 5 1/05193/01	C40500500 C40900110	2 2	2 2	- -	- -
22		Винт 5x20 DIN 912	C40500500	2	2	-	-
23		Колодка гнездовая 602604 ОСТ 37.003.032-88	C40500500	1	1	-	-
24		Основание магдино ИБТС.453786.002-01 ИБТС.453786.001 ТУ	C40500500	1	1	-	-
25	110900470-01	Маховик	C40500500	1	1	-	-
26	110500011	Шайба контрольная	C40500500	1	1	-	-
27		Гайка М16х1.5-6Н.6.016 ГОСТ 5916-70	C40500500	1	1	-	-
28	C40500158	Шкив	C40500500	1	1	-	-
29	C40500019	Полумуфта	C40500500	1	1	-	-
30		Шайба 8.65Г.016 ГОСТ 6402-70	C40500500	3	3	-	-
31		Болт М8-6gx16 1/60432/21	C40500500	3	3	-	-
32		Хомут 2,4x75 GW 52251	C40900110	2	2	-	-

Номер позиции	Обозначение	Наименование сборочных единиц и деталей	Куда входит	Кол-во на снегоход			
				А	В	С	Д
<b>РИС. 256</b>		<b>СИСТЕМА ЗАЖИГАНИЯ</b>					
1		Хомут 2,4x75 GW 52251	C40900090	-	-	1	-
2		Болт М6-6gx16 1/09022/21	C40900090	-	-	2	-
3		Шайба 6.65Г.019 ГОСТ 6402-70	C40900090	-	-	2	-
4		Шайба 6 1/05194/01	C40900090	-	-	2	-
5	K10900061	Кронштейн катушки зажигания 4412.3705	C40900080	-	-	1	-
6		Катушка зажигания 4412.3705 ТУ 37.464.042-01	C40900080	-	-	1	-
7		Гайка М4-6Н 1/07940/11	C40900080	-	-	2	-
8		Шайба 4 1/05192/01	C40900080	-	-	6	-
9		Шайба 4.65Г.016 ГОСТ 6402-70	C40900080	-	-	2	-
10		Винт М4-6gx30 1/32698/01	C40900080	-	-	2	-
11		Комплект высоковольтных проводов "TAIGA" Т775С-1	C40900080	-	-	1	-
12		Наконечник свечи ТВ05ЕМА	C40900080	-	-	2	-
13		Свеча зажигания BR9ES	C40500500	-	-	2	-
14	C41100360	Жгут катушки зажигания 4412.3705	C40900090	-	-	1	-
15		Гайка М5-6Н 1/58964/11	C40900090	-	-	2	-
16		Коммутатор ИБТС.453631.005-02 ИБТС.453631.005ТУ	C40900090	-	-	1	-
17		Винт М5-6gx20 1/03898/01	C40900090	-	-	2	-
18		Шайба 5.65Г.016 ГОСТ 6402-70	C40500500 C40900090	-	-	2 2	- -
19		Шайба 5 1/05193/01	C40500500 C40900090	-	-	2 2	- -
20		Винт 5x20 DIN 912	C40500500	2	2	-	-
21		Колодка гнездовая 602604 ОСТ 37.003.032-88	C40500500	-	-	1	-

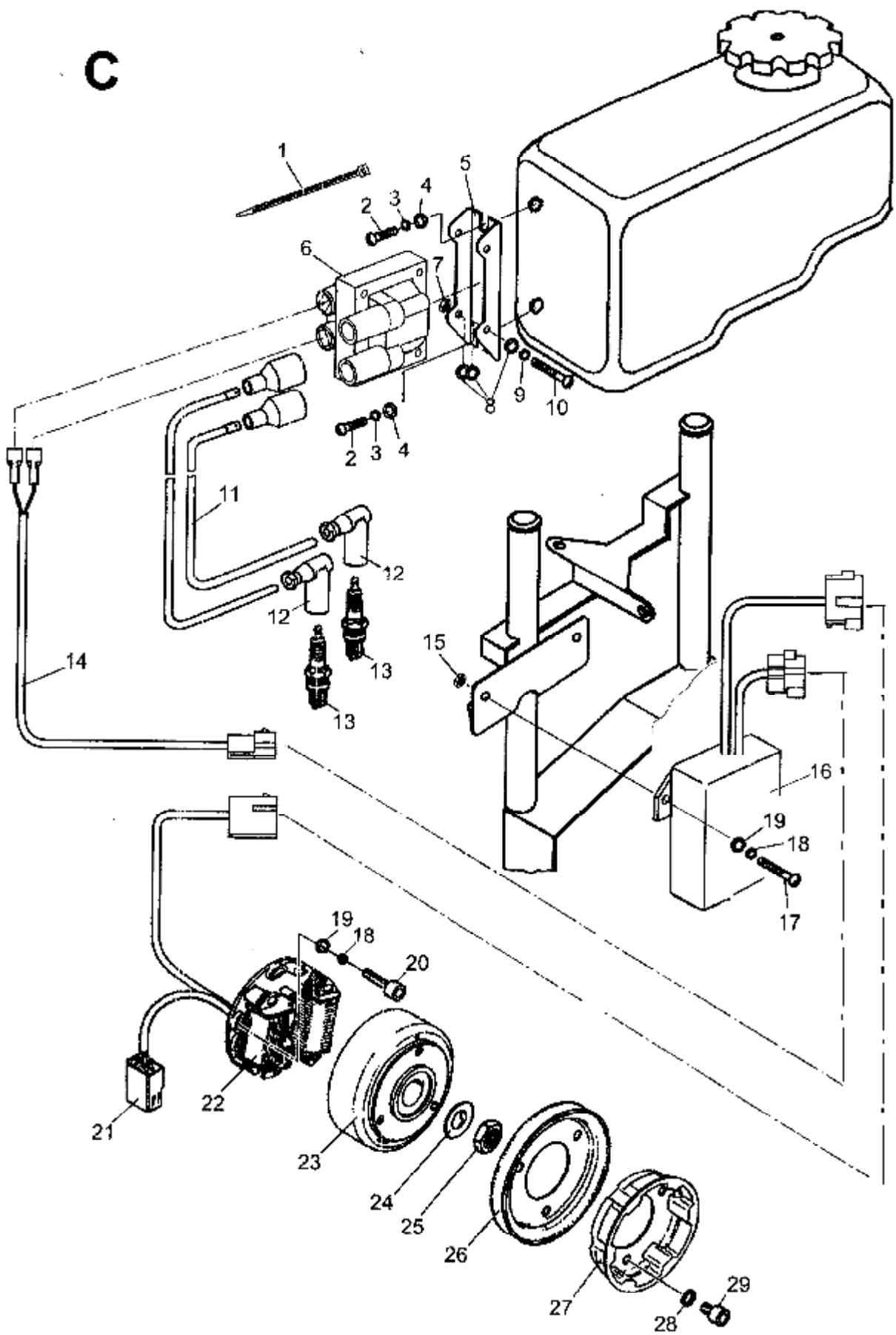


Рисунок 25б – Система зажигания

Номер позиции	Обозначение	Наименование сборочных единиц и деталей	Куда входит	Кол-во на снегоход			
				А	В	С	Д
<b>РИС. 256</b>		<b>СИСТЕМА ЗАЖИГАНИЯ</b>					
22		Основание магдино ИБТС.453786.002-01 ИБТС.453786.001 ТУ	С40500500	-	-	1	-
23	110900470-01	Маховик	С40500500	-	-	1	-
24	110500011	Шайба контровочная	С40500500	-	-	1	-
25		Гайка М16х1.5-6Н.6.016 ГОСТ 5916-70	С40500500	-	-	1	-
26	С40500158	Шкив	С40500500	-	-	1	-
27	С40500019	Полумуфта	С40500500	-	-	1	-
28		Шайба 8.65Г.016 ГОСТ 6402-70	С40500500	-	-	3	-
29		Болт М8-6gx16 1/60432/21	С40500500	-	-	3	-

Номер позиции	Обозначение	Наименование сборочных единиц и деталей	Куда входит	Кол-во на снегоход			
				А	В	С	Д
<b>РИС. 25в СИСТЕМА ЗАЖИГАНИЯ</b>							
1		Свеча зажигания BR9ES	C40500500	2	2	-	-
2		Болт М6-6х20 1/09024/21	C40900120МЭ	2	2	-	-
3		Шайба 6.65Г.019 ГОСТ 6402-70	C40900120МЭ	2	2	-	-
4		Шайба 6 1/05194/01	C40000010 C40900120МЭ	3 2	3 2	- -	- -
5		Коммутатор со встроенным трансформатором C.D.I. UNIT WITH BOOSTER INTEGRATER 432 38 55 20	C40900120МЭ	1	1	-	-
6		Гайка М6-6Н 1/58962/11	C40900110	2	2	-	-
7	C40000153	Кронштейн	C40000010	1	1	-	-
8		Гайка самоконтрящаяся М6-6Н 1/25742/11	C40000010	3	3	-	-
9		Шайба 5 1/05193/01	C40500850	4	4	-	-
10		Шайба 5.65Г.016 ГОСТ 6402-70	C40500850	4	4	-	-
11		Винт 5х20 DIN 912	C40500850	2	2	-	-
12		Маховичное магнето Flywheel Magneto 431 71 25 10	C40500850	1	1	-	-
13		Шайба 22 DIN 128	C40500850	1	1	-	-
14	C40500161	Гайка	C40500850	1	1	-	-
15	C40500113	Шкив	C40500850	1	1	-	-
16	C40500019	Полумуфта	C40500850	1	1	-	-
17		Шайба 8.65Г.016 ГОСТ 6402-70	C40500850	3	3	-	-
18		Винт 8х12 DIN 912	C40500850	3	3	-	-
19		Датчик Pick-up 433 13 35 51 N	C40500850	1	1	-	-
20		Винт 5х14 DIN 912	C40500850	2	2	-	-



**A, B**

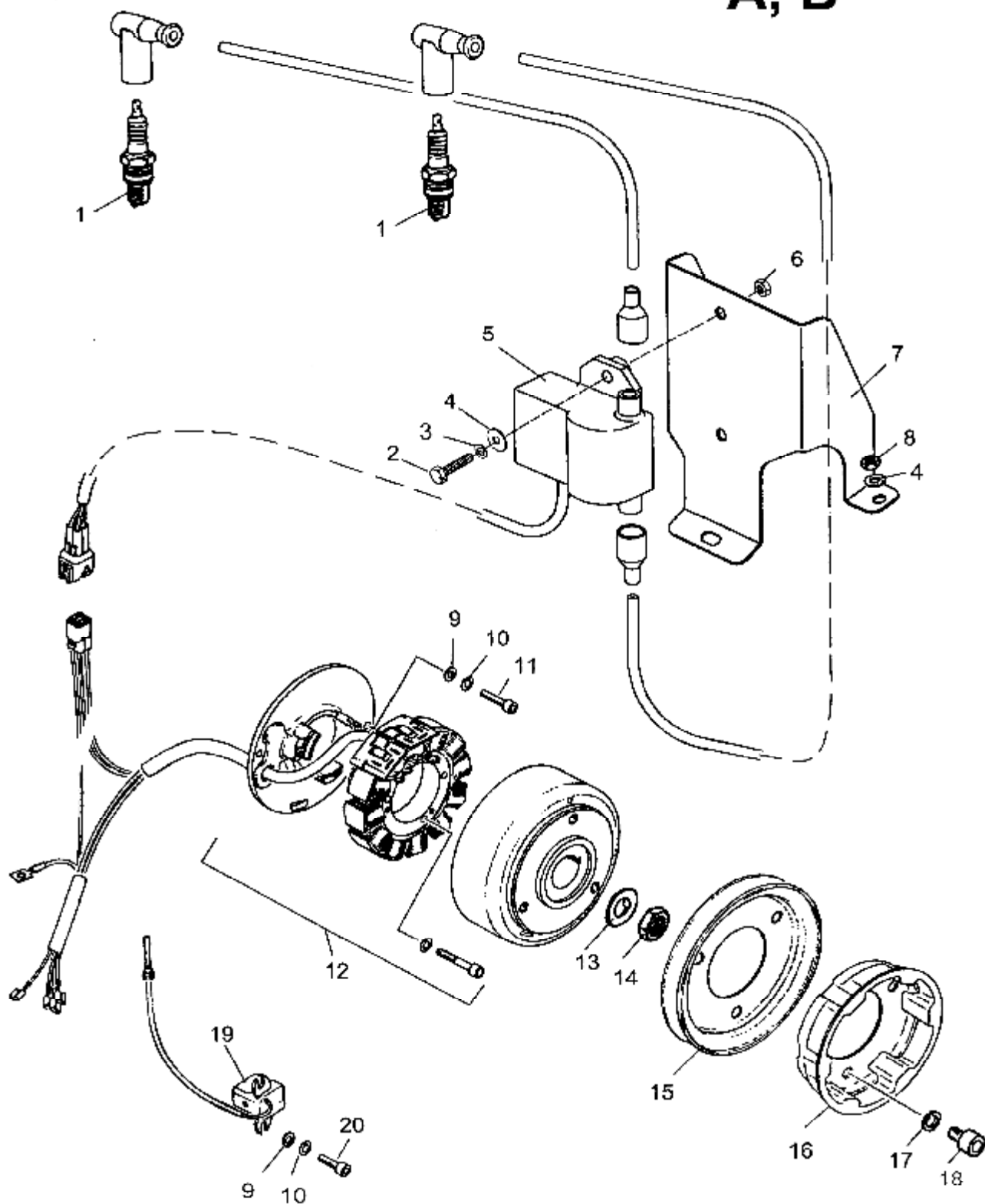


Рисунок 25в – Система зажигания

Номер позиции	Обозначение	Наименование сборочных единиц и деталей	Куда входит	Кол-во на снегоход			
				А	В	С	Д
<b>РИС. 25г СИСТЕМА ЗАЖИГАНИЯ</b>							
1		Свеча зажигания BR9ES	C40500500	-	-	2	2
2		Болт М6-6gx20 1/09024/21	C40900130МЭ C40900160	-	-	2	-
				-	-	-	2
3		Шайба 6.65Г.019 ГОСТ 6402-70	C40900130МЭ C40900160	-	-	2	-
				-	-	-	2
4		Шайба 6 1/05194/01	C40900130МЭ C40900160	-	-	2	-
				-	-	-	2
5		Коммутатор со встроенным трансформатором фирмы «DUCATI» C.D.I. UNIT WITH BOOSTER INTEGRATER 432 38 55 10	C40900130МЭ 40900080	-	-	1	-
				-	-	-	1
6		Гайка М6-6Н 1/58962/11	C40900160	-	-	-	2
7	C40500162	Шайба	C40500500	-	-	2	2
8		Шайба 5.65Г.016 ГОСТ 6402-70	C40500850	-	-	4	4
9		Винт 5x20 DIN 912	C40500850	-	-	2	2
10		Маховичное магнето Flywheel Magneto 431 71 25 10	C40500850	-	-	1	1
11	C40500163	Шайба	C40500850	-	-	1	1
12	C40500161	Гайка	C40500850	-	-	1	1
13	C40500158	Шкив	C40500850	-	-	1	1
14	C40500019	Полумуфта	C40500850	-	-	1	1
15		Шайба 8.65Г.016 ГОСТ 6402-70	C40500850	-	-	3	3
16		Винт 8x12 DIN 912	C40500850	-	-	3	3
17		Датчик Pick-up 433 13 35 51 N	C40500850	-	-	1	1
18	C40500162-01	Шайба	C40500850	-	-	2	2
19		Винт 5x14 DIN 912	C40500850	-	-	2	2

**С, Д**

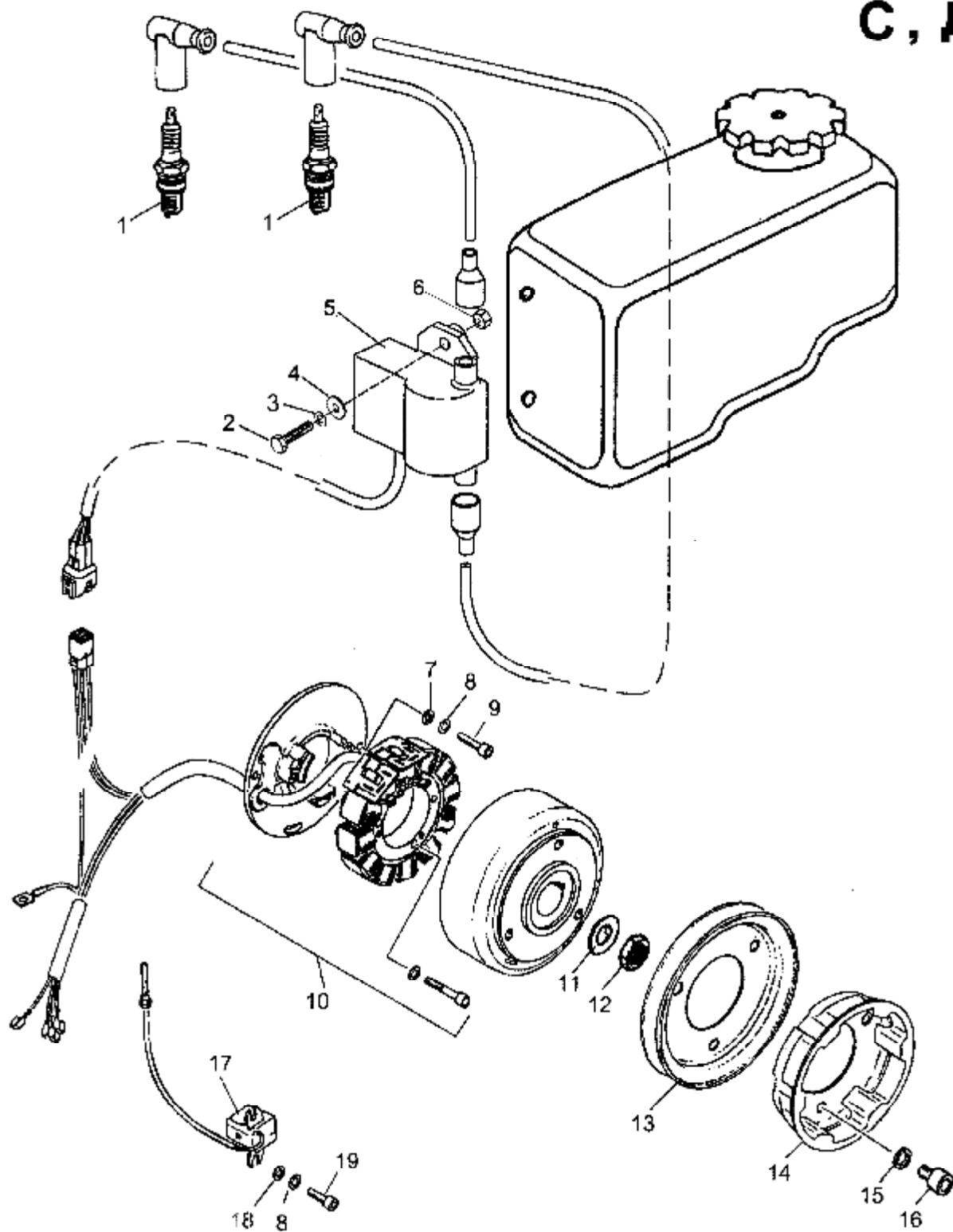


Рисунок 25г – Система зажигания

Номер позиции	Обозначение	Наименование сборочных единиц и деталей	Куда входит	Кол-во на снегоход			
				А	В	С	Д
<b>РИС. 26 СИСТЕМА ЭЛЕКТРОЗАПУСКА</b>							
1	C40000023	Кожух	C40000030	-	1	1	1
2		Аккумулятор Varta 52012	C40000030	-	1	1	1
		Аккумулятор DELTA 520012020	C40000030	-	1	1	1
		Аккумулятор EXIDE 520012020	C40000030	-	1	1	1
3	C40000021	Подложка	C40000030	-	1	1	1
4	110501430	Гайка	C40500600	-	2	2	2
5	C40500124	Кронштейн	C40500600	-	1	1	1
6		Шайба 8.65Г.016 ГОСТ 6402-70	C40500600	-	2	2	2
7		Винт М8-6gx20 1-7002-2840	C40500600	-	2	2	2
8		Электростартер Magnetron 9141460	C40500600	-	1	1	1
9		Болт М10-6gx30 356-70511	C40500600	-	2	2	2
10		Реле стартера 3110.3747 3110-3747.000ТУ	C41100030	-	1	1	1
11		Болт М6-6gx16 1/09022/21	C40000030	-	1	1	1
12		Гайка самоконтрящаяся М6-6Н 1/25742/11	C40000030 C41100380	-	1	1	1
13		Предохранитель ПР117-01 ТУ 37.003.731-76	C41100380	-	1	1	1
14	C41100380	Жгут электрозапуска	C40000030	-	1	1	1
15	C40000022	Стяжка	C40000030	-	2	2	2
16		Болт М6-6gx30 1/09028/21	C40000030	-	1	1	1
17		Хомут 3,6x150 GW 52255	C40000030	-	1	1	1

**B, C**

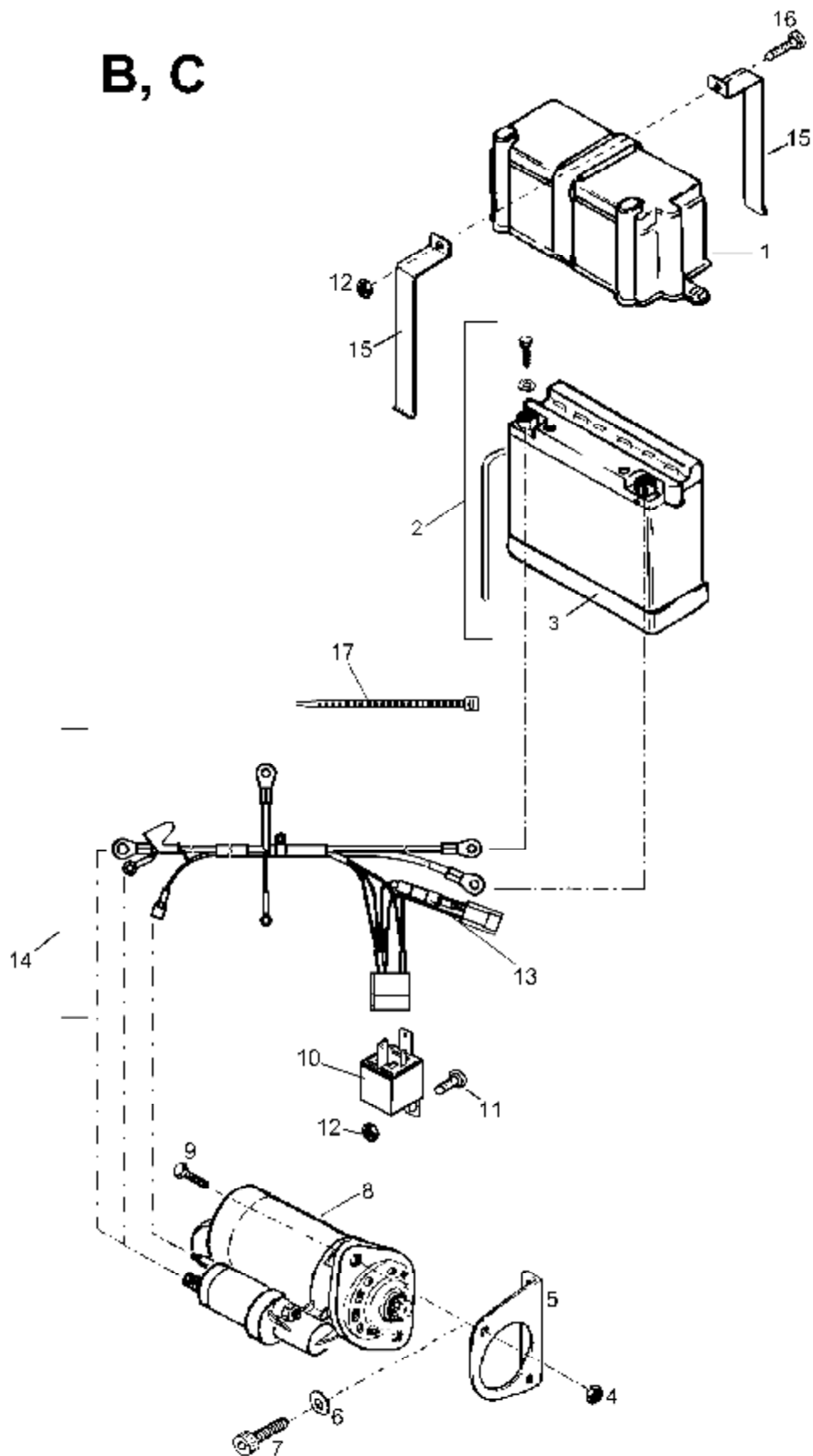


Рисунок 26 – Система электрозапуска

## ДОПОЛНИТЕЛЬНЫЕ ПРИНАДЛЕЖНОСТИ К ЭЛЕКТРООБОРУДОВАНИЮ

А-1	Наконечник 4573738646 ОСТ 37.003.041-78 (под болт диаметром 6)
А-1	Наконечник 4573738647 ОСТ 37.003.041-78 (под болт диаметром 8)
А-2	Наконечник 4573738526 ОСТ 37.003.040-81 (под болт диаметром 4)
А-2	Наконечник 4573738528 ОСТ 37.003.040-81 (под болт диаметром 6)
А-2	Наконечник 4573738529 ОСТ 37.003.040-81 (под болт диаметром 8)
А-3	Наконечник 4573738847 ОСТ 37.003.040-81
Б-1	Штырь 103612 ОСТ 37.003.032-88
В-1	Гнездо 202612 ОСТ 37.003.032-88
В-2	Гнездо 203612 ОСТ 37.003.032-88
В-3	Гнездо 206022 ОСТ 37.003.032-88
Г-1	Колодка штыревая 502602 ОСТ 37.003.032-88
Г-2	Колодка гнездовая 602602 ОСТ 37.003.032-88
Г-3	Колодка штыревая 502603 ОСТ 37.003.032-88
Г-4	Колодка гнездовая 602603 ОСТ 37.003.032-88
Д-1	Колодка штыревая 502604 ОСТ 37.003.032-88
Д-2	Колодка гнездовая 602604 ОСТ 37.003.032-88
Д-3	Колодка штыревая 502606 ОСТ 37.003.032-88
Д-4	Колодка гнездовая 602606-хх-10 ОСТ 37.003.032-88
Д-5	Колодка гнездовая 606003 ОСТ 37.003.032-88
Е-1	Колодка специальная 617104 ОСТ 37.003.032-88 (для реле стартера)
Ж-1	Гильза ВУ7.864.017 ОСТ 37.003.040-81
З-1	Колодка гнездовая AMP Econoseal J-Mark II (2-контактная)
З-2	Колодка штыревая AMP Econoseal J-Mark II (2-контактная)
З-3	Колодка гнездовая AMP Econoseal J-Mark II (4-контактная)
З-4	Колодка штыревая AMP Econoseal J-Mark II (4-контактная)




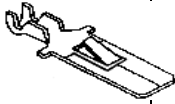




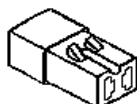

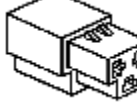
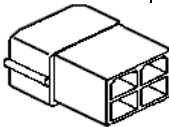

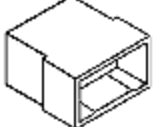
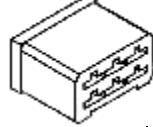
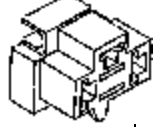
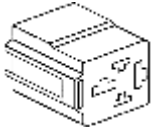
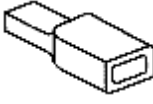
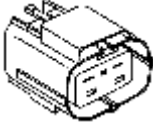
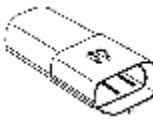

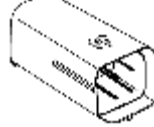
	1	2	3	4	5	6
А						
Б						
В						
Г						
Д						
Е						
Ж						
З						
И						
К						
Л						
М						

Рисунок 27 – Дополнительные принадлежности к электрооборудованию